



## Datenblatt

### Hydraulische Daten

Maximaler Betriebsdruck $P_N$	10 bar
Förderhöhe max $H_{max}$	7,6 m
Volumenstrom max $Q_{max}$	4,4 m <sup>3</sup> /h
Mindestzulaufhöhe bei 50°C	0,5 m
Mindestzulaufhöhe bei 95°C	3 m
Mindestzulaufhöhe bei 110°C	10 m
Min. Medientemperatur $T_{min}$	-10 °C
Max. Medientemperatur $T_{max}$	95 °C
Max. Medientemperatur bei max. Umgebungstemperatur von +25 °C $T_{max}$	95 °C
Max. Medientemperatur bei max. Umgebungstemperatur von +40 °C $T_{max}$	95 °C
Min. Umgebungstemperatur $T_{min}$	-10 °C
Max. Umgebungstemperatur $T_{max}$	40 °C

### Motordaten

Energieeffizienzindex (EEI)	≤0.23
Netzanschluss	1~230 V ±10%, 50/60 Hz
Motornennleistung $P_2$	58 W
Drehzahl min. $n_{min}$	500 1/min
Drehzahl max. $n_{max}$	4800 1/min
Leistungsaufnahme $P_{1 min}$	4 W
Leistungsaufnahme $P_{1 max}$	75 W
Störaussendung	EN 61000-6-3
Störfestigkeit	EN 61000-6-2
Elektromagnetische Verträglichkeit	EN 61800-3
Kabelverschraubung	1 x PG11
Isolationsklasse	F
Schutzart	IPX4D

### Werkstoffe

Pumpengehäuse	Grauguss
Laufgrad	PP-GF40
Welle	Edelstahl
Lager	Kohle, metallimprägniert

### Einbaumaße

Druckseitiger Rohranschluss $DN_d$	G 1½
Saugseitiger Rohranschluss $DN_s$	G 1½
Baulänge $l_0$	180 mm

## Ausstattung/Funktion

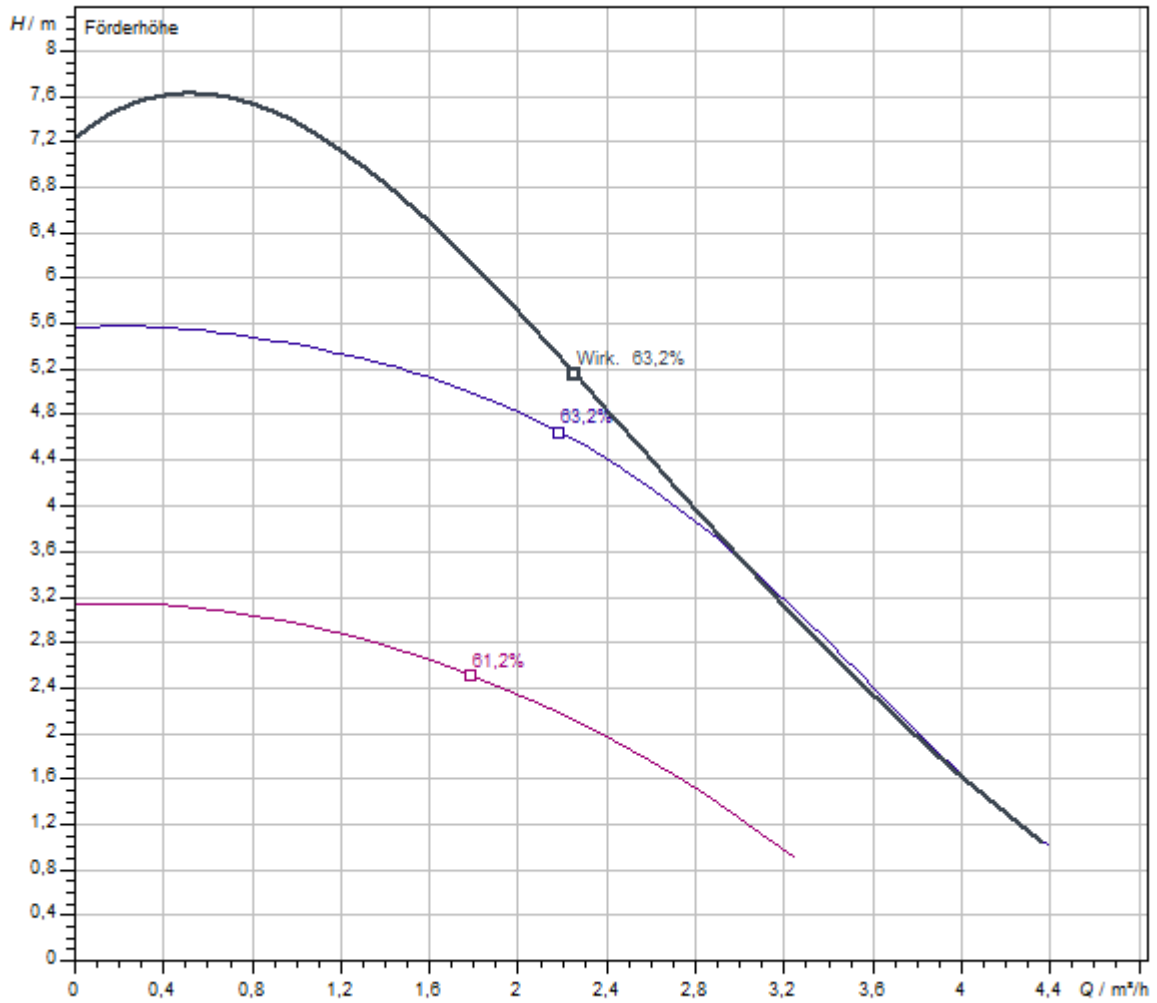
### Funktion

Regelungsbetrieb	$\Delta p$ -v für variablen Differenzdruck
	$\Delta p$ -c für konstanten Differenzdruck
	Drehzahl konstant (3 Drehzahlstufen)
Anzeige Display	Sollwert
	Ist-Volumenstrom
	Ist-Leistungsaufnahme
	Störmeldungen (Fehlercodes)
	Manuell aktivierte Neustart- oder Entlüftungsfunktion
Entlüftungsfunktion	Manuell

### Ausstattung

Zulassungen und Kennzeichnungen	CE
	VDE
	EAC
Display	LED-Segmentanzeige
Informationsanzeige	Grundausführung: LED-Display (klein) zur Anzeige der eingestellten Förderhöhe oder Drehzahlstufe.
Pumpensteuerung	Elektronisch geregelte Pumpe (Hocheffizienzpumpe)
Elektro-Schnellanschluss	Wilo Connector
Wärmedämmschale	ja
Blockierstromfester Motor	ja
Partikelfilter	ja
Bedienkonzept	Grüner Knopf

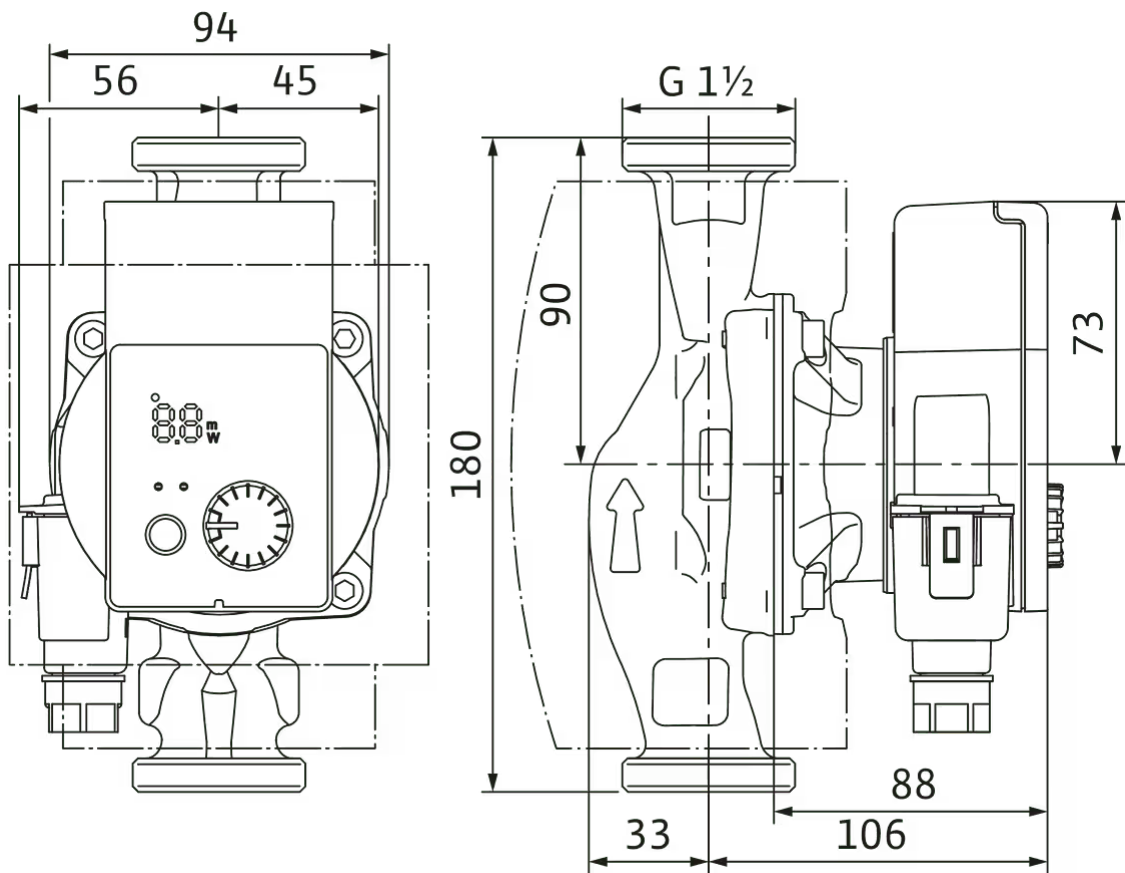
Kennlinien



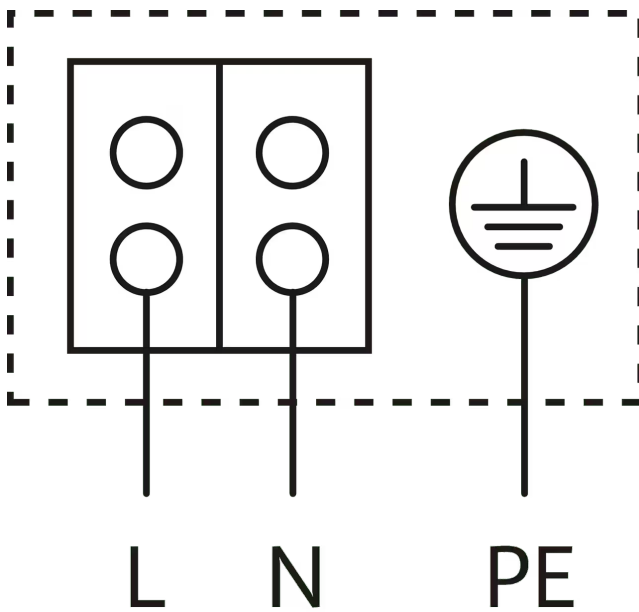
Fördermedium	Wasser 100 %
Medientemperatur T	20,00 °C
Drehzahl im Betriebspunkt <i>n hydr. @ BP</i>	2.900 1/min

Maße und Maßzeichnungen

Yonos PICO plus 25/1-8 PN 10



## Klemmenplan



Blockierstromfester Motor

Wechselstrommotor (EM) 2-polig - 1~230 V, 50 Hz

## Bestellinformation

### Produktdaten

Fabrikat	Wilo
Produktbezeichnung	Yonos PICO plus 25/1-8
Artikelnummer	<b>4215506</b> 
EAN Nummer	4048482758381
Farbe	Grün
Minimale Bestellmenge	1
Marktverfügbarkeit	2017-09-01

### Maße und Gewichte

Längenmaß mit Verpackung	194 mm
Länge <i>L</i>	180 mm
Höhenmaß mit Verpackung	121 mm
Höhe <i>H</i>	115 mm
Breitenmaß mit Verpackung	213 mm
Breite <i>B</i>	165 mm
Gewicht brutto ca. <i>m</i>	2,3 kg
Gewicht netto ca. <i>m</i>	2 kg

### Verpackung

Verpackungsart	Karton
Verpackungseigenschaft	Verkaufsverpackung
Anzahl pro Palette	146
Anzahl pro Layer	20

## Ausschreibungstext

Hocheffizienzpumpe Wilo-Yonos PICO plus, elektronisch geregelt. Wartungsfreie Nassläufer-Umwälzpumpe mit Verschraubungsanschluss, blockierstromfester Synchronmotor nach ECM-Technologie und integrierter elektronischer Leistungsregelung zur stufenlosen Differenzdruckregelung. Einsetzbar für alle Heizungs- und Klimaanlageanwendungen. Regelmodus gemäß der Anwendung Radiatoren-/Fußbodenheizung wählbar.

Serienmäßig mit:

- > Vorwählbare Regelungsarten zur optimalen Lastanpassung: Differenzdruck constant ( $\Delta p-c$ ),

Differenzdruck variabel ( $\Delta p-v$ ), Konstant-Drehzahl (3 Regelkennlinien)

- > Integrierter Motorschutz
- > LED Anzeige zum Einstellen des Sollwerts, Anzeige des laufenden Verbrauchs in Watt und des Durchflusses in  $m^3/h$
- > Automatische Deblockierfunktion
- > Manuelle Entlüftungsfunktion zur Entlüftung des Rotorraumes
- > Manueller Neustart
- > Wärmedämmschale serienmäßig

## Betriebsdaten

Min. Medientemperatur $T_{min}$	-10 °C
Max. Medientemperatur $T_{max}$	95 °C
Min. Umgebungstemperatur $T_{min}$	-10 °C
Max. Umgebungstemperatur $T_{max}$	40 °C
Maximaler Betriebsdruck $P_N$	10 bar
Mindestzulauftiefe bei 50°C	0,5 m
Mindestzulauftiefe bei 95°C	3 m
Mindestzulauftiefe bei 110°C	10 m

## Motordaten

Energieeffizienzindex (EEI)	$\leq 0.23$
Störaussendung	EN 61000-6-3
Störfestigkeit	EN 61000-6-2
Netzanschluss	1~230 V, 50/60 Hz
Leistungsaufnahme $P_{1 max}$	75 W
Drehzahl min. $n_{min}$	500 1/min
Drehzahl max. $n_{max}$	4800 1/min
Schutzart Motor	IPX4D
Kabelverschraubung	1 x PG11


## Werkstoffe

Pumpengehäuse	Grauguss
Laufgrad	PP-GF40
Welle	Edelstahl
Lager	Kohle, metallimprägniert

## Einbaumaße

Saugseitiger Rohranschluss $D_N$ s	G 1½
Druckseitiger Rohranschluss $D_N$ d	G 1½
Baulänge $l_0$	180 mm

## Bestellinformationen

Fabrikat	Wilo
Produktbezeichnung	Yonos PICO plus 25/1-8
Gewicht netto ca. $m$	2 kg
Artikelnummer	<b>4215506</b> 

## Services

Die partnerschaftliche Zusammenarbeit mit Installateuren und Anlagenbauern hat bei Wilo lange Tradition. Ein wichtiger Teil unserer Partnerschaftsphilosophie ist der Wilo-Werkskundendienst. Zusammen entwickeln wir ein Servicekonzept, das zu Ihren individuellen Anforderungen passt – und sorgen mit unserem Knowhow und persönlicher Beratung dafür, dass Ihre Anlagen energieeffizient, betriebssicher und so kostengünstig wie möglich arbeiten. Dabei unterstützen unsere kompetenten Wilo-Service Techniker Sie schnell, zuverlässig und termintreu.

### Empfohlene Serviceleistungen

Wilo-Live Assistent Service	2216415
Anlagenoptimierung Nassläuferpumpen	2219250
Energy Solutions Nassläuferpumpen	2219285

### Weitere Serviceleistungen

Anschlussgarantie Nassläuferpumpen	2219589
Projektbetreuung Nassläuferpumpen	2219320
Installation Nassläuferpumpen	2219355
Inbetriebnahme Nassläuferpumpen	2219390
Wartung BASIC Nassläuferpumpen	2219530
Instandhaltung COMFORT Nassläuferpumpen	2219416
Instandhaltung PREMIUM Nassläuferpumpen	2219545
WiloCare Comfort	2222876
WiloCare Comfort PLUS	2222877
Reparatur Nassläuferpumpen	2219609