

# Vorgabedaten

PROJEKT:	UNIT TAG:	MENGE:
ANSPRECHPARTNER: _____	SERVICELEISTUNG:	DATUM: _____
INGENIEUR/TECHNIKER:	VORGEGEBEN VON:	DATUM:
AUFTRAGNEHMER:	GENEHMIGT VON:	DATUM:
	BESTELLNUMMER:	DATUM:

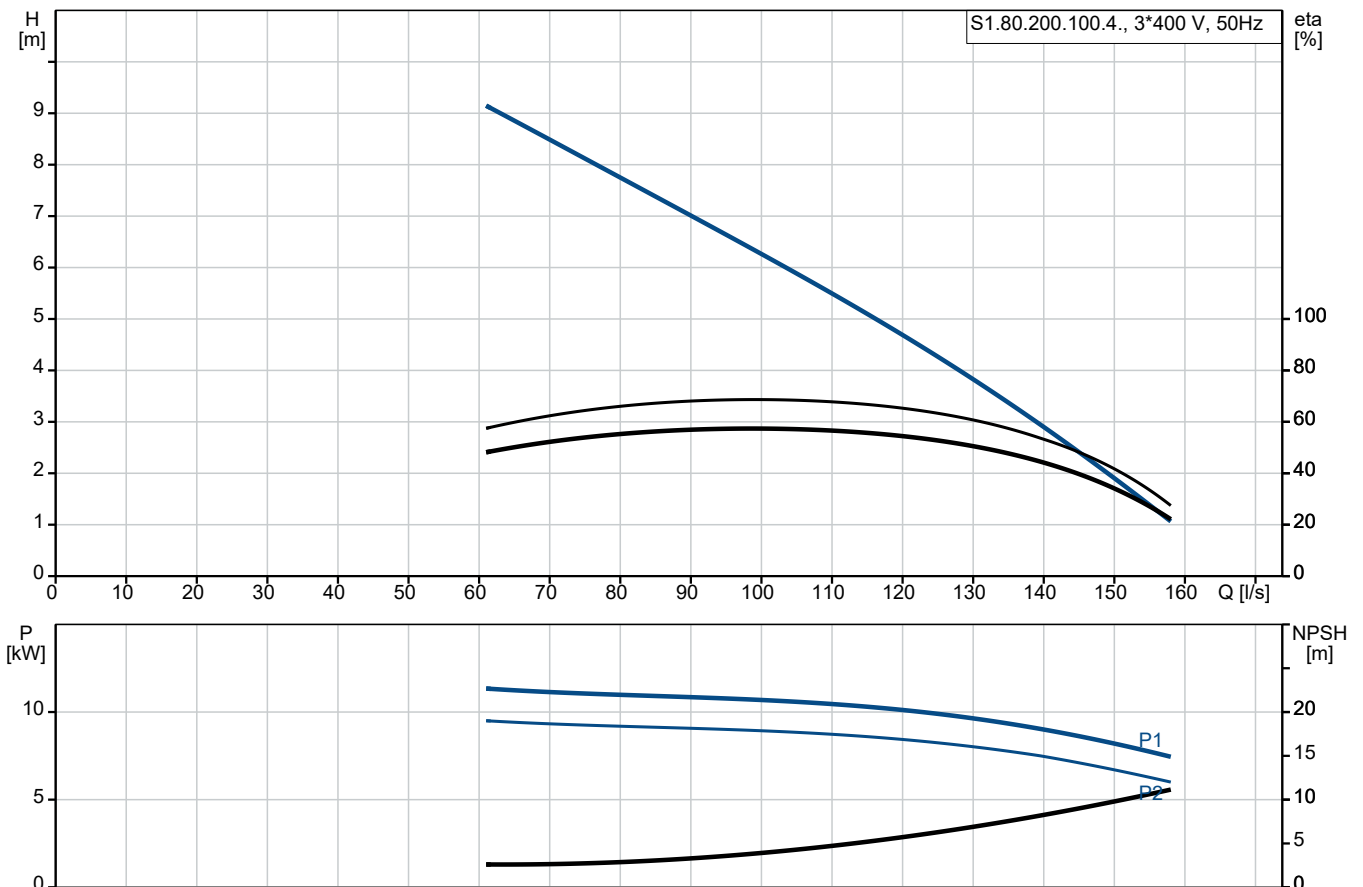


## S1.80.200.100.4.50E.S.220.Q.EX.D.511

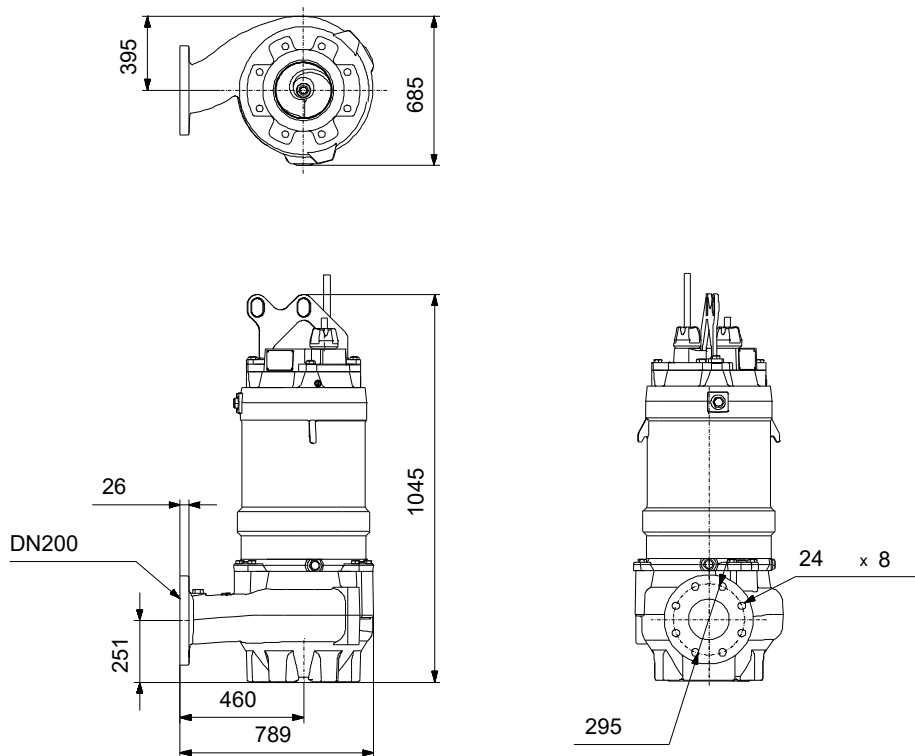
Tauchmotorpumpen mit Freistromlaufrad zur Förderung von Abwasser in kommunalen und industriellen Anwendungen

Hinweis! Abbildung kann vom Produkt abweichen.

Servicebedingungen	Pumpendaten	Motordaten
Relative Dichte: 1.000	Medientemperaturbereich: 0 .. 40 °C Maximale Umgebungstemperatur: 40 °C Zulassungen: CE,EAC,ATEX,IECEX Produktnummer: auf Anfr.	Bemessungsspannung: 400 V Netzfrequenz: 50 Hz Motorpole: 4 Schutzart: IP68 Wärmeklasse: F Motorschutz: KLIXON Eta 1/1: 84 %



# Vorgabedaten



## Werkstoffe:

Pumpengehäuse:	Grauguß
Pumpengehäuse:	EN 1561 EN-GJL-250
Pumpengehäuse:	AISI A48 30
Laufrad:	Edelstahl
Laufrad:	EN 1.4408
Laufrad:	AISI CF8M
Motor:	Grauguss
Motor:	EN 1561 EN-GJL-250
Motor:	AISI A48 30

**Anz. Beschreibung**

1 S1.80.200.100.4.50E.S.220.Q.EX.D.511



Hinweis! Abbildung kann vom Produkt abweichen.

Produktnr.: auf Anfr.

Nicht selbsansaugende, einstufige Tauchmotorpumpe zur Förderung von Abwasser, Brauchwasser und unbehandeltem Rohabwasser.

Die Pumpe ist für die Nassaufstellung im Aussetzbetrieb oder Dauerbetrieb bestimmt. Einkanallauftrad mit einem freien Kugeldurchgang von 80 mm.

Mit SmartTrim-System für die Anpassung des Laufradspalts zur Erhaltung der maximalen Leistung über die gesamte Lebensdauer der Pumpe.

Zur Erleichterung des Transports und der Aufstellung ist die Pumpe mit einem robusten Transportbügel ausgerüstet. Mit Grundfos SmartSeal-Dichtungssystem für einen leakagefreien Anschluss an einen Kupplungsfußkrümmer. Rohrleitungsanschluss über Flansch DIN. Die Pumpe ist explosionsgeschützt ausgeführt.

### Weitere Produktinformationen

Bestimmt für die Förderung von:

- großen Mengen an Sicker- und Oberflächenwasser
- fäkalienhaltigem, häuslichem Abwasser
- Schmutzwasser ohne Fäkalien aus gewerblich genutzten Gebäuden
- schlammhaltigem Schmutzwasser aus Industriebetrieben.

Die Pumpe ist bestens geeignet für die Förderung der oben genannten Schmutz- und Abwässer aus:

- kommunalen Übergabepumpstationen
- öffentlichen Gebäuden
- Mehrfamilienhäusern
- Fabriken/Industriebetrieben
- Klärwerken.

### Pumpe

Halbaxiales Laufrad mit extralangen Schaufeln für maximale Leistung und verzopfungsfreien Betrieb.

Das Unterteil des Kanallauftrads ist mit speziell geformten Hilfsschaufeln ausgerüstet, um das Laufrad sauber zu halten. Die Schaufeln erzeugen eine kräftige Strömung, mit deren Hilfe der Spalt zwischen dem Laufrad und dem Pumpengehäuse frei von Fasern und Feststoffen gehalten wird.

Mit "SmartTrim"-System zur einfachen Wiederherstellung des werkseitig eingestellten Laufradspalts. Erhaltung des optimalen Wirkungsgrads durch von außen zugängliche Einstellschrauben. Die Nachjustierung kann schnell vor Ort ohne ein Zerlegen der Pumpe und ohne Sonderwerkzeug durchgeführt werden.

Die Wellenabdichtung der Pumpe erfolgt über zwei Gleitringdichtungen, die verhindern, dass das Fördermedium in den Motor eindringt.

- Primärdichtung: Siliziumkarbid/Siliziumkarbid (SiC/SiC)
- Sekundärdichtung: Siliziumkarbid/Synthetische Kohle

Die Gleitringdichtungen haben keine Federn oder andere ähnlichen Bauteile, die im direkten Kontakt mit dem Fördermedium stehen, so dass sich keine Fasern oder Stofffetzen verfangen können.

Die Gleitringdichtungen wirken bidirektional, d.

h.

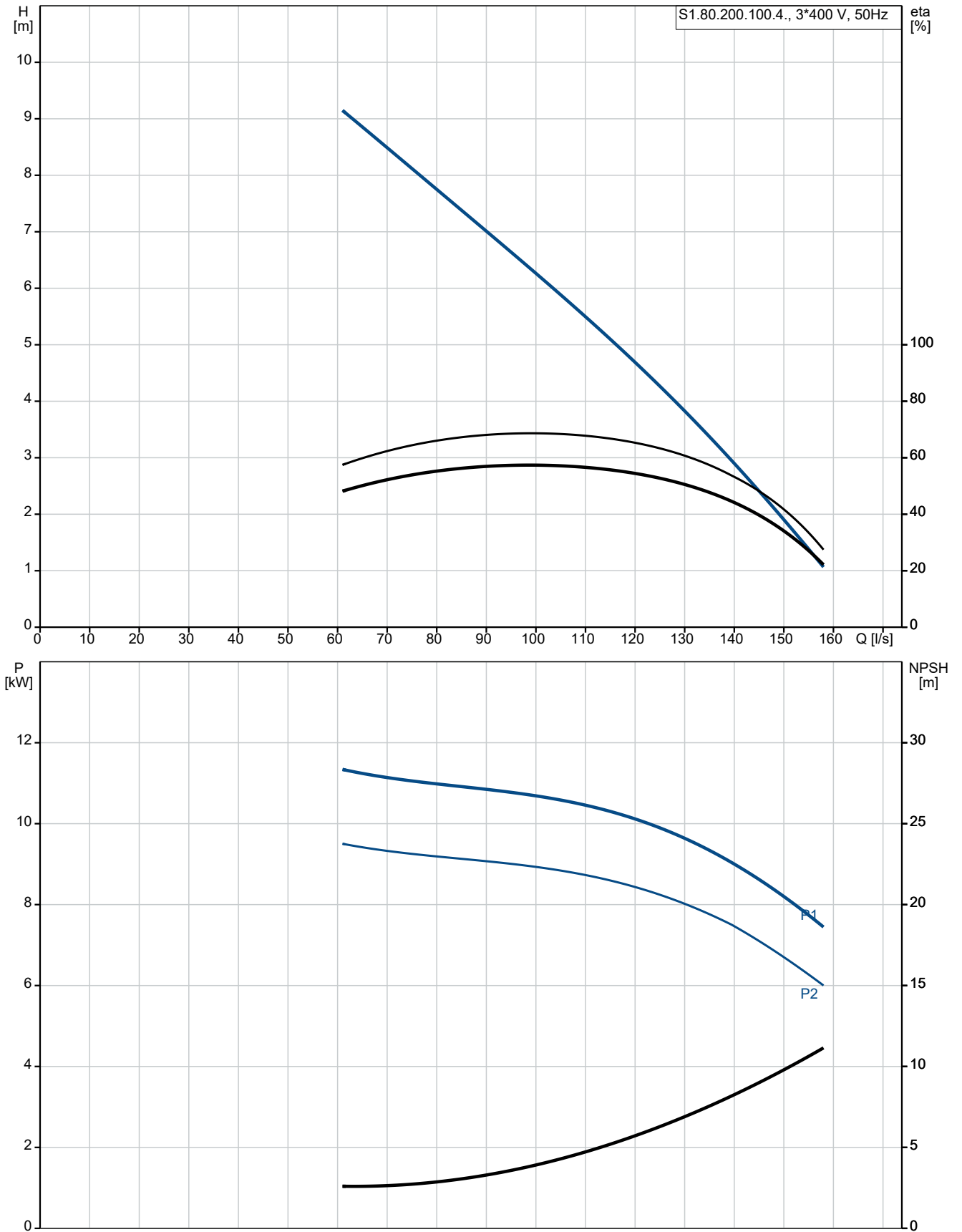
in beide Richtungen, so dass bei entgegengesetzter Drehrichtung die Funktion erhalten bleibt, wenn das Fördermedium bei Rückfluss in entgegengesetzter Richtung durch die Pumpe fließt.

Die Pumpe ist mit wartungsfreien, dauergeschmierten, besonders robusten Lagern ausgerüstet. Doppelreihige Schrägkugellager als Hauptlager und einreihige Rillenkugellager als Stützlager.

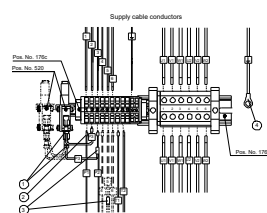
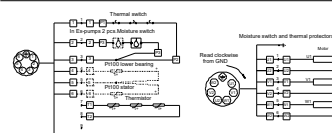
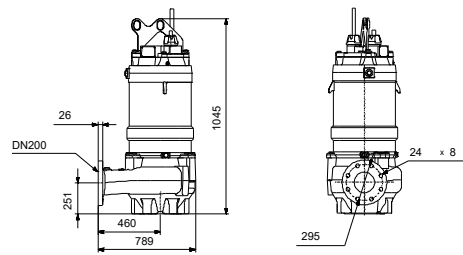
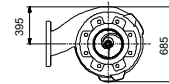
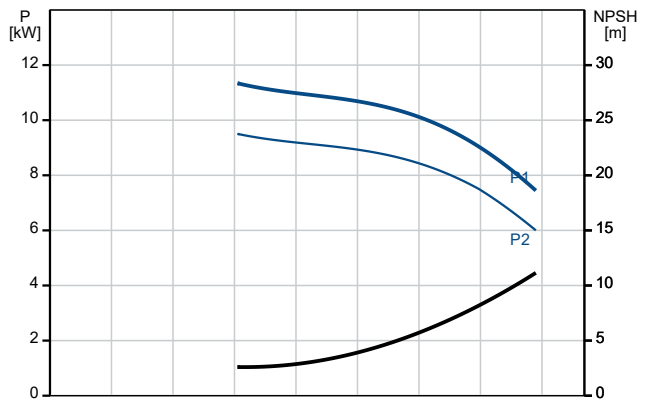
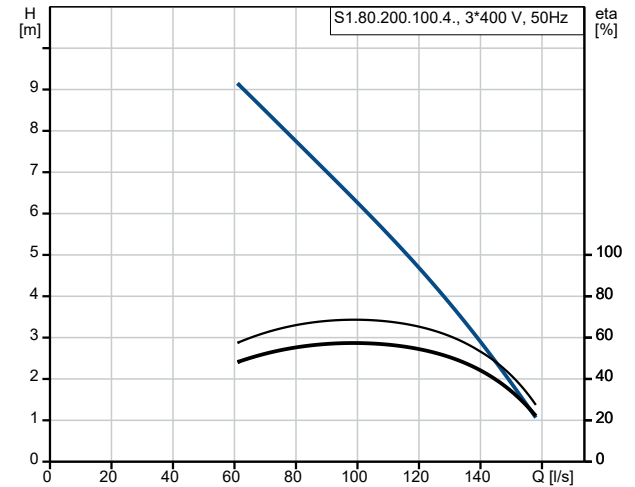


Anz.	Beschreibung
1	<p>Baugröße: 50</p> <p>Elektrische Daten:</p> <p>Leistungsaufnahme P1: 12 kW</p> <p>Motorbemessungsleistung P2: 10 kW</p> <p>Netzfrequenz: 50 Hz</p> <p>Bemessungsspannung: 3 x 400 V</p> <p>Spannungstoleranz: +10/-10 %</p> <p>Max Starts pro Stunde: 20</p> <p>Bemessungsstrom: 22/13 A</p> <p>Maximale Stromaufnahme: 22 A</p> <p>Anlaufstrom: 207 A</p> <p>Strom bei Leerlauf: 13.4 A</p> <p>Nenn-Drehzahl: 1456 1/min</p> <p>Motorwirkungsgrad bei Vollast: 84 %</p> <p>Motorwirkungsgrad bei 3/4-Last: 83 %</p> <p>Motorwirkungsgrad bei halber Last: 79 %</p> <p>Motorpole: 4</p> <p>Einschaltart: Stern/Dreieck</p> <p>Schutzart (gemäß IEC 34-5): IP68</p> <p>Wärmeklasse (IEC 85): F</p> <p>Explosionssgeschützt: Ja</p> <p>Ex-Schutz Standard: 60079-0</p> <p>Kabellänge: 10 m</p> <p>Kabeltyp: H07RN-F AT</p> <p>Winding resistance: 0.999 Ohm</p> <p>cos phi 1/1: 0.80</p> <p>cos phi 1/2: 0.60</p> <p>cos phi 3/4: 0.72</p> <p>Sonstiges:</p> <p>Nettogewicht: 350 kg</p> <p>Bruttogewicht: 440 kg</p>

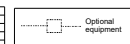
## auf Anfr. S1.80.200.100.4.50E.S.220.Q.EX.D.511 50 Hz



Beschreibung	Daten
<b>Allgemeine Informationen:</b>	
Produktbezeichnung:	S1.80.200.100.4.50E.S.220.Q.E X.D.511
Produktnummer:	auf Anfr.
EAN-Nummer:	auf Anfr.
<b>Technische Daten:</b>	
Maximaler Förderstrom:	158 l/s
Maximale Förderhöhe:	9.2 m
Tatsächlicher Laufraddurchmesser:	215 mm
Laufradtyp:	Einkanal
Maximale Korngröße:	80 mm
Gleitringdichtung:	SIC-SIC
Angabe der Zulassungen auf dem Typenschild:	CE,EAC,ATEX,IECEX
Kennlinientoleranz:	ISO9906:2012 3B2
Kühlmantel:	Ohne Kühlmantel
<b>Werkstoffe:</b>	
Pumpengehäuse:	Grauguß
Pumpengehäuse:	EN 1561 EN-GJL-250
Pumpengehäuse:	AISI A48 30
Laufrad:	Edelstahl
Laufrad:	EN 1.4408
Laufrad:	AISI CF8M
Motor:	Grauguss
Motor:	EN 1561 EN-GJL-250
Motor:	AISI A48 30
<b>Installation:</b>	
Maximale Umgebungstemperatur:	40 °C
Anschlussstyp:	DIN
Größe des Druckanschlusses:	DN 200
Nennndruck:	PN 10
Maximale Einbautiefe:	20 m
Installation:	S
Trocken- / Naßaufstellung:	S
Installation:	Vertikal
Automatischer Kupplungsfußkrümmer:	96641489
Standfuß:	96789480
Baugröße:	50
<b>Fördermedium:</b>	
Medientemperaturbereich:	0 .. 40 °C
Dichte:	998.2 kg/m <sup>3</sup>
<b>Elektrische Daten:</b>	
Leistungsaufnahme P1:	12 kW
Motorbemessungsleistung P2:	10 kW
Netzfrequenz:	50 Hz
Bemessungsspannung:	3 x 400 V
Spannungstoleranz:	+10/-10 %
Max Starts pro Stunde:	20
Bemessungsstrom:	22/13 A
Maximale Stromaufnahme:	22 A
Anlaufstrom:	207 A
Strom bei Leerlauf:	13.4 A
Nenn-Drehzahl:	1456 1/min
Motorwirkungsgrad bei Vollast:	84 %
Motorwirkungsgrad bei 3/4-Last:	83 %
Motorwirkungsgrad bei halber Last:	79 %



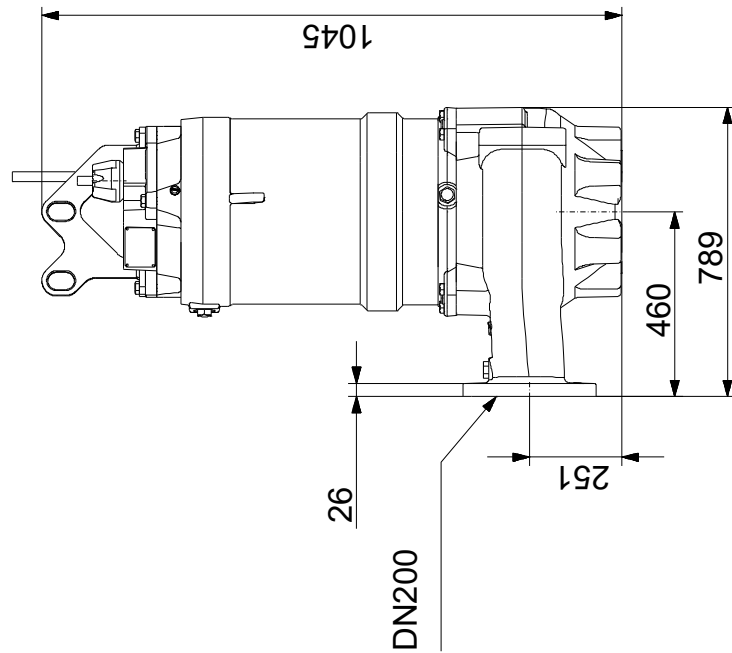
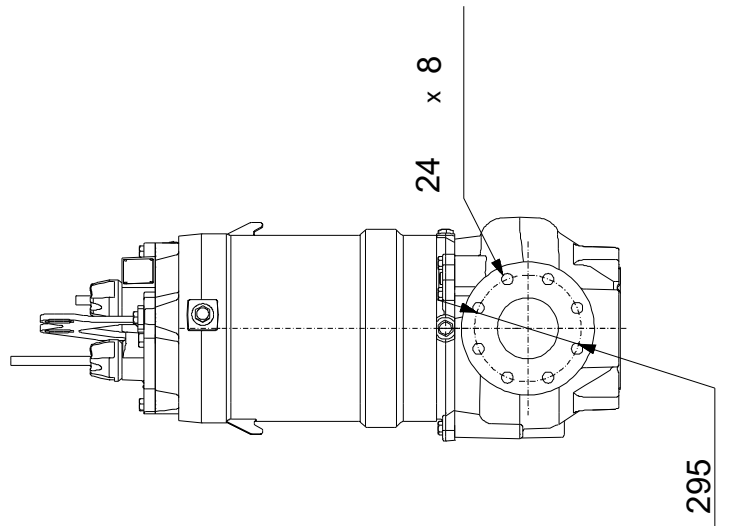
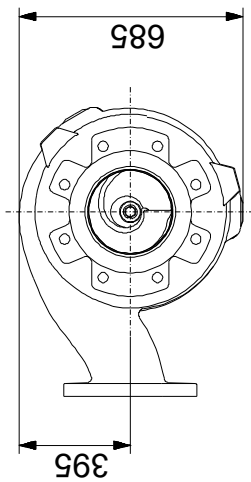
Num	Description
1	Female push-on connector
2	Wiring pin
3	Bus switch
4	Ring connector



Beschreibung	Daten
Motorpole:	4
Einschaltart:	Stern/Dreieck
Schutzart (gemäß IEC 34-5):	IP68
Wärmeklasse (IEC 85):	F
Explosionsschutz:	Ja
Ex-Schutz Standard:	60079-0
eingebauter Motorschutz:	KLIXON
Kabellänge:	10 m
Kabeltyp:	H07RN-F AT
Widerstand:	7.98 mOhm/m
Kabelgröße:	1X7X2,5MM2+1X7X1,5MM2
Wicklungswiderstand:	0.999 Ohm
cos phi 1/1:	0.80
cos phi 1/2:	0.60
cos phi 3/4:	0.72
<b>Art der Steuerung:</b>	
Feuchtigkeitssensor:	mit Feuchtigkeitssensor
Wasser-im-Öl-Sensor:	mit Leckagesensor
<b>Sonstiges:</b>	
Nettogewicht:	350 kg
Bruttogewicht:	440 kg

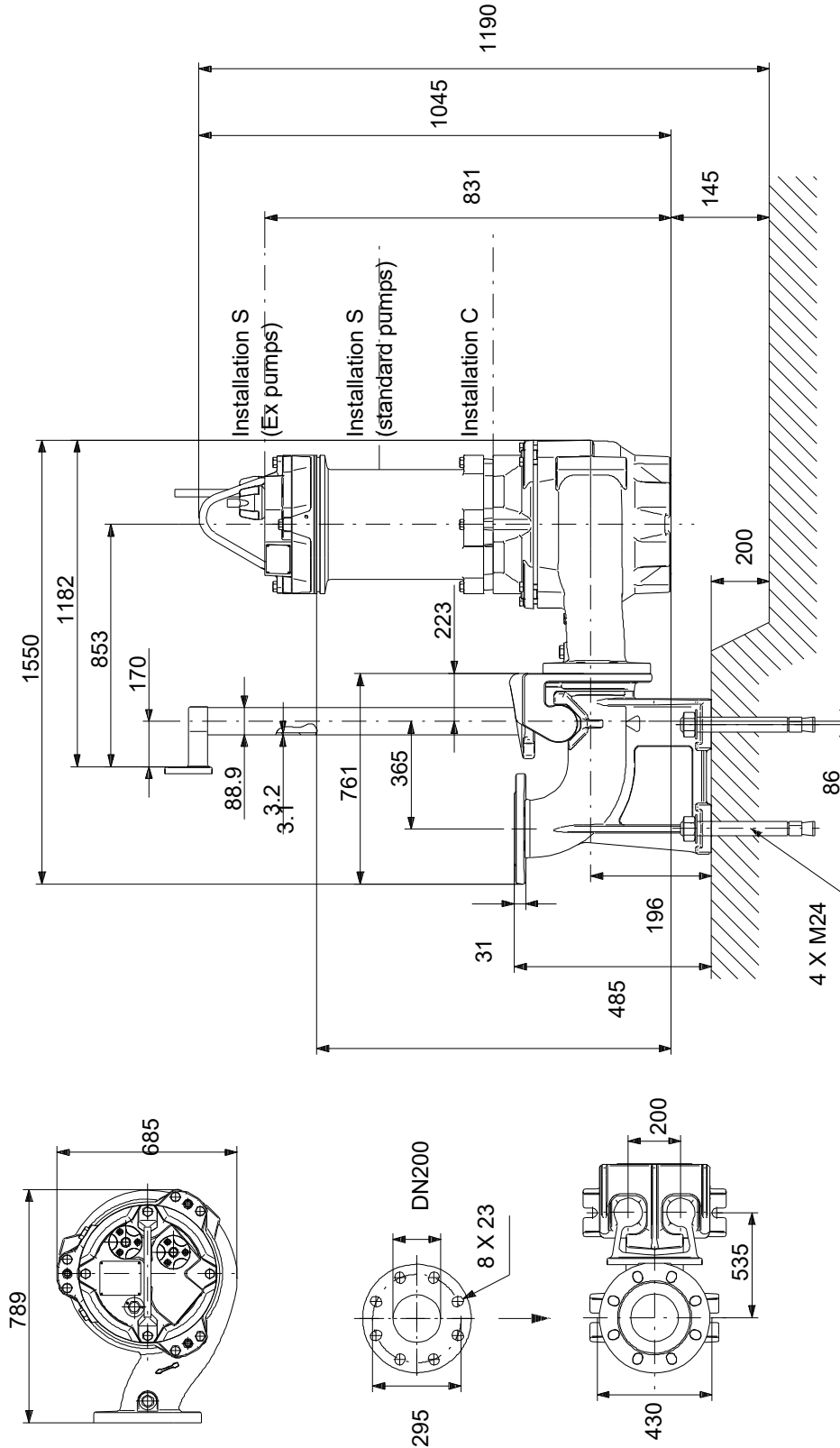


auf Anfr. S1.80.200.100.4.50E.S.220.Q.EX.D.511 50 Hz



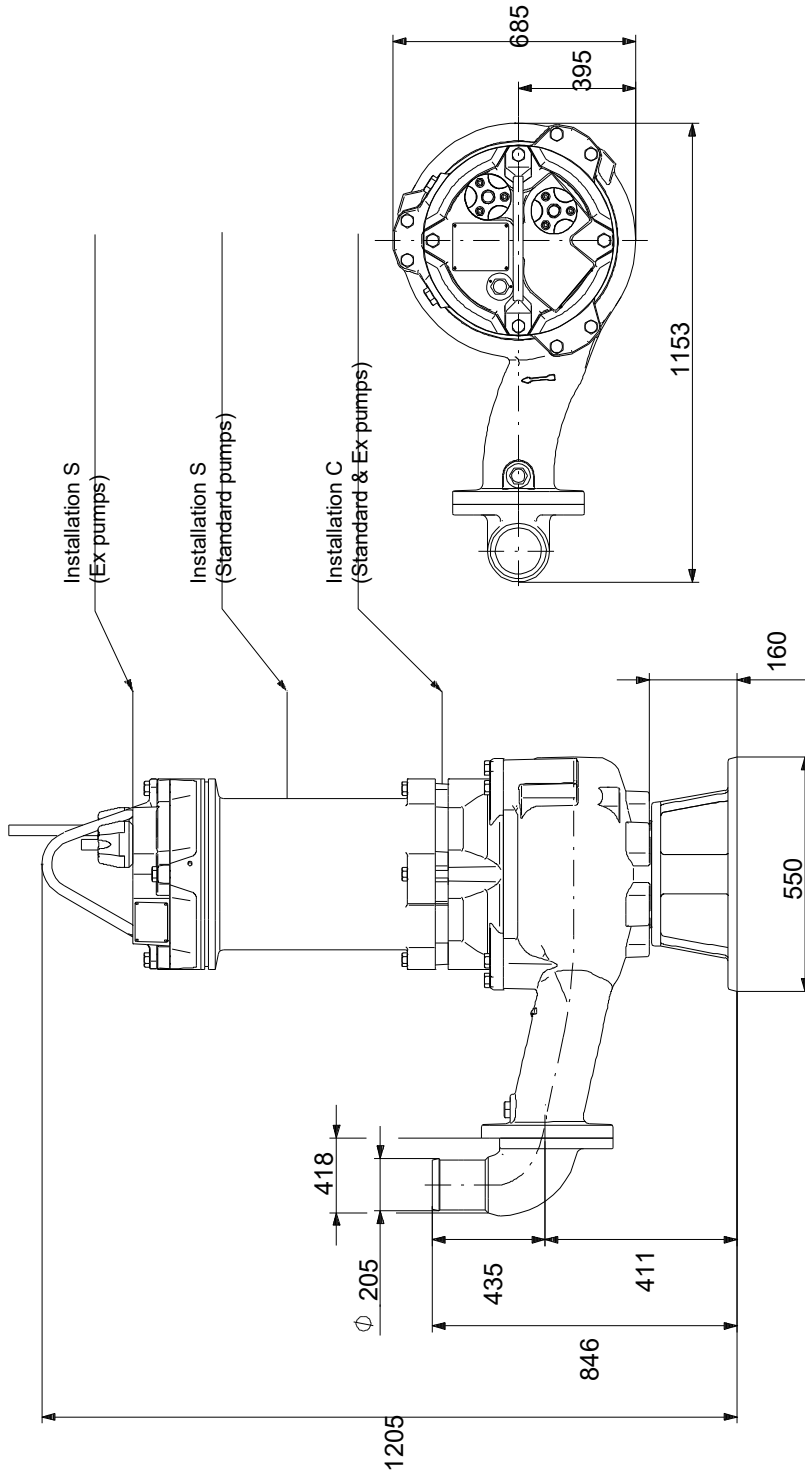
Achtung! Soweit nicht anders angegeben, handelt es sich um Millimeterangaben (mm). Die vereinfachte Maßzeichnung zeigt nicht alle

## auf Anfr. S1.80.200.100.4.50E.S.220.Q.EX.D.511 50 Hz



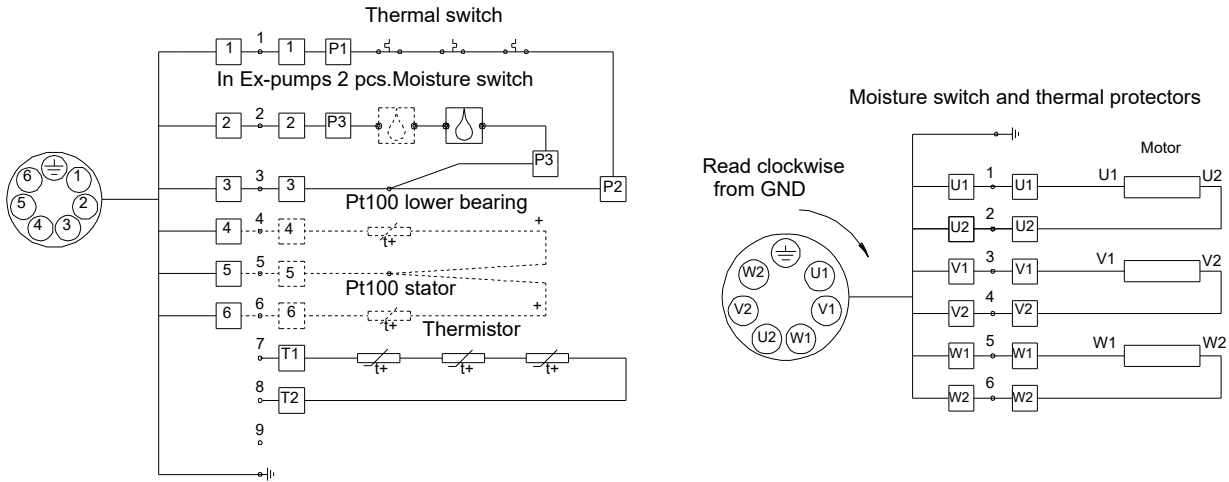
Achtung! Soweit nicht anders angegeben, handelt es sich um Millimeterangaben (mm). Die vereinfachte Maßzeichnung zeigt nicht alle

## auf Anfr. S1.80.200.100.4.50E.S.220.Q.EX.D.511 50 Hz

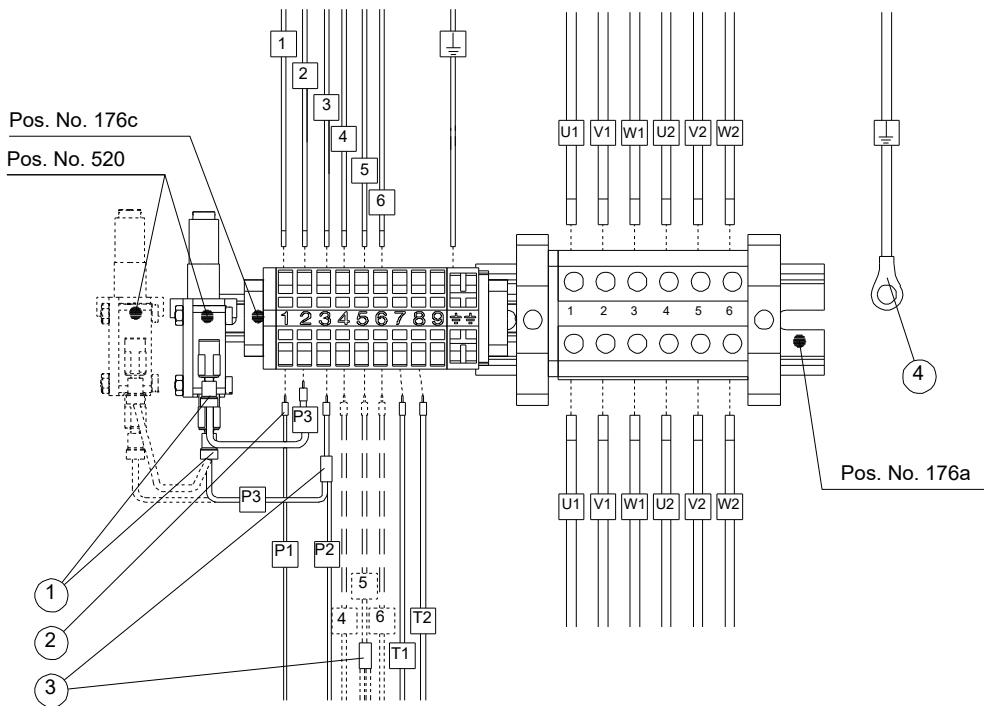


Achtung! Soweit nicht anders angegeben, handelt es sich um Millimeterangaben (mm). Die vereinfachte Maßzeichnung zeigt nicht alle

## auf Anfr. S1.80.200.100.4.50E.S.220.Q.EX.D.511 50 Hz

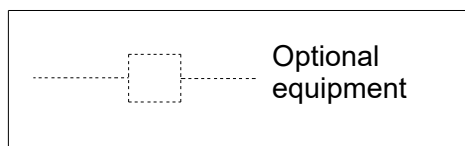


### Supply cable conductors



### Stator conductors

Item	Description
1	Female push-on connector
2	Wire pin
3	Butt splice
4	Ring connector



Hinweis: Alle Einheiten in [mm] soweit nicht anders bezeichnet.

