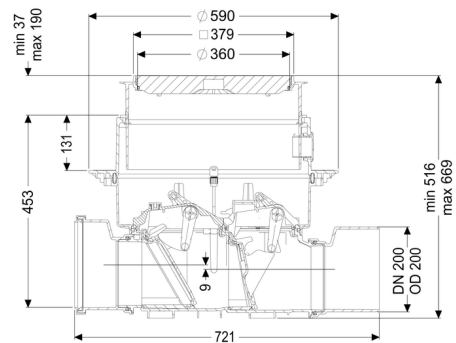
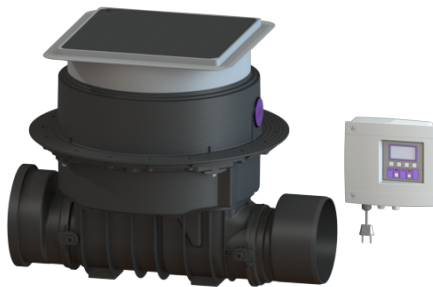


## Rückstauautomat Staufix FKA DN 200, Bodenplatte, schwarz



### Artikelinformationen

Artikelnummer: 84200S

GTIN: 4026092046432

Preisgruppe: 30

### Produktvorteile

- Sicheres, motorisches Verschlussystem mit optischer Sonde
- Schnelle, einfache und werkzeuglose Wartung
- Als Komplettsset oder Modulset erhältlich

### Beschreibung

Der Premium-Rückstauautomat für fäkalienhaltiges und fäkalienfreies Abwasser ist mit einem motorischen Verschlussystem ausgestattet, welches bei Rückstau automatisch geschlossen wird. Ein zweites Verschlussystem dient als handverriegelbarer Notverschluss.

Die Steuerung erfolgt durch ein anwenderfreundliches Schaltgerät, das optional über einen potentialfreien Kontakt in die Gebäudeleittechnik eingebunden werden oder Alarm- und Sammelstörmeldungen über eine GSM-Schnittstelle ausgeben kann.

Durch das modulare KESSEL-Baukastensystem können bestehende Anlagen problemlos zur Rückstaupumpanlage Pumpfix F umgerüstet werden.

Abwasserart:

fäkalienhaltig

Einbausituation:

Einbau in die Bodenplatte

### Ausführung:

Abdichtungsart:

Abdichtung im Verbund (DIN 18534)

Notverschluss:

ja

Auslieferungszustand:

vormontiert zur bauseitigen Endmontage (Sensorik ist bauseits zu montieren sowie Schaltgerät ist anzuschließen)

Rückstauschutz:	Typ 3
Mechanische Rückstauklappen:	1
Motorische Rückstauklappen:	1

### Allgemeine Merkmale:

Nennweite (DN):	200
Außendurchmesser (DA):	200
Hinweis Nennweite:	Hydraulik entspricht DN 150
Farbe:	schwarz
Norm:	EN 13564

### Abmessungen:

Länge:	720 mm
Breite:	590 mm
Aussparungsmaß Länge:	750 mm
Aussparungsmaß Breite:	750 mm

### Behälter/Grundkörper:

Einbautiefe:	486 - 640 mm
Grundwasserbeständigkeit ab Unterkante Bodenteil:	3.000 mm

### Grundkörper:

Stützen Ausführung:	inklusive Spitzende und Muffe
Art der Höhenverstellbarkeit:	teleskopisches Aufsatzstück

### Abdeckungsmerkmale:

Abdeckungsart:	Abdeckplatte
Abdeckung Material:	Kunststoff
Abdeckung Farbe:	schwarz
Belastungsklasse:	L 15 (EN 1253-1)
Länge:	366 mm
Breite:	366 mm
Dichtheit:	tagwasserdicht
Verriegelung:	Lock & Lift
Gefällesprung:	9 mm
Kabellänge:	5 m
Motor Typ:	KSM 140
Schutzart Motor:	IP 68 (3m/48h)

Schutzart Sonde: IP 68 (3m/48h)

### Steuerung:

Schaltgerät:	Comfort
Betriebsspannung:	230 V
Netzfrequenz:	50 Hz
Selbstdiagnosesystem (SDS):	ja
Batteriepufferung:	ja
Mehrzeilige Displayanzeige:	ja
Logbuchfunktion:	ja
USB-Schnittstelle:	ja
GSM-Schnittstelle:	ja
Potentialfreier Kontakt:	optional
Schutzart Schaltgerät:	IP 54
Länge Netzanschlussleitung Schaltgerät:	1,4 m
Art Niveauerfassung:	optisch
Instrument Niveauerfassung:	optische Sonde
Alarmgeber:	optische Sonde