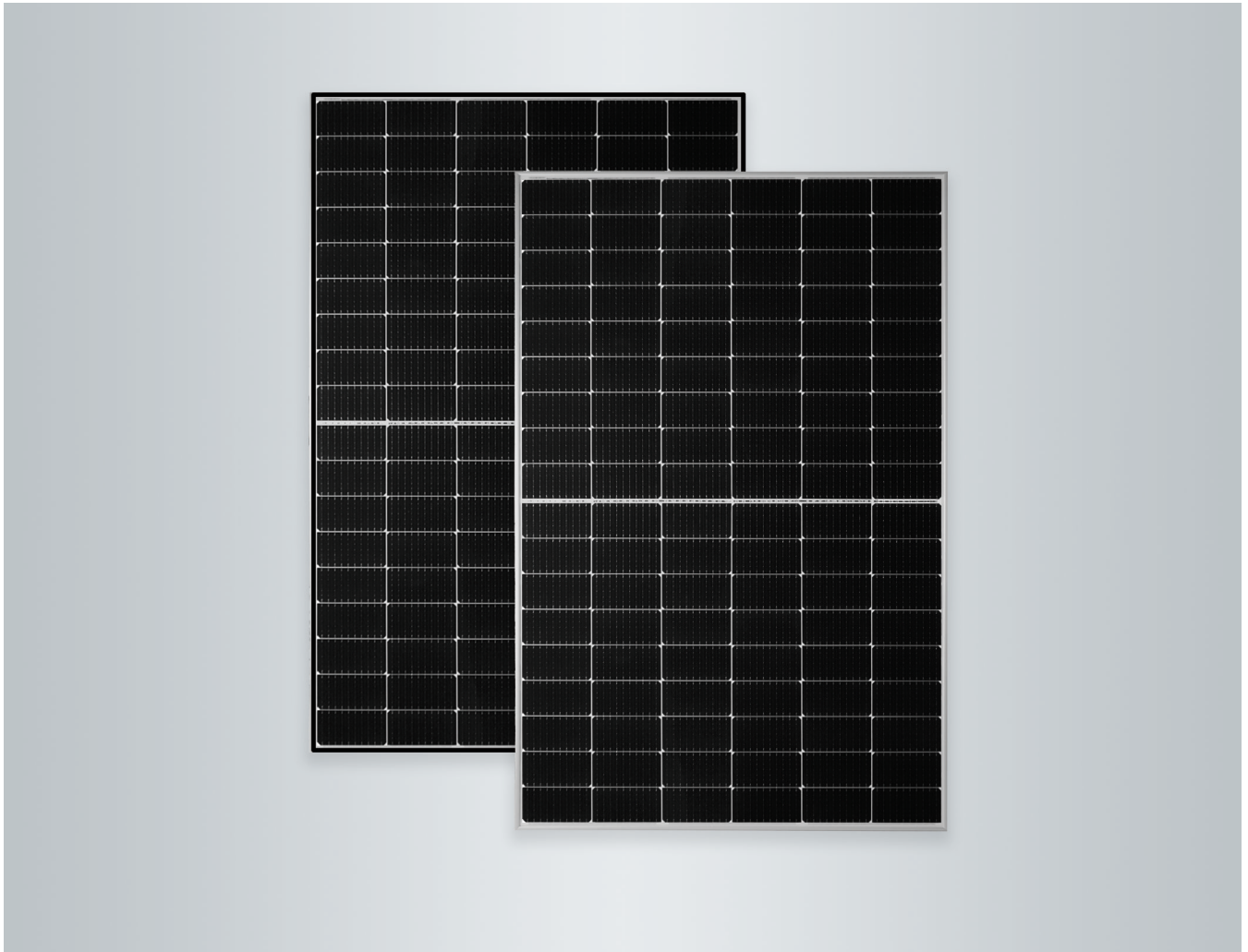


Datenblatt



VITOVOLT 300 Typ M400AK, M405AK

Monokristalline Photovoltaikmodule in den Varianten **standard** und **blackframe** mit 400/405 W_p Nennleistung zur Erzeugung von Strom aus Sonnenenergie.

- Modulwirkungsgrad bis 20,9 %
- 9 Busbar Half Cut Cell Technology
- Hohe mechanische Belastbarkeit für hohe Schneelasten (5400 Pa) und Wind-/Soglasten (2400 Pa) durch korrosionsbeständigen Aluminiumrahmen
- Leistungsplus von bis zu 5 W_p durch positive Leistungstoleranz
- 3,2 mm Antireflexglas für hohe Solarerträge
- Hohe Betriebssicherheit: Geteilte Modulverschaltung für größere Verschattungstoleranz
- Auf Beständigkeit gegen Salznebel und Ammoniak geprüft. Daher geeignet zum Einsatz in Küstenregionen und Regionen mit intensiver Landwirtschaft.
- Zertifizierungen nach IEC 61215, IEC 61730, IEC 61701 und IEC 62716 gewährleisten internationale Qualitätsstandards.

Technische Angaben

Vitovolt 300	Typ	M400AK	M405AK
Leistungsdaten bei STC			
Nennleistung P_{max}	W_P	400	405
Leistungstoleranz	W	0/+5	0/+5
MPP-Spannung im U_{mpp}	V	31,09	31,26
MPP-Strom I_{mpp}	A	12,86	12,96
Leerlaufspannung U_{oc}	V	37,00	37,20
Kurzschluss-Strom I_{sc}	A	13,65	13,76
Modulwirkungsgrad	%	20,7	20,9
Temperaturkoeffizienten			
Leistung	%/K	-0,35	-0,35
Leerlaufspannung	%/K	-0,27	-0,27
Kurzschluss-Strom	%/K	0,045	0,045

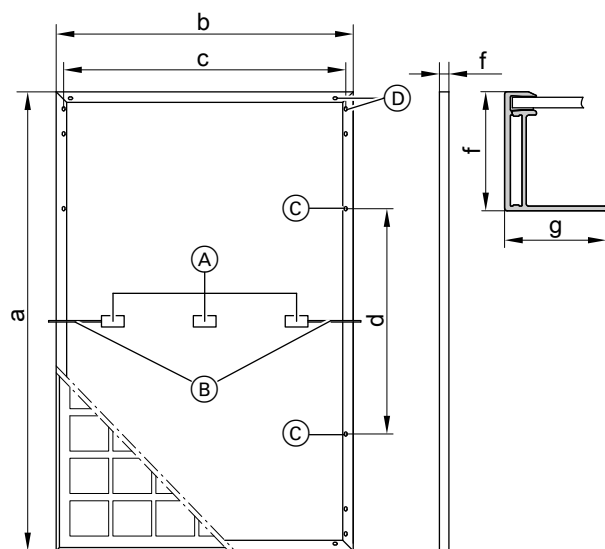
Vitovolt 300	Typ	M400AK	M405AK
Zelltemperatur bei	°C	41	41
NOCT			
Systemspannung, max.	V	1500	1500
Rückstromfestigkeit	A	25	25

STC Einstrahlung 1000 W/m², Zelltemperatur 25 °C, atmosphärische Massenzahl AM 1,5, Messtoleranz ±3 % (P_{max})

MPP Maximum Power Point (Maximalleistung bei STC)

NOCT Einstrahlung 800 W/m², Umgebungstemperatur 20 °C, Atmosphärische Massenzahl AM 1,5, Windgeschwindigkeit 1 m/s, Messtoleranz ±5 % (P_{max})

Anschlussmaße



- (A) Anschlussdose
- (B) Anschlussleitungen
- (C) 4 Montagebohrungen 9 x 14 mm
- (D) 8 Bohrungen für Potenzialausgleich, Ø 5,5mm

a	mm	1708
b	mm	1133
c	mm	1089
d	mm	990
f	mm	30
g	mm	32

Zelltyp: Monokristalline PERC Silizium-Zelle
182 mm x 91 mm

Zellenanzahl: 108 half-cut Zellen (6 x 18)

Zelleneinbettung: Ethylvinylacetat (EVA)

Rahmen: Eloxierte Aluminiumlegierung, schwarz/silber

Frontglas: Einscheibensicherheitsglas 3,2 mm mit Antireflexbeschichtung

Gewicht: 21,5 kg

Max. Belastung durch Druck/Sog: 5400 Pa/2400 Pa

Anschlussdose: IP67, 3 Dioden

Anschluss: Leitungen 1,2 m, Leiterquerschnitt 4 mm² mit Multi-Contact (MC4/EVO2)

Schutzklasse: II

Anwendungsklasse: A

Versandeinheit: 36 Stück pro Palette

Garantie

Produktgarantie

5 Jahre: Gewährleistung Viessmann
12 Jahre: Produktgarantie Viessmann

Leistungsgarantie

Min. 97 % nach einem Jahr
Min. 80 % linear nach 25 Jahren

Hinweis

Produkt- und Leistungsgarantie gemäß den Garantiebedingungen der Viessmann Climate Solutions SE
Garantiebedingungen: www.viessmann.de/Login.

Geprüfte Qualität

Zertifiziert nach IEC 61215, IEC 61730, IEC 61701, IEC 62716. Hergestellt in ISO 9001 und 14001 zertifizierten Werken. CE-Kennzeichnung gemäß bestehenden EG-Richtlinien.

Technische Änderungen vorbehalten!

Viessmann Ges.m.b.H.
A-4641 Steinhaus bei Wels
Telefon: 07242 62381-110
Telefax: 07242 62381-440
www.viessmann.at

Viessmann Climate Solutions SE
35108 Allendorf
Telefon: 06452 70-0
Telefax: 06452 70-2780
www.viessmann.de