

Datenblatt



**VITOVOLT 300** Typ M370AG, M375AG, M380AG

Monokristaline Photovoltaikmodule in den Varianten standard und blackframe mit 370/375/380 W<sub>p</sub> Nennleistung zur Erzeugung von Strom aus Sonnenenergie

■ „Geänderte Modulmaße ab Juli 2021“

- Modulwirkungsgrad bis 20,9 %
- 9 Busbar Half Cut Cell Technology
- Hohe mechanische Belastbarkeit für hohe Schneelasten (5400 Pa) und Wind-/Soglasten (2400 Pa) durch korrosionsbeständigen Aluminiumrahmen
- Leistungsplus von bis zu 5 W<sub>p</sub> durch positive Leistungstoleranz
- 3,2 mm Antireflexglas für hohe Solarerträge
- Hohe Betriebssicherheit: geteilte Modulverschaltung für größere Verschattungstoleranz
- Auf Beständigkeit gegen Salznebel und Ammoniak geprüft. Daher geeignet zum Einsatz in Küstenregionen und Regionen mit intensiver Landwirtschaft.
- Zertifizierungen nach IEC 61215, IEC 61730, IEC 61701 und IEC 62716 gewährleisten internationale Qualitätsstandards.

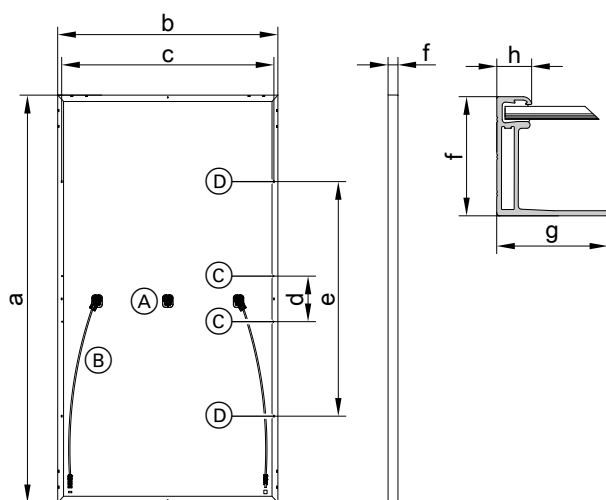
## Technische Angaben

Vitovolt 300	Typ	M370AG	M375AG	M380AG
<b>Leistungsdaten bei STC</b>				
Nennleistung $P_{max}$	$W_P$	370	375	380
Leistungstoleranz	W	0/+5	0/+5	0/+5
MPP-Spannung im $U_{mpp}$	V	33,98	34,28	34,51
MPP-Strom $I_{mpp}$	A	10,89	10,94	11,01
Leerlaufspannung $U_{oc}$	V	40,75	41,05	41,34
Kurzschluss-Strom $I_{sc}$	A	11,35	11,42	11,49
Modulwirkungsgrad	%	20,30	20,60	20,90
<b>Temperaturkoeffizienten</b>				
Leistung	%/K	-0,344	-0,344	-0,344
Leerlaufspannung	%/K	-0,272	-0,272	-0,272
Kurzschluss-Strom	%/K	0,035	0,035	0,035

Vitovolt 300	Typ	M370AG	M375AG	M380AG
Zelltemperatur bei	°C	44	44	44
<b>NOCT</b>				
Systemspannung, max.	V	1500	1500	1500
Rückstromfestigkeit	A	20	20	20

- STC: Einstrahlung 1000 W/m<sup>2</sup>, Zelltemperatur 25 °C, atmosphärische Massenzahl AM 1,5, Messtoleranz: ±3 % ( $P_{max}$ )
- MPP = Maximum Power Point (Maximalleistung bei STC)
- NOCT: Einstrahlung 800 W/m<sup>2</sup>, Umgebungstemperatur 20 °C, atmosphärische Massenzahl AM 1,5, Windgeschwindigkeit 1 m/s, Messtoleranz: ±5 % ( $P_{max}$ )

## Anschlussmaße



- (A) Anschlussdose
- (B) Anschlussleitungen
- (C) 4 Bohrungen für Potenzialausgleich,  $\varnothing$  5,5 mm
- (D) 4 Montagebohrungen 9 x 14 mm

### „Geänderte Modulmaße ab Juli 2021“

a	mm	1755
b	mm	1038

c	mm	994
d	mm	200
e	mm	990
f	mm	35
g	mm	35
h	mm	11

Zelltyp	Monokristalline PERC Silizium-Zelle 166 mm x 83 mm
Zellenanzahl	120 half-cut Zellen (6 x 20)
Zelleneinbettung	Ethylvinylacetat (EVA)
Rahmen	Eloxierte Aluminiumlegierung, schwarz/silber
Frontglas	Einscheibensicherheitsglas 3,2 mm mit Antireflexbeschichtung
Gewicht	20 kg
Max. Belastung durch Druck/Sog	5400 Pa/2400 Pa
Anschlussdose	IP67, 3 Dioden
Anschluss	Leitungen 1,2 m, Leiterquerschnitt 4 mm <sup>2</sup> mit Multi-Contact (MC4)
Schutzklasse	II
Anwendungsklasse	A
Versandeinheit	31 Stück pro Palette

## Garantie

### Produktgarantie

5 Jahre: Gewährleistung Viessmann  
12 Jahre: Produktgarantie Viessmann

### Leistungsgarantie

Min. 97 % nach einem Jahr  
Min. 80 % linear nach 25 Jahren

### Hinweis

Produkt- und Leistungsgarantie gemäß den Garantiebedingungen der Viessmann Climate Solutions SE  
Garantiebedingungen: [www.viessmann.de/Login](http://www.viessmann.de/Login).

### Geprüfte Qualität

Zertifiziert entsprechend: IEC 61215, IEC 61730, IEC 61701, IEC 62716. Hergestellt in ISO 9001 und 14001 zertifizierten Werken. CE-Kennzeichnung entsprechend bestehenden EG-Richtlinien.

Technische Änderungen vorbehalten!

Viessmann Ges.m.b.H.  
A-4641 Steinhaus bei Wels  
Telefon: 07242 62381-110  
Telefax: 07242 62381-440  
[www.viessmann.at](http://www.viessmann.at)

Viessmann Climate Solutions SE  
35108 Allendorf  
Telefon: 06452 70-0  
Telefax: 06452 70-2780  
[www.viessmann.de](http://www.viessmann.de)