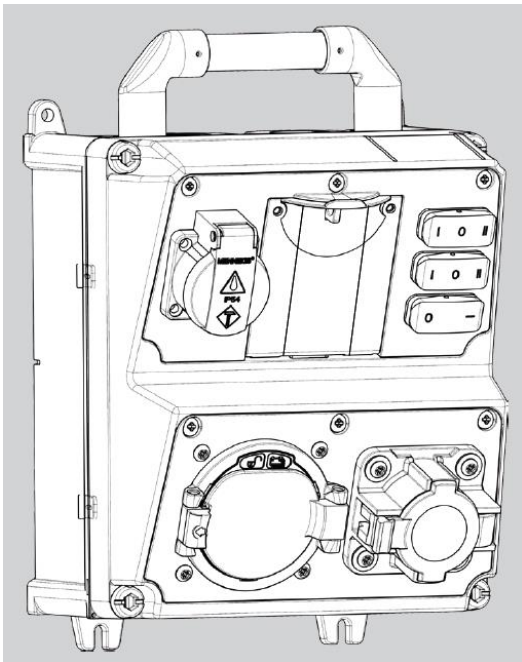


Prüfbox Twinlet F



MENNEKES Prüfbox Twinlet zur Prüfung von Ladeinfrastruktur

- Fahrzeuginlet Typ 2 und Typ 1
- Simulation von Ladevorgängen
- Prüfung der Systemüberwachung
- Test des Fehlerstromschutzes durch externe Messgeräte
- Buchse zur Kontrolle der PWM

Änderungen vorbehalten

MENNEKES
Elektrotechnik GmbH & Co. KG
Spezialfabrik für Steckvorrichtungen
Aloys-Mennekes-Str. 1
D-57399 Kirchhundem

Tel. +49 (0) 27 23 / 41-1
Fax +49 (0) 27 23 / 41-2 14
E-Mail info@MENNEKES.de
Internet www.MENNEKES.de

Service by
MENNEKES®

Immer gut
informiert.

Art.-Nr. **320013**

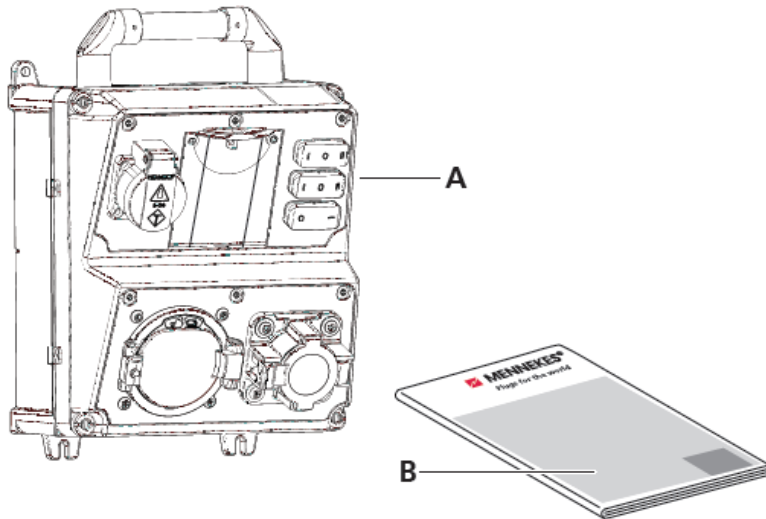
Technische Beschreibung

- Prüfbox TwInlet zur Prüfung von Ladeinfrastruktur
- Geeignet für Stecker Typ 1 und Typ 2
- Simulation eines Ladevorgangs an einem fiktiv angeschlossenen Elektrofahrzeug
- Einstellmöglichkeit für Fahrzeuge mit gasenden oder nicht gasenden Batterien
- Simulation einer defekten Leitung
- Anzeige für Ausfall von Schutzorganen
- Drehfeld-Kontrolle
- Phasenausfall
- Unterspannung
- Kontrolle des PWM Signals durch externes Messgerät
- Simulation einer Wechselstromlast durch Anschluss externer Verbraucher
- Test der Fehlerstrom-Schutzeinrichtung durch externe Messgeräte
- Test des Zählers durch Anschluss externer Verbraucher

Technische Daten

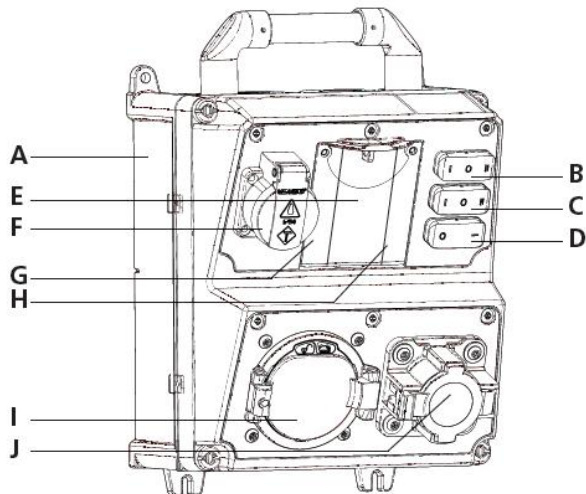
Artikelbezeichnung	Prüfbox TwInlet Typ F
Artikelnummer	320013
Nennspannung	230V AC / 400 V AC \pm 10%
Nennfrequenz	50 Hz
Nennstrom	10A
Maximale Vorsicherung	80A
Schutzart	IP 20
Maße (H x B x T)	260 x 225 x 165 mm
Gewicht	3,3 kg

Lieferumfang



- A Prüfbox
- B Betriebsanleitung

Aufbau



- A Grundgehäuse
- B Wippschalter Auswahl Fahrzeug Inlet
- C Wippschalter Lüftungsanforderung
- D Wippschalter Fehlermeldung
- E Absicherung Steckdose SCHUKO®
- F Steckdose SCHUKO®
- G Systemüberwachung
- H BNC-Anschluss
- I Fahrzeug Inlet Typ 2 (Mode 3)
- J Fahrzeug Inlet Typ 1 (Mode 3)

Änderungen vorbehalten

Art.-Nr. 320013