

# AMTRON®

## Professional 22 C2 ativo

Zum Laden von Elektrofahrzeugen im halb-öffentlich und öffentlichen Bereich



**MENNEKES**  
Elektrotechnik GmbH & Co. KG

Aloys-Mennekes-Straße 1  
57399 Kirchhundem  
GERMANY

[www.MENNEKES.de](http://www.MENNEKES.de)

# Ausstattungsmerkmale

## Allgemein

- Ladung nach Mode 3 gemäß IEC 61851-1
- Steckvorrichtungen gemäß IEC 62196-2
- Max. Ladeleistung: 22 kW
- Anschluss: 3-phasig
- Max. Ladeleistung konfigurierbar durch Elektrofachkraft
- Von außen ablesbarer geeichter Energiezähler (MID konform)
- Eichrechtskonform gemäß Baumusterprüfbescheinigung DE-20-M-PTB-0021
- Eichrechtskonforme Datenübertragung der signierten Ladedaten zum Backend-System (inkl. Nutzer-ID)
- Statusinformation per LED-Infofeld
- Fest angeschlossenes Ladekabel Typ 2 (7,5 m)
- Integrierte Kabelaufhängung
- Gehäuse aus AMELAN®
- Multifunktionstaster
  - Fehlerstromschutzschalter von außen wieder einschalten
  - Fehlerstromschutzschalter von außen auf Funktion prüfen

## Benutzer-Weboberfläche (für EV-Fahrer)

- Monitoring von Ladevorgängen
- Datenexport aller Ladevorgänge im CSV-Format
- Whitelist zur Verwaltung der RFID-Karten
- Vorgaben für Solar-Laden (bei Anbindung an ein Heim-Energiemanagementsystem)

## MENNEKES ativo

- Das Gerät ist für eine Anbindung an eine professionelle Abrechnungsdienstleistung vorbereitet
- Durch das Registrieren und Nutzen der (Web-)Applikation für die MENNEKES Abrechnungsdienstleistung wird dieser Service aktiviert
- Die finalen Kosten sind in der App einsehbar

## Möglichkeiten zur Autorisierung

- Autostart (ohne Autorisierung)
- RFID (ISO / IEC 14443 A)  
Kompatibel zu MIFARE classic und MIFARE DESFire
- Über ein Backend-System

## Möglichkeiten zur Vernetzung

- Anbindung an ein Netzwerk über LAN / Ethernet (RJ45)
- Vernetzung mehrerer Produkte über LAN / Ethernet (RJ45)

## Möglichkeiten zur Anbindung an ein Backend-System

- Über LAN / Ethernet (RJ45) und Professional+ Ladesysteme
- Unterstützung der Kommunikationsprotokolle OCPP 1.5s, OCPP 1.6s und OCPP 1.6j

## Möglichkeiten zum lokalen Lastmanagement

- Reduzierung des Ladestroms über ein externes Steuersignal (Downgrade) des vorgelagerten, externen Energiezählers vom Typ Siemens PAC2200
- Statisches Lastmanagement
- Dynamisches Lastmanagement für bis zu 100 Ladepunkte (phasengenau)
- Reduzierung des Ladestroms bei ungleichmäßiger Phasenbelastung (Schieflastbegrenzung)
- Lokaler Blackoutschutz durch die Anbindung eines externen Modbus TCP Energiezählers

## Möglichkeiten zur Anbindung an ein externes Energiemanagementsystem (EMS)

- Über Modbus TCP
- Dynamische Steuerung des Ladestroms über ein OCPP-System (Smart Charging)

## Integrierte Schutzeinrichtungen

- Fehlerstromschutzschalter Typ A
- Leitungsschutzschalter
- DC-Fehlerstromüberwachung > 6 mA mit einem Auslöseverhalten nach IEC 62752

# Kompatible Zähler für Blackoutprotection

MENNEKES empfiehlt den Einsatz folgender Geräte:

## 1. Siemens PAC 2200:

- Indirekte Messung über einen Wandler (5 A):
  - 7KM2200-2EA30-1JA1 (mit MID-Zulassung)
  - 7KM2200-2EA30-1EA1 (ohne MID-Zulassung)
  - 7KM2200-2EA00-1JB1 (mit MID-Zulassung)
- Direktmessung (bis 65 A):
  - 7KM2200-2EA40-1JA1 (mit MID-Zulassung)
  - 7KM2200-2EA40-1EA1 (ohne MID-Zulassung)
  - 7KM2200-2EA40-1JB1 (mit MID-Zulassung)

## 2. Phoenix EEM-MB371-EIP 2907976

## 3. Kostal Smart Energy Meter 10507524

## 4. TQ Energy Manager EM 420-LLRR

# Technische Daten

| AMTRON® Professional 22 C2 ativo                      |             | 1384202MA                  |
|---|-------------|----------------------------|
| Max. Ladeleistung Mode 3 [kW]                         | Ladepunkt 1 | 22                         |
| Anschluss   | Ladepunkt 1 | 3-phasig                   |
| Nennstrom $I_{nA}$ [A]                                |             | 32                         |
| Bemessungsstrom eines Ladepunktes Mode 3 $I_{nC}$ [A] |             | 32                         |
| Nennspannung $U_N$ [V] AC $\pm 10\%$                  |             | 230 / 400                  |
| Nennfrequenz $f_N$ [Hz]                               |             | 50                         |
| Schaltorgan Lastkreis (Lastschütz)                    |             | 32A, 4p (100-250V 50/60Hz) |
| Max. Vorsicherung [A]                                 |             | 80                         |
| Bemessungsisolationsspannung $U_i$ [V]                |             | 500                        |
| Bemessungsstoßspannungsfestigkeit $U_{imp}$ [kV]      |             | 4                          |
| Bedingter Bemessungskurzschlussstrom $I_{CC}$ [kA]    |             | 10                         |
| Bemessungsbelastungsfaktor RDF                        |             | 1                          |
| System nach Art der Erdverbindung                     |             | TN/TT                      |
| EMV- Einteilung                                       |             | A+B                        |
| Schutzklasse  |             | II                         |
| Schutzart IP  |             | IP44                       |
| Überspannungskategorie                                |             | III                        |
| Schlagfestigkeit                                      |             | IK10                       |
| Verschmutzungsgrad                                    |             | 3                          |
| Aufstellung   |             | Freiluft, Innenraum        |
| Ortsfest / Ortsveränderlich                           |             | Ortsfest                   |
| Verwendung (gemäß IEC 61439-7)                        |             | ACSEV                      |
| Äußere Bauform  |             | Wandmontage                |
| Maße H x B x T [mm]                                   |             | 475 x 259 x 220            |
| Gewicht [g]   |             | 11738                      |
| Standard  |             | IEC 61851, IEC 61439-7     |

Die konkreten Normenstände, nach denen das Produkt geprüft wurde, finden Sie in der Konformitätserklärung des Produkts.

# Technische Daten

## Zulässige Umgebungsbedingungen

|  | Min. | Max. |
|--|------|------|
| Umgebungstemperatur [°C]                   | -25  | 40   |
| Durchschnittstemperatur in 24 Stunden [°C] |      | 35   |
| Höhenlage [m ü. NN]                        |      | 2000 |
| Relative Luftfeuchte [%]                   |      | 95   |

## Schutzeinrichtungen

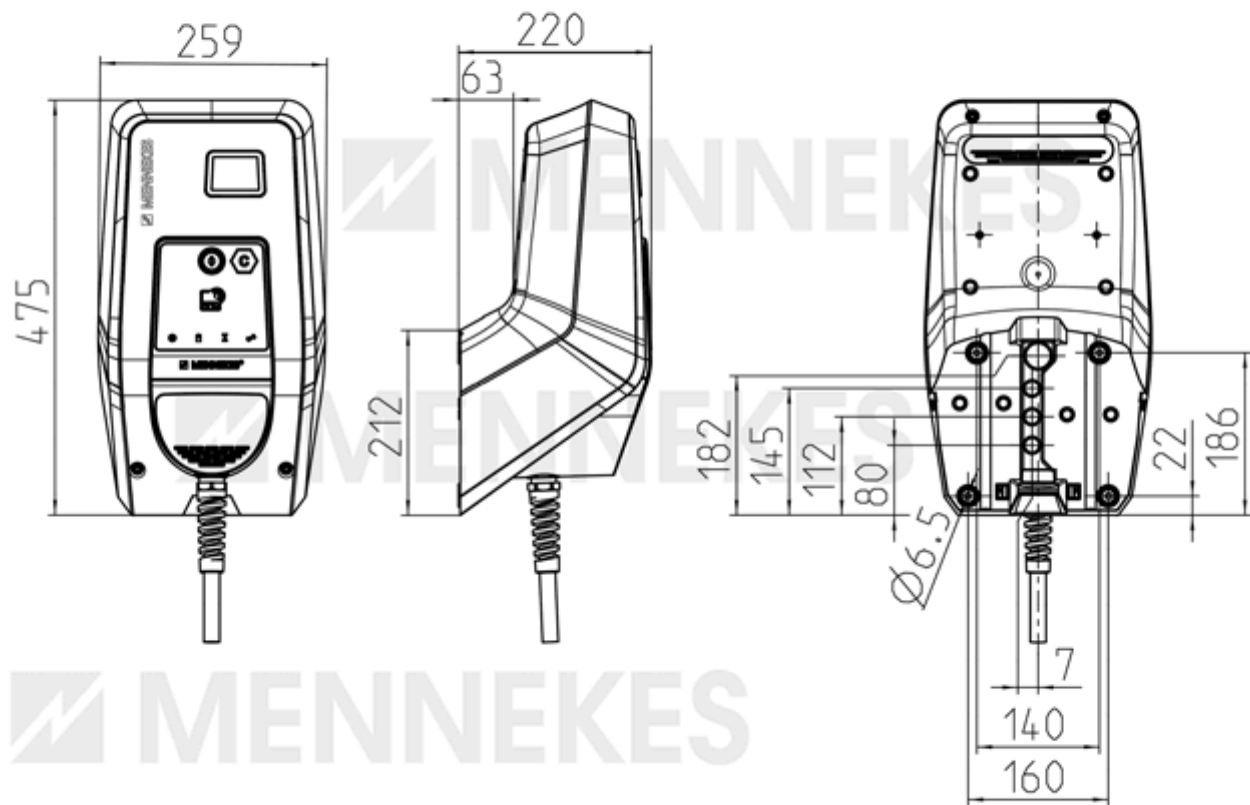
|                      |                        |
|----------------------|------------------------|
| Personenschutz (FI)  | 40 / 0,03A, 4p, type A |
| Lastsicherung (LS)   | C-32A, 3p+N, 10kA      |
| Steuersicherung (LS) | B-6A, 2p, 10kA         |

## Technische Daten

| Klemmleiste Versorgungsleitung                   |        |      |
|--|--------|------|
| Anzahl der Anschlussklemmen                      | 5      |      |
| Leiterwerkstoff                                  | Kupfer |      |
|  | Min.   | Max. |
| Klemmbereich starr [mm <sup>2</sup> ]            | 0.5    | 10   |
| Klemmbereich flexibel [mm <sup>2</sup> ]         | 0.5    | 10   |
| Klemmbereich mit Aderendhülse [mm <sup>2</sup> ] | 0.5    | 10   |
| Anzugsdrehmoment [Nm]                            | 1.5    | 1.8  |

| Anschlussklemmen Schaltausgang für Arbeitsstromauslöser |      |      |
|---|------|------|
| Anzahl der Anschlussklemmen                             | 2    |      |
|   | Min. | Max. |
| Klemmbereich starr [mm <sup>2</sup> ]                   | -    | 6    |
| Klemmbereich flexibel [mm <sup>2</sup> ]                | -    | 4    |
| Klemmbereich mit Aderendhülse [mm <sup>2</sup> ]        | -    | 4    |
| Anzugsdrehmoment [Nm]                                   | 0.8  | 0.8  |

# Maßzeichnung



1 MB 696

# Anwendungsbeispiel

