

AMTRON®

CHARGE CONTROL

LADESTATIONEN FÜR ELEKTROFAHRZEUGE

AB
JANUAR
2021



MENNEKES AMTRON® für den Einsatz im privaten Bereich

Varianten

Lokal vernetzbar über LAN (RJ45)
Anbindung intelligenter Energiemanagementsysteme
Autostart oder Autorisierung mittels beigelegter RFID-Karten
DC- Fehlerstromüberwachung
LED-Statusanzeige

AMTRON Charge Control

Ladesteckdose Typ 2 mit Klappdeckel	
	Bestellnr.
3,7 / 11 kW	1349401
7,5 Meter fest angeschlossenes Ladekabel mit Ladekupplung Typ 2 (Version „C2“)	
	Bestellnr.
3,7 / 11 kW	1349201



AB
JANUAR
2021

Ausstattungsmerkmale

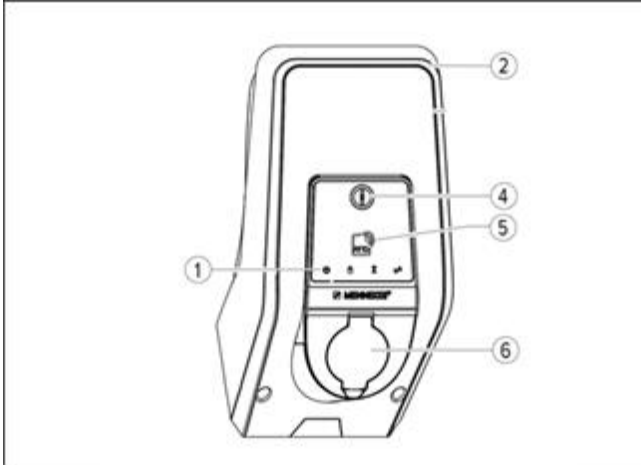
- Allgemein
 - Ladung nach Mode 3 (IEC 61851)
 - Steckvorrichtungen nach IEC 62196
 - Ladeleistungen bis zu 3,7 kW (1ph) / 11 kW (3ph)
 - Entriegelungsfunktion bei Stromausfall (bei Geräten mit Ladesteckdose)
 - Statusinformation per LED-Infofeld
 - Integrierte Kabelaufhängung
- Autostart oder Autorisierung mittels beigelegten RFID-Karten¹
- Kommunikation / Vernetzung
 - Lokal vernetzbar über LAN (RJ45)
- Lade- und Lastmanagement
 - Anbindung intelligenter Energiemanagementsysteme über Modbus TCP oder EEBus²
 - Zukünftige Anbindung an Smart Meter Gateway direkt über EEBus² oder über ein externes Energiemanagementsystem
 - Anbindung eines externen Modbus TCP Zählers für Blackoutschutz (siehe Abschnitt „Kompatible Zähler für Blackoutprotection“)
- Schutzeinrichtung
 - DC-Fehlerstromüberwachung > 6mA
- Gehäuse
 - Gehäuse aus AMELAN®

¹ Exporte von Ladestatistiken und Auswertungen sowie Benutzerverwaltungen sind nicht möglich

² EEBus wird erst mit einem späteren Softwareupdate zur Verfügung gestellt.

Aufbau

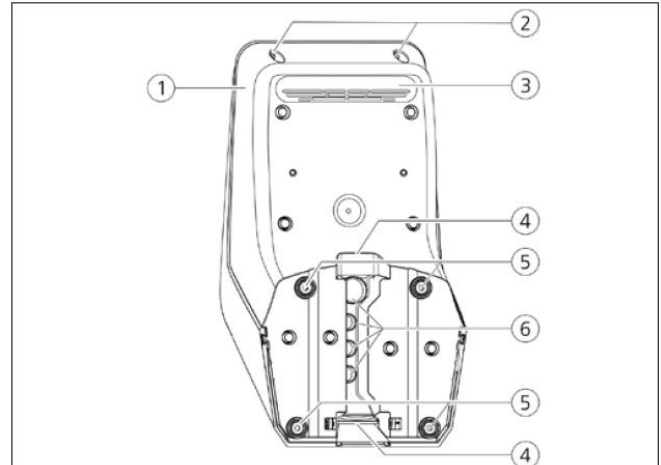
Frontansicht



1. LED- Infocfeld
2. Gehäuseoberteil
4. Multifunktionstaster
5. RFID- Kartenleser
6. Ladesteckdose Typ 2 mit Klappdeckel ¹⁾

¹⁾ abhängig von der Variante

Rückansicht



1. Gehäuseunterteil
2. Befestigungsschrauben für Gehäuseoberteil
3. Luftauslass
4. Aussparung für Zuleitung/ Kabelkanal
5. Befestigungsbohrungen
6. Kabeleinführungen

Kompatible Zähler für Blackoutprotection

MENNEKES empfiehlt den Einsatz folgender Geräte:

Siemens PAC 2200:

- Indirekte Messung über einen Wandler (5 A):
 - 7KM2200-2EA30-1JA1 (mit MID-Zulassung)
 - 7KM2200-2EA30-1EA1 (ohne MID-Zulassung)
- Direktmessung (bis 65 A):
 - 7KM2200-2EA40-1JA1 (mit MID-Zulassung)
 - 7KM2200-2EA40-1EA1 (ohne MID-Zulassung)

Phoenix EEM-MB371-EIP 2907976:

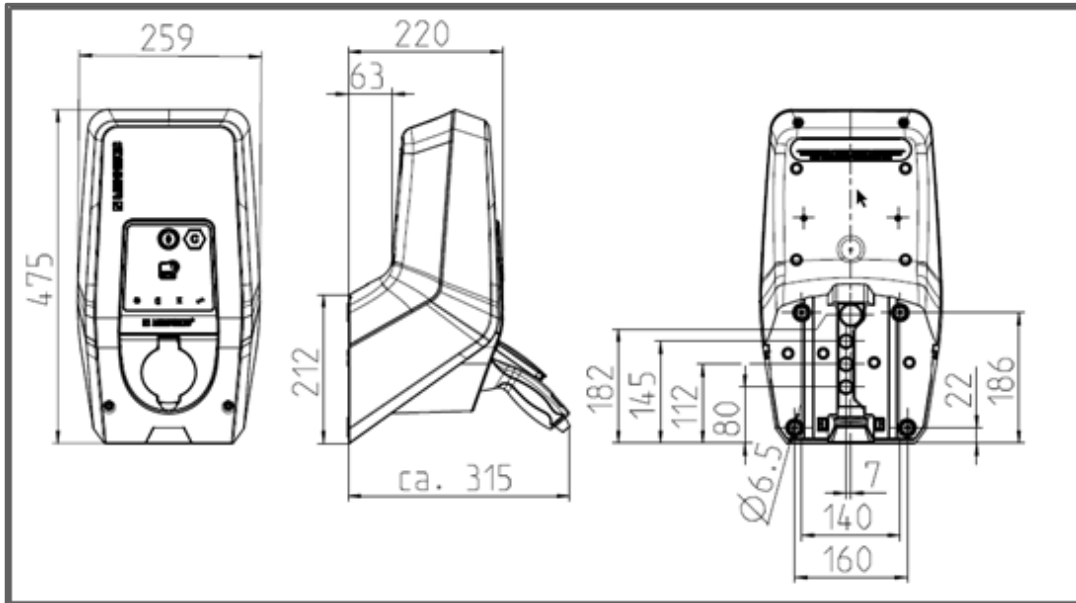
Dieser Energiezähler ermöglicht zusätzlich einen direkten Anschluss von Rogowski-Spulen.

Technische Daten

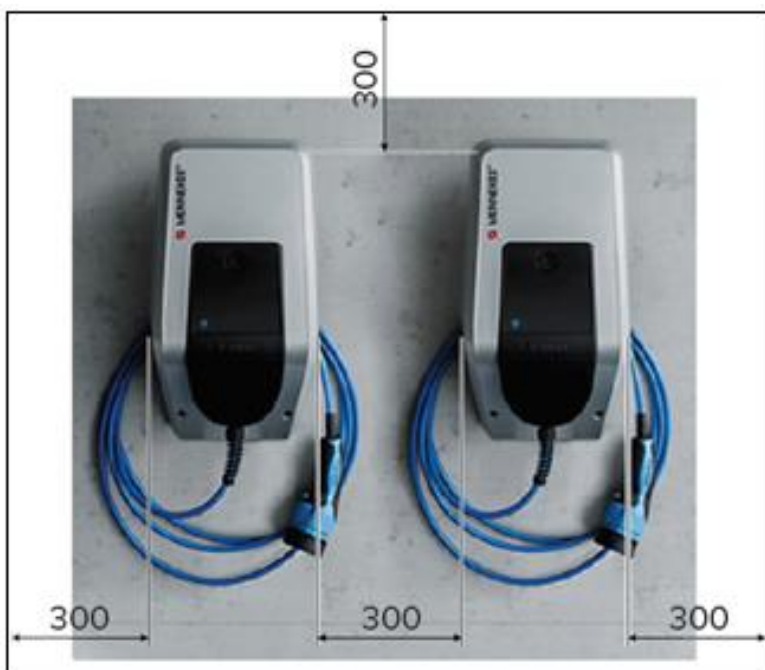
Typenabhängige Daten		Charge Control
Nennspannung U_N [V] AC $\pm 10\%$		400
Nennfrequenz f_N [Hz]		50
Nennstrom I_{nA} [A]		16
Maximale Vorsicherung [A]		16
Maximale Ladeleistung Mode 3 [kW]		3,7 / 11
Bemessungsstrom eines Ladepunktes Mode 3 I_{nC} [A]		16 - 1 / 3ph
Klemmleiste Versorgungsleitung	Anschlussklemmen	10 mm ²
	Klemmbereich	starr 5 x 10 mm ² flexibel 5 x 6 mm ²
	Anzugsdrehmoment	max. 1,8 Nm
Bemessungsisolationsspannung U_i [V]		500
Bemessungsstoßspannungsfestigkeit U_{imp} [kV]		4
Bedingter Bemessungskurzschlussstrom I_{cc} [kA]		10
Bemessungsbelastungsfaktor RDF		1
System nach Art der Erdverbindung		TN / TT (IT Netzte nur unter bestimmten Voraussetzungen erlaubt, siehe Bedienungsanleitung)
EMV- Einteilung		Klasse A / B
Schutzklasse		II
Schutzart		IP 44 bei Geräten mit fest angeschlossenem Ladekabel IP 54 bei Geräten mit Ladesteckdose
Überspannungskategorie		III
Schlagfestigkeit		IK 10
Verschmutzungsgrad		3
Aufstellung		Freiluft oder Innenraum
Ortsfest/ Ortsveränderlich		ortsfest
Verwendung		ACSEV
Äußere Bauform		Wandmontage
Maße H x B x T [mm]		475 x 259 x 220
Gewicht [kg]		7 - 11
Standard		IEC 61851, DIN IEC / TS 61439-7

Zulässige Umgebungsbedingungen	
Umgebungstemperatur	-25....+40 °C
Durchschnittstemperatur in 24 Stunden	< 35 °C
Höhenlage	Max. 2000m über dem Meeresspiegel
Relative Luftfeuchte	Max. 95 % (nicht kondensierend)

Abmessungen [mm]



Montageabstände [mm]



MENNEKES

Elektrotechnik GmbH & Co. KG

Aloys-Mennekes-Straße 1
57399 KIRCHHUNDEM
GERMANY

info@MENNEKES.de

www.MENNEKES.de

www.chargeupyourday.de