

Datenblatt

Danfoss Icon™ Drehregler Funk

Raumthermostat

Beschreibung



Der kabellose Aufputz-Raumthermostat Danfoss Icon™ Drehregler Funk bietet die Möglichkeit, den Einbauort frei zu wählen, ohne zusätzliche Leitungen in der Wand verlegen zu müssen. Durch sein minimalistisches Design passt der Thermostat optimal zu jeder Innenausstattung. Die einfache Benutzeroberfläche macht ihn sehr anwenderfreundlich.

Funktionsbesonderheiten von Danfoss Icon™ Drehregler Funk Thermostaten:

- UV-lichtbeständiger Kunststoff
- Temperaturbegrenzung (5 °C bis 35 °C)

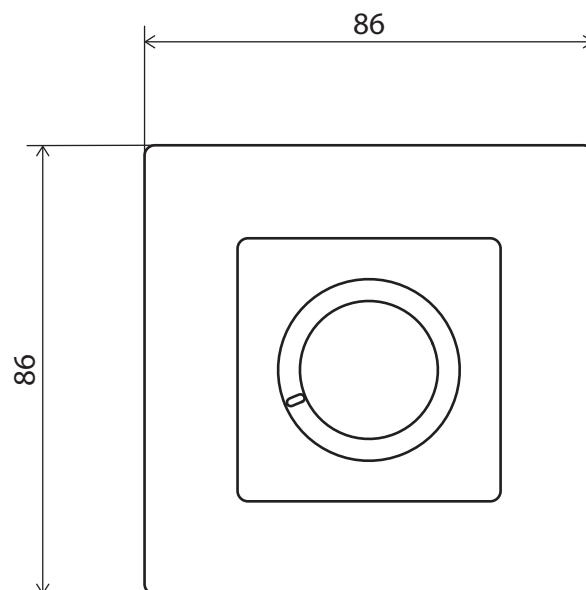
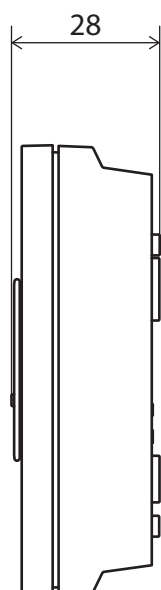
Bestelldaten

Artikel	Bestell-Nr.
Raumthermostat Danfoss Icon™, Drehregler Funk	088U1080

Technische Angaben

Anwendungszweck	Raumthermostat zur Raumtemperaturregelung
Umgebungstemperaturbereich, kontinuierlicher Einsatz	0 °C bis 40 °C
Frequenz	868,4-869,85 MHz
Sendeleistung	< 2,5 mW
Verkapselung (IP-Schutzklasse)	IP 21
Versorgungsspannung	2 Alkali Batterien Type AA; 1,5 V
Konformität gemäß folgenden Richtlinien	RED, RoHS, WEEE
Schutzklasse	Klasse III
Bauart	Elektronischer Thermostat
Benutzeroberfläche	Drehregler
Umgebungstemperatur bei Lagerung	-20 °C bis +65 °C
Ausgang	Einstellbar, PWM-Regelung
Werkstoff Gehäuse	Weiß Bauteile: PC ASA Graue Bauteile: PC, 10% Glas
ErP Klasse	 (2%)
Typenzulassungen	CE, RoHS, WEEE
Farbe	Weiß RAL9010 / Dunkelgrau RAL7024
Batterielebensdauer	ca. 3 Jahre
Signalreichweite	Bis zu 36 m

Zeichnung



Danfoss GmbH, Deutschland: heating.danfoss.de • +49 69 97 53 30 44 • E-Mail: CS@danfoss.de

Danfoss Ges.m.b.H., Österreich: heating.danfoss.at • +43 720 548 000 • E-Mail: CS@danfoss.at

Danfoss AG, Schweiz: heating.de.danfoss.ch • +41 61 510 00 19 • E-Mail: CS@danfoss.ch

Die in Katalogen, Prospekten und anderen schriftlichen Unterlagen, wie z.B. Zeichnungen und Vorschlägen enthaltenen Angaben und technischen Daten sind vom Käufer vor Übernahme und Anwendung zu prüfen. Der Käufer kann aus diesen Unterlagen und zusätzlichen Diensten keinerlei Ansprüche gegenüber Danfoss oder Danfoss Mitarbeitern ableiten, es sei denn, dass diese vorsätzlich oder grob fahrlässig gehandelt haben. Danfoss behält sich das Recht vor, ohne vorherige Bekanntmachung im Rahmen des Angemessenen und Zumutbaren Änderungen an ihren Produkten – auch an bereits in Auftrag genommenen – vorzunehmen. Alle in dieser Publikation enthaltenen Warenzeichen sind Eigentum der jeweiligen Firmen. Danfoss und alle Danfoss Logos sind Warenzeichen der Danfoss A/S. Alle Rechte vorbehalten.