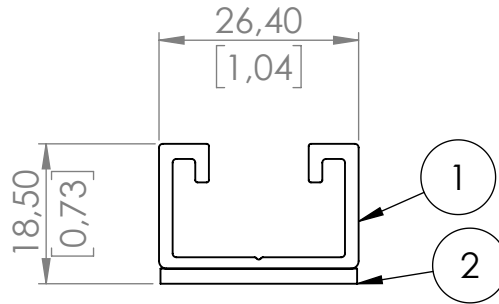


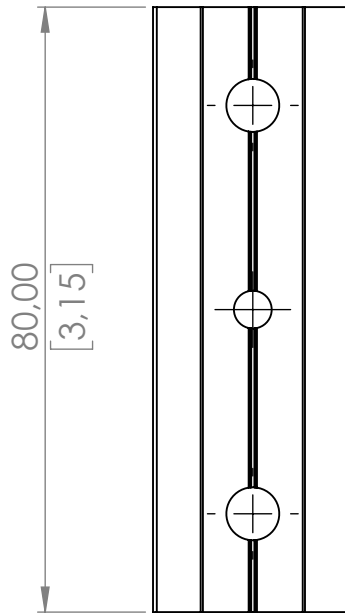
Product no.: 705512-80

Dimensions in mm and [inch]

A

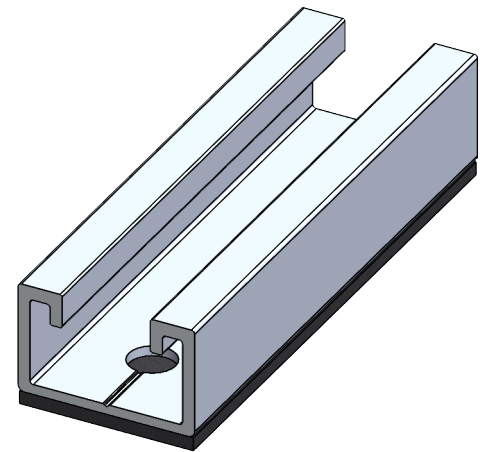


B



C

D



E

Pos. No.	Pcs	Description	Material
1	1	TS-Rail	EN AW-6063 T66 (HBW 75-80)
2	1	protection pad 80x26x2mm	002005 - EPDM 2,0 mm

Standard: EN 1090 EXC1		Tolerances: DIN ISO 2768-mK		DIN ISO 128-30		Scale: 1:1		Weight: 0.03 kg	
						Material:			
						Surface:			
G				Date		Name		Title: TS08	
F				established 04.07.2019		mau		trapezoidal short rail	
E				approved 23.03.2021		nan			
D				released 23.03.2021		nan			
C		Standard & Tolerance		23.03.21		nan		Drawing No.: 705512-80	
C		Holes dimension changed		29.09.20		nan		Index: C	
B		additional hardness specification		15.04.19		nan			
A		current status		22.05.19		mru			
		Modification		Date		Name		Page: 1	

Für diese Zeichnung behalten wir uns alle Rechte vor, auch für den Fall der Patenterteilung oder Gebrauchsmustereintragung. Ohne unsere vorherige, schriftliche Zustimmung darf diese Zeichnung weder vervielfältigt, noch Dritten zugänglich gemacht werden. Diese Zeichnung darf durch den Empfänger oder Dritte auch nicht in anderer Weise missbräuchlich verwendet werden. Zuwiderhandlungen verpflichten zu Schadensersatz und können strafrechtlich verfolgt werden. Wir reservieren uns alle Rechte an diesem Patent an. We reserve all rights in this drawing as a patent or design. This drawing may neither be copied nor opened to a third party without our written agreement. It may also not be used improperly by the recipient or a third party in other ways. Contractors are obliged to compensate and can be prosecuted.