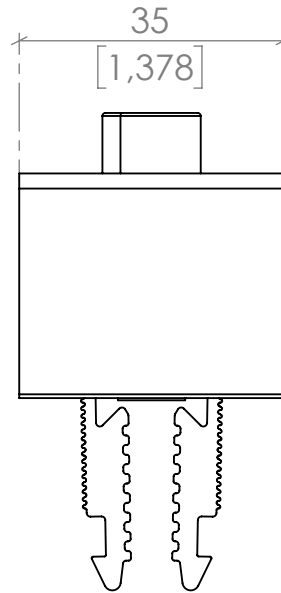
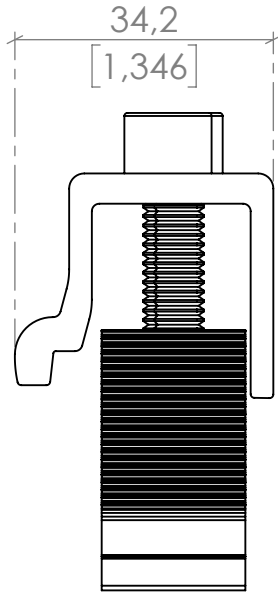


Product nr.: 705222

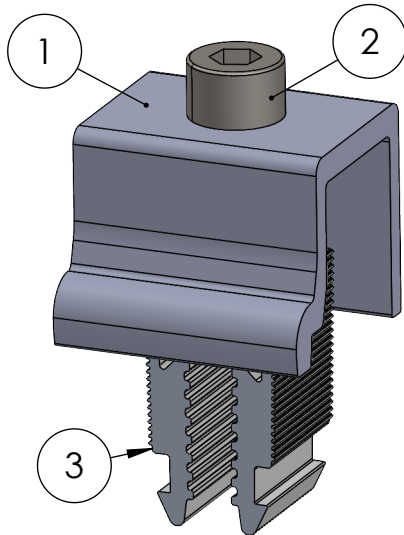
Measurement in mm and [inch]

A

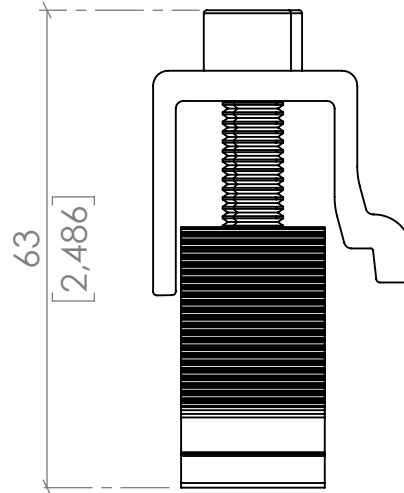


B

C



D



E

POS-NR.	DESCRIPTION	MATERIAL	PCS
1	cross connector	EN AW-6063 T66	1
2	allen head screw M8x30 mm	A2-70	1
3	clip - module clamp	EN AW-6063 T66	1

F

Norm: EN 1090 EXC1		Tolerances:		Scale: 1:1	Weight: 0,059 kg	
H				Material:		
G				Label: XDL rail cross connector		
F		drawn	MR			09.10.2019
E		proved	M. Auer			02.11.2020
D		released	NA			03.12.2020
C		Allen head screw 30 mm, Norm & Tolerance		Drawing Nr.: 705222		
B		new clip and Allen head screw		Index: C		
A		current status		Page: 1		
Modification		Date	Name (Origin:)	(Replacement:)		
				A4		

Für diese Zeichnung behalten wir uns alle Rechte vor, auch für den Fall der Patenterteilung oder Gebrauchsmustererteilung. Ohne unsere vorherige schriftliche Zustimmung darf diese Zeichnung weder vervielfältigt, noch Dritten zugänglich gemacht werden. Diese Zeichnung darf durch den Empfänger oder Dritte auch nicht in anderer Weise missbräuchlich verwendet werden. Zuwiderhandlungen verpflichten zu Schadenersatz und können strafrechtliche Folgen haben. We reserve all rights for this drawing also in case of patent or registration of design. This drawing may neither be copied nor opened to a third party without our written agreement. It may also not be used improperly by the recipient or a third party in other ways. Contraventions oblige to compensation and can be prosecuted.