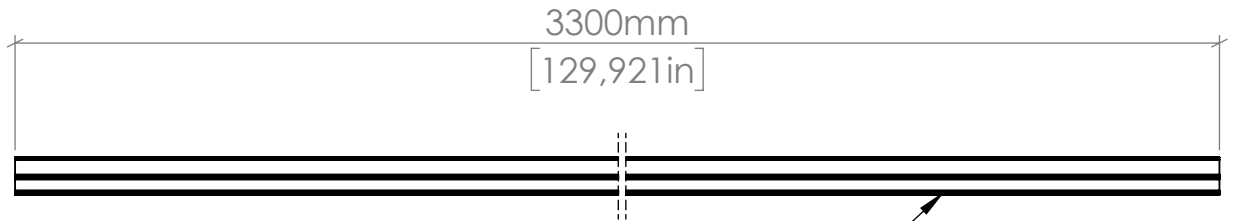
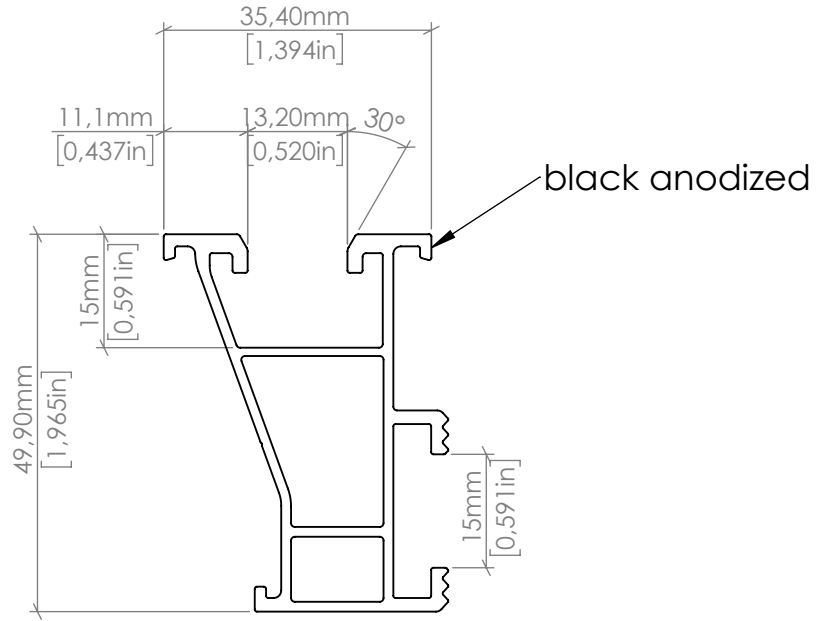
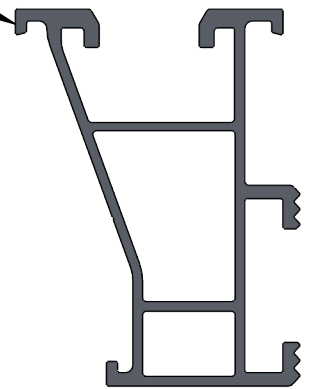


Productno.: 705150-3300



black anodized

black anodized



M 1:1

Execution Class:			(allowable tolerances)		(Surface)	Scale: <b>1:1</b>	Weight: <b>2,601 kg</b>
<b>EN 1090 EXC 3</b>			-		-	(Material, Pre-Product)	<b>EN AW - 6063 T66</b>
						(unmachined Part)	<b>(HBW 75-80)</b>
H				NAME	DATE	(Model - or Die - Nr)	
G			drawn	MR	28.04.2020	Productname:	
F			proved	MR	28.04.2020		
E			released	MR	28.04.2020		<b>X50B-3300</b>
D			<b>AEROCOMPACT</b>			Index no.:	
C						www.aerocompact.com	
B	30 ° chamfer	19.06.20	MR	office@aerocompact.com			
A	current status	28.04.20	MR				
Modification			Date	Name	(Origin:)	705150-3300 B	Page 1
						(Replacement:)	<b>A4</b>

Für diese Zeichnung behalten wir uns alle Rechte vor, auch für den Fall der Patenterteilung oder Gebrauchsmustererteilung. Ohne unsere vorherige schriftliche Zustimmung darf diese Zeichnung weder vervielfältigt, noch Dritten zugänglich gemacht werden. Diese Zeichnung darf durch den Empfänger oder Dritte auch nicht in anderer Weise missbräulich verwendet werden. Zuwiderhandlungen verpflichten zu Schadensersatz und können strafrechtliche Folgen haben. We reserve all rights for this drawing also in case of patent or registration of design. This drawing may neither be copied nor opened to a third party without our written agreement. It may also not be used improperly by the recipient or a third party in other ways. Contraventions oblige to compensation and can be prosecuted.