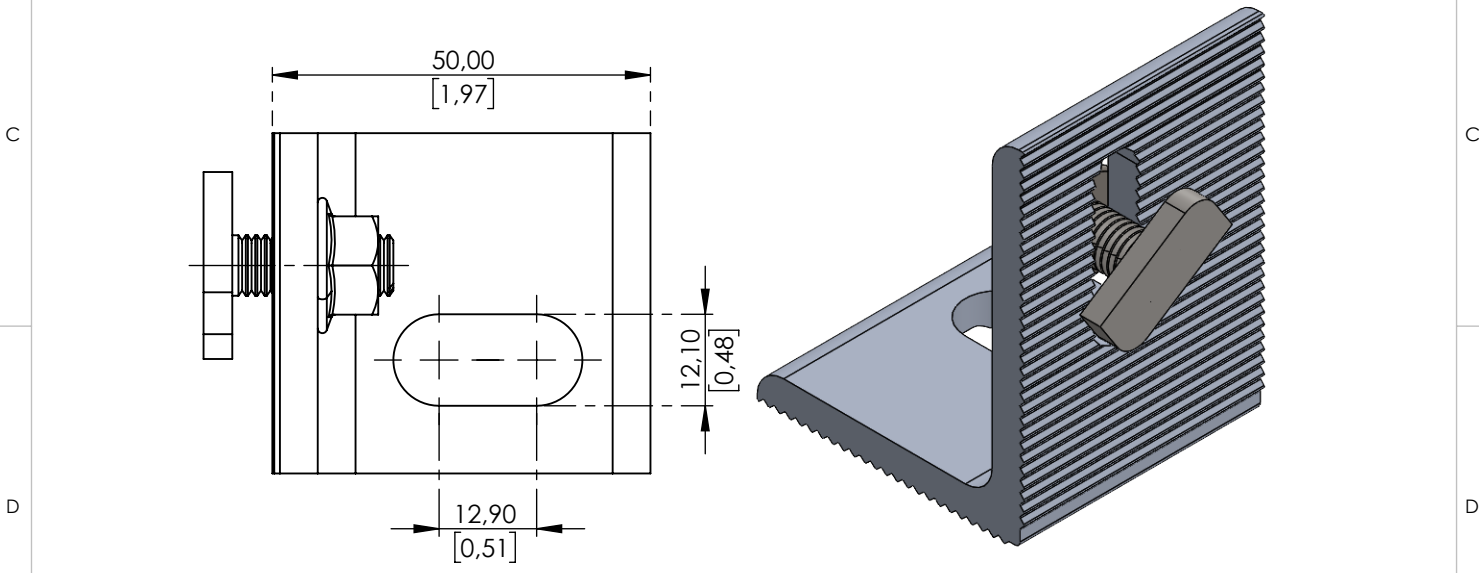
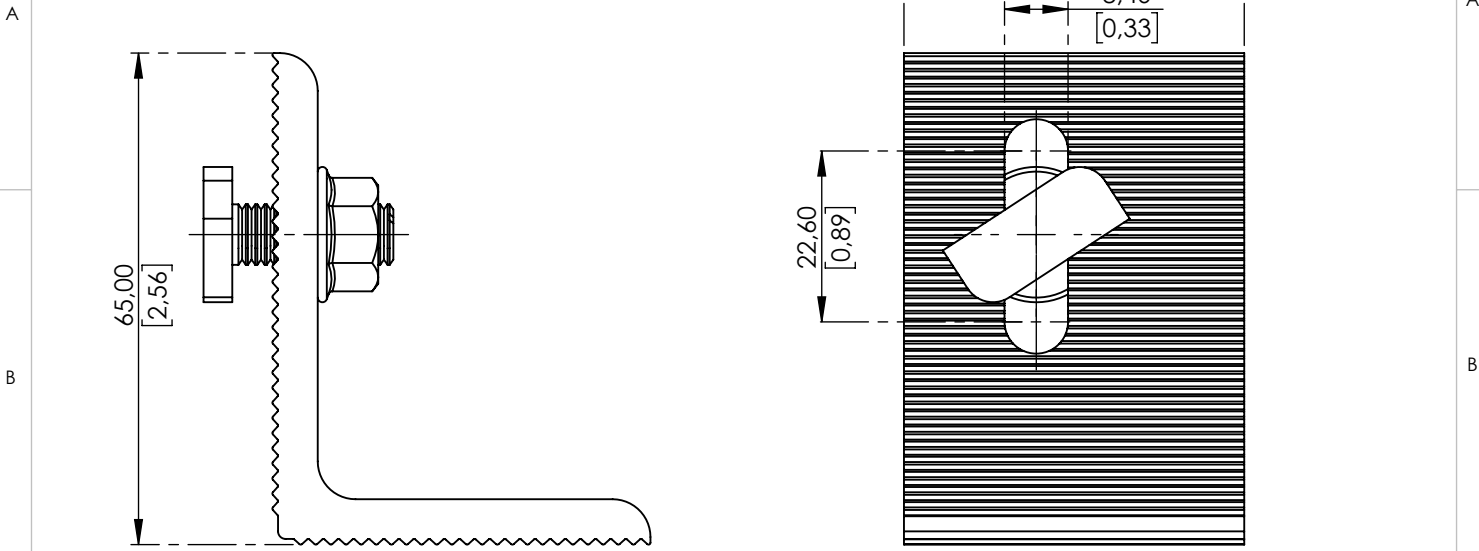


Product no.: 705252

Dimensions in mm and [inch]



Pos. No.	Pcs	Description	Material
1	1	Angle 50x65x6mm	EN AW-6063 T66 (HBW 75-80)
2	1	T-bolt M8x20 NRCC	A2-70
3	1	Hexagonal nut M8 - ISO 4161	A2-70

Standard: <b>EN 1090 EXC1</b>		Tolerances:		DIN ISO 128-30		Scale: 1:1		Weight: 0.09 kg	
				 Inspection dimensions		Material: Various			
				Date Name established 27.11.2019 mru approved 17.05.2022 mbu released 17.05.2022 nul		Surface:			
				<b>AEROCOMPACT®</b> www.aerocompact.com office@aerocompact.com		Title: XWA			
						Drawing No.: 705252		Index: B	
Modification		Date	Name			Page: 1		<b>A4</b>	

Für diese Zeichnung behalten wir uns alle Rechte vor, auch für den Fall der Patenterteilung oder Gebrauchsmustereintragung. Ohne unsere vorherige, schriftliche Zustimmung darf diese Zeichnung weder vervielfältigt, noch Dritten zugänglich gemacht werden. Diese Zeichnung darf durch den Empfänger oder Dritte auch nicht in anderer Weise missbräuchlich verwendet werden. Zuwiderhandlungen verpflichten zu Schadensersatz und können rechtlich verfolgt werden. We reserve all rights in this drawing as a patent or registered design. This drawing may neither be copied nor opened to a third party without our written agreement. It may also not be used improperly by the recipient, or a third party in other ways. Contractors are obliged to compensation and can be prosecuted.