

Product no.: 705511-250

Dimensions in mm and [inch]

A

B

C

D

E

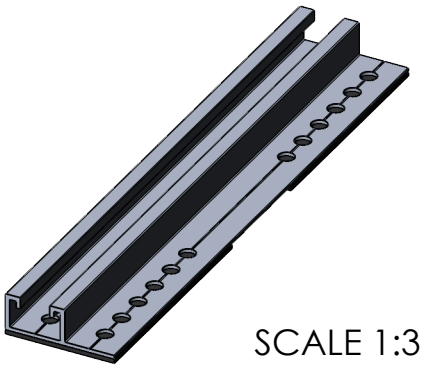
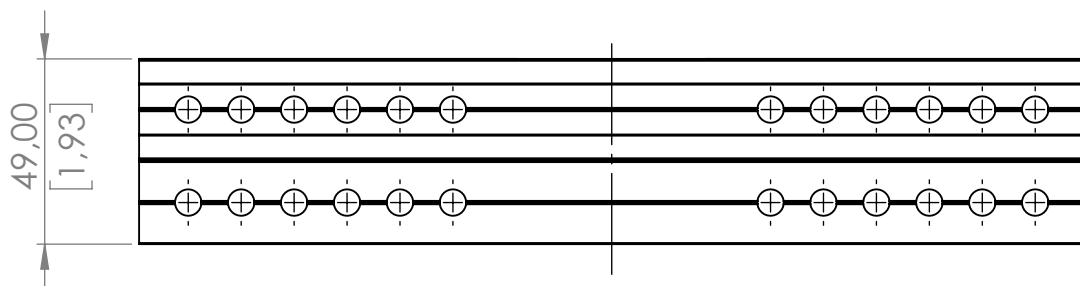
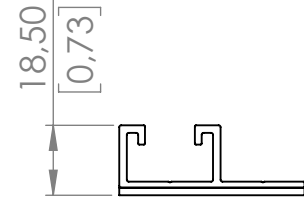
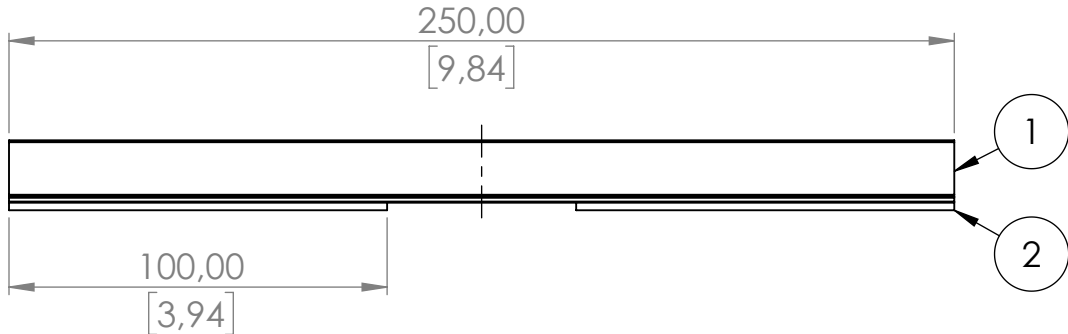
A

B

C

D

E



SCALE 1:3

Pos. No.	Pcs	Description	Material
1	1	Trapezoidal sheet bridge L=250mm	EN AW-6063 T66 (HBW 75-80)
2	2	Protection pad 100x49x2mm	002005 - EPDM 2,0 mm

Standard: <b>EN 1090 EXC1</b>		Tolerances:		DIN ISO 128-30		xxxx Inspection dimensions		Scale: 1:2 1:3		Weight: 0.13 kg	
G				established	05.03.2019	mau		Material: Surface: Title: TL25 Trapezoidal sheet bridge Drawing No.: 705511-250 Index: C			
F				approved	24.06.2021	mbu					
E				released	24.06.2021	nan					
D											
C	Hole dimensions from Ø6 to Ø7mm changed		24.06.21	nan	<b>AEROCOMPACT®</b> <a href="http://www.aerocompact.com">www.aerocompact.com</a> <a href="mailto:office@erocompact.com">office@erocompact.com</a>		A4				
B	Standard		23.03.21	nan							
B	additional hardness specification		15.04.20	nan							
A	current status		22.05.19	mr							
Modification			Date	Name	Page: 1						

Für diese Zeichnung behalten wir uns alle Rechte vor, auch für den Fall der Patenterteilung oder Gebrauchsmustereintragung. Ohne unsere vorherige schriftliche Zustimmung darf diese Zeichnung weder veröffentlicht, noch Dritten zugänglich gemacht werden. Diese Zeichnung darf durch den Empfänger oder Dritte auch nicht in anderer Weise missbräuchlich verwendet werden. Zuwiderhandlungen verpflichten zu Schadenersatz und können strafrechtliche Folgen haben. We reserve all rights for this drawing also in case of patent or registration of design. This drawing may neither be copied nor opened to a third party without our written agreement. It may also not be used improperly by the recipient or a third party in other ways. Contraventions oblige to compensation and can be prosecuted.

1

2

3

4

5

6