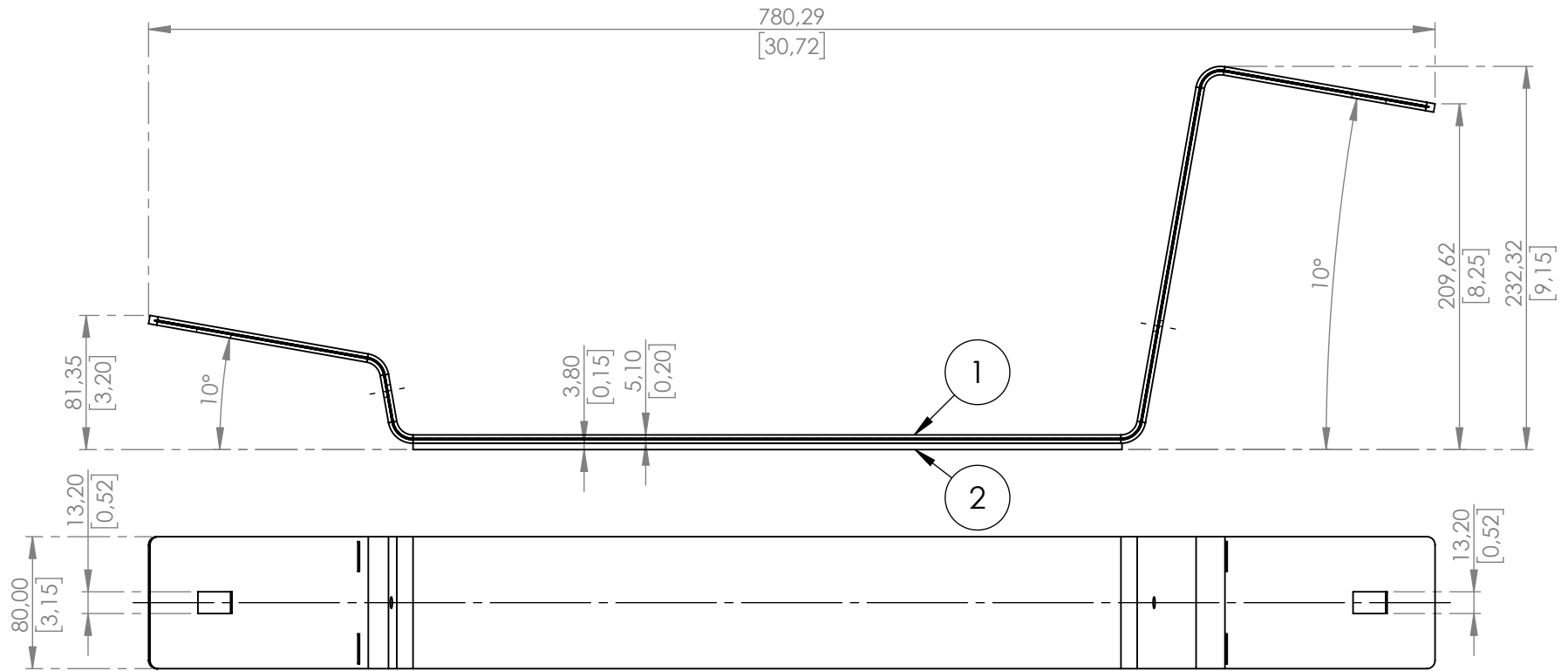
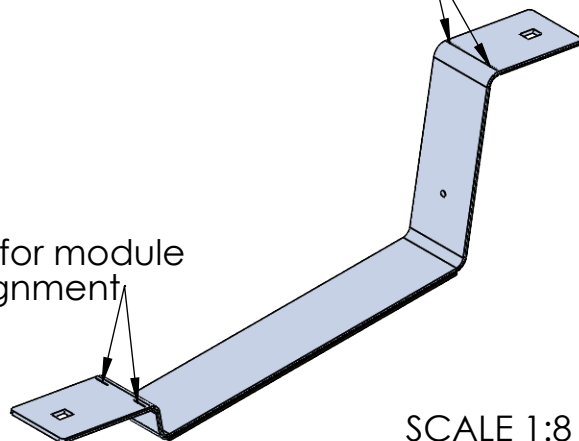


Product no.: 721031

Dimensions in mm and [inch]



Notch for module alignment



Notch for module alignment

SCALE 1:8

Pos. No.	Pcs	Description	Material
1	1	S10 Connector long	700002 - EN AW-6060 T64
2	1	Protection pad L=430mm	002001 - nonwoven 3,8 mm

Standard: EN 1090 EXC1		Tolerances:		DIN ISO 128-30		xxxx Inspection dimensions		Scale: 1:4 1:8		Weight: 1.12 kg	
H				established	16.04.2019	mau		Title: S10CNL-PP S10 Connector long with pad			
G				approved	10.08.2021	mbu					
F				released	10.08.2021	nul					
E				AEROCOMPACT® www.aerocompact.com office@erocompact.com				Drawing No.: 721031		Index: B	
D								B Drawing update		10.08.21 nul	
C				A Current status		16.04.19 mau					
Modification				Date	Name					Page: 1	A4

Für diese Zeichnung behalten wir uns alle Rechte vor, auch für den Fall der Patenterteilung oder Gebrauchsmustererteilung. Ohne unsere vorherige schriftliche Zustimmung darf diese Zeichnung weder vervielfältigt, noch Dritten zugänglich gemacht werden. Diese Zeichnung darf durch den Empfänger oder Dritte auch nicht in anderer Weise missbräuchlich verwendet werden. Zuwiderhandlungen verpflichten zu Schadenersatz und können strafrechtliche Folgen haben. We reserve all rights for this drawing also in case of patent or registration of design. This drawing may neither be copied nor opened to a third party without our written agreement. It may also not be used improperly by the recipient or a third party in other ways. Contraventions oblige to compensation and can be prosecuted.