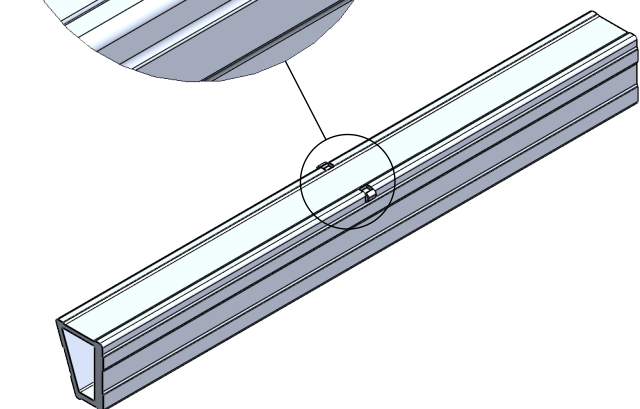
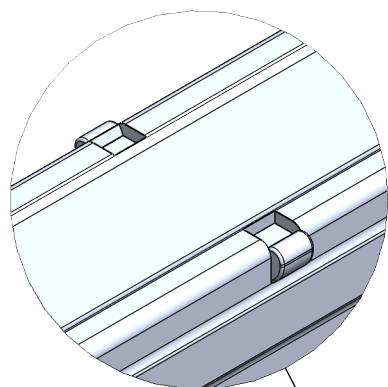
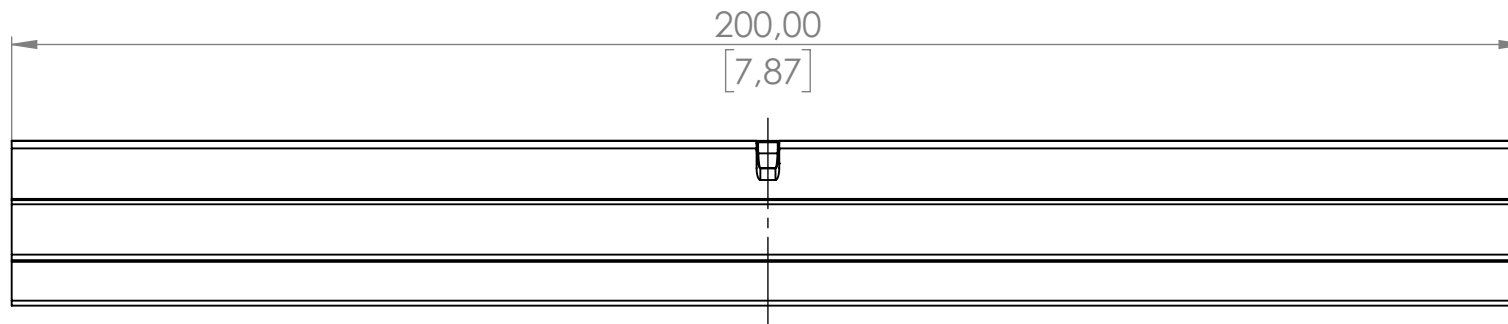
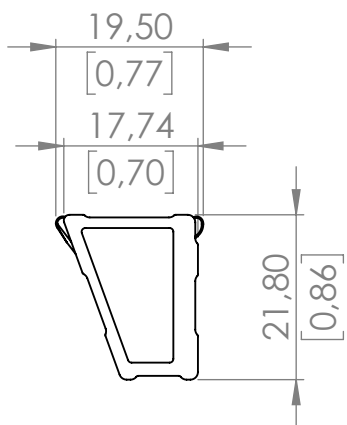


Product No.: 705202

Dimensions in mm and [inch]



Standard: EN 1090 EXC1		Tolerances:		DIN ISO 128-30		xxxx Inspection dimensions		Scale: 1:1		Weight: 0.07 kg	
								Material: EN AW-6063 T66 (HBW 75-80)			
H					Date	Name		Title: XPCN40-50 X-Rail connector		Drawing No.: 705202	
G				established	02.05.2019	mau					
F				approved	02.03.2021	mbu					
E				released	02.03.2021	nan					
D						AEROCOMPACT® www.aerocompact.com office@aerocompact.com		Index: C		Page: 1	
C	second notch added & Standard change	02.03.21	nan								
B	additional hardness specification	27.03.20	nan								
A	current status	03.06.19	mau								
Modification		Date		Name							

Für diese Zeichnung behalten wir uns alle Rechte vor, auch für den Fall der Patenterteilung oder Gebrauchsmustereintragung. Ohne unsere vorherige schriftliche Zustimmung darf diese Zeichnung weder vervielfältigt, noch Dritten zugänglich gemacht werden. Diese Zeichnung darf durch den Empfänger oder Dritte auch nicht in anderer Weise missbräuchlich verwendet werden. Zuwiderhandlungen verpflichten zu Schadenersatz und können strafrechtliche Folgen haben. We reserve all rights for this drawing also in case of patent or registration of design. This drawing may neither be copied nor opened to a third party without our written agreement. It may also not be used improperly by the recipient or a third party in other ways. Contraventions oblige to compensation and can be prosecuted.