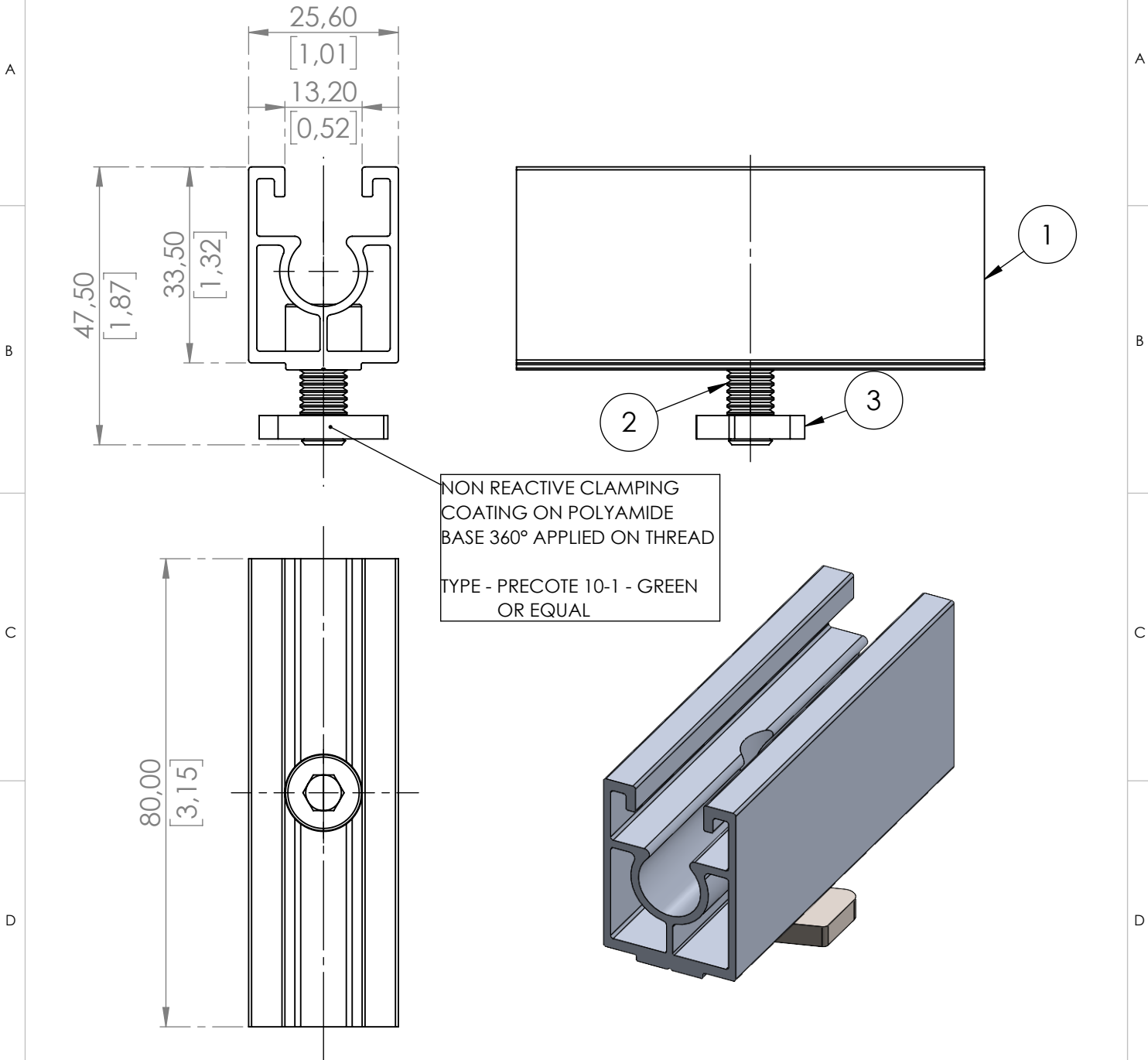


Product no.: 705212

Dimensions in mm and [inch]



Pos. No.	Pcs	Description	Material
1	1	T elevation 50	EN AW-6063 T66 (HBW 75-80)
2	1	Allen head screw M8x16 with serration - ISO 4762	A2-70
3	1	Sliding nut M8	A2-70

Standard: EN 1090 EXC1		Tolerances:		DIN ISO 128-30		Scale: 1:1		Weight: 0.08 kg	
				 Inspection dimensions		Material:			
				Date Name established 25.01.2021 nan approved 31.01.2022 mbu released 31.01.2022 nul		Surface:			
				<b>AEROCOMPACT®</b> www.aerocompact.com office@erocompact.com		Title: EL05			
						T Elevation 50			
						Drawing No.: 705212		Index: B	
Modification		Date	Name			Page: 1		<b>A4</b>	

Für diese Zeichnung behalten wir uns alle Rechte vor, auch für den Fall der Patenterteilung oder Gebrauchsmustererteilung. Ohne unsere vorherige schriftliche Zustimmung darf diese Zeichnung weder vervielfältigt, noch Dritten zugänglich gemacht werden. Diese Zeichnung darf durch den Empfänger oder Dritte auch nicht in anderer Weise missbräuchlich verwendet werden. Zuwiderhandlungen verpflichten zu Schadensersatz und können rechtlich verfolgt werden. We reserve all rights in this drawing as a patent or design. This drawing may neither be copied nor opened to a third party without our written agreement. It may also not be used improperly by the recipient or a third party in other ways. Contrventions oblige to compensation and can be prosecuted.