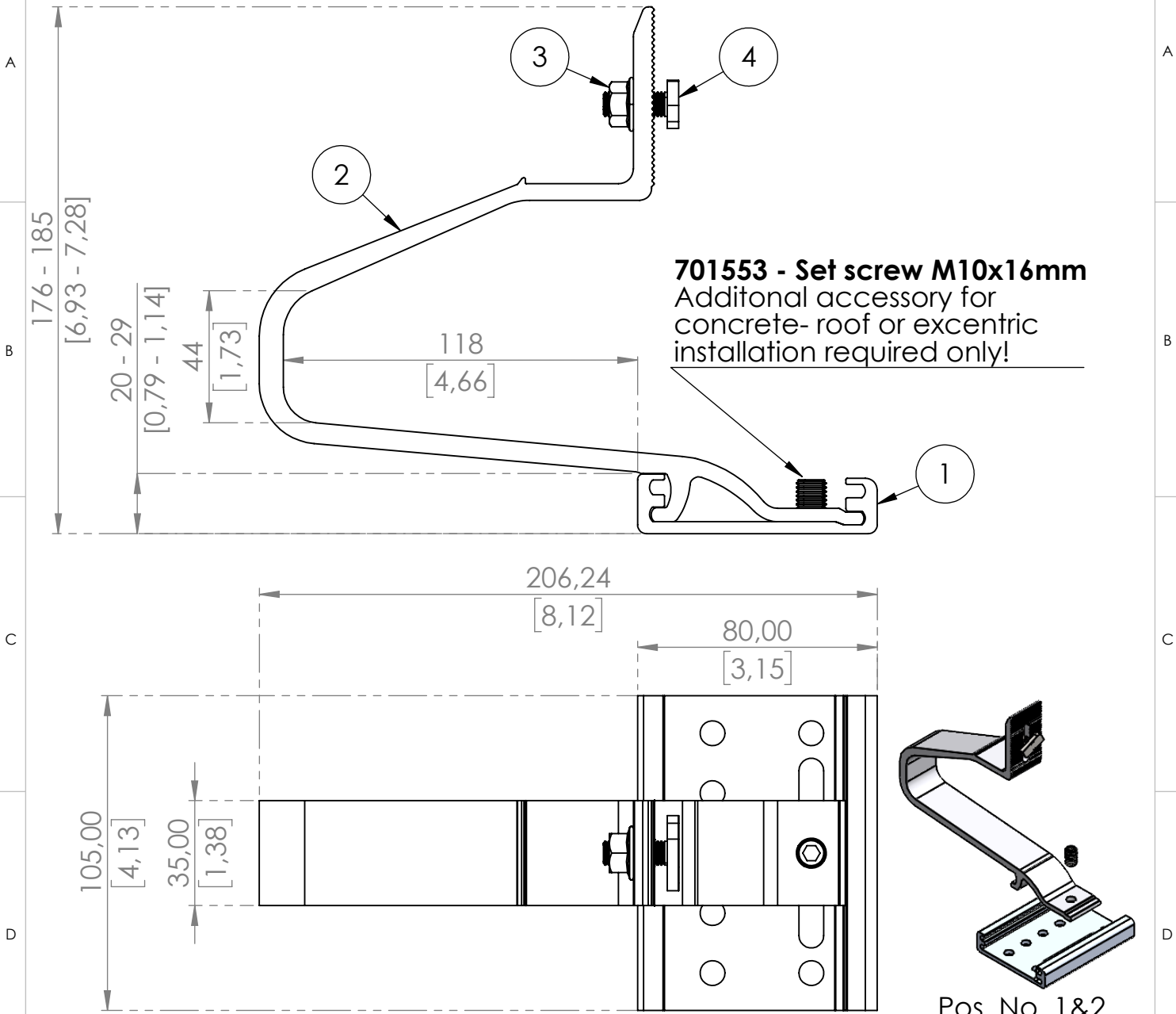
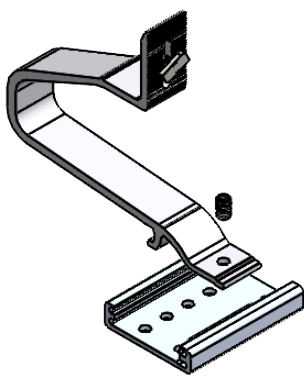


Product no.: 705334

Dimensions in mm and [inch]



701553 - Set screw M10x16mm
 Additional accessory for
 concrete- roof or excentric
 installation required only!



Pos. No. 1 & 2
 delivered
 unassembled

Pos. No.	Pcs	Description	Material
1	1	Base plate	EN AW-6063 T66 (HBW 75-80)
2	1	Roof hook 35mm	EN AW-6005A T6 (HBW 85)
3	1	Hexagonal nut M8 - ISO 4161	A2-70
4	1	T-bolt M8x20 NRCC	A2-70

Standard: EN 1090 EXC1		Tolerances:		DIN ISO 128-30		Scale: 1:2		Weight: 0.42 kg	
				Inspection dimensions (xxxx)		Material:			
				Date Name established 09.03.2021 nan approved 11.08.2022 fpr released 11.08.2022 fpr		Surface:			
				AEROCOMPACT® www.aerocompact.com office@erocompact.com		Title: XT35-VLOW		Index: A	
						Drawing No.: 705334			
Modification		Date	Name			Page: 1		A4	

Für diese Zeichnung behalten wir uns alle Rechte vor, auch für den Fall der Patenterteilung oder Gebrauchsmustererteilung. Ohne unsere vorherige, schriftliche Zustimmung darf diese Zeichnung weder vervielfältigt, noch Dritten zugänglich gemacht werden. Diese Zeichnung darf durch den Empfänger oder Dritte auch nicht in anderer Weise missbräuchlich verwendet werden. Zuwiderhandlungen verpflichten zu Schadensersatz und können strafrechtlich geahndet werden. We reserve all rights in this drawing as a patent or registered design. This drawing may neither be copied nor opened to a third party without our written agreement. It may also not be used improperly by the recipient or a third party in other ways. Schutzwahlrechte vorbehalten.