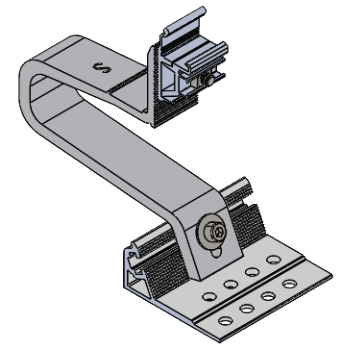
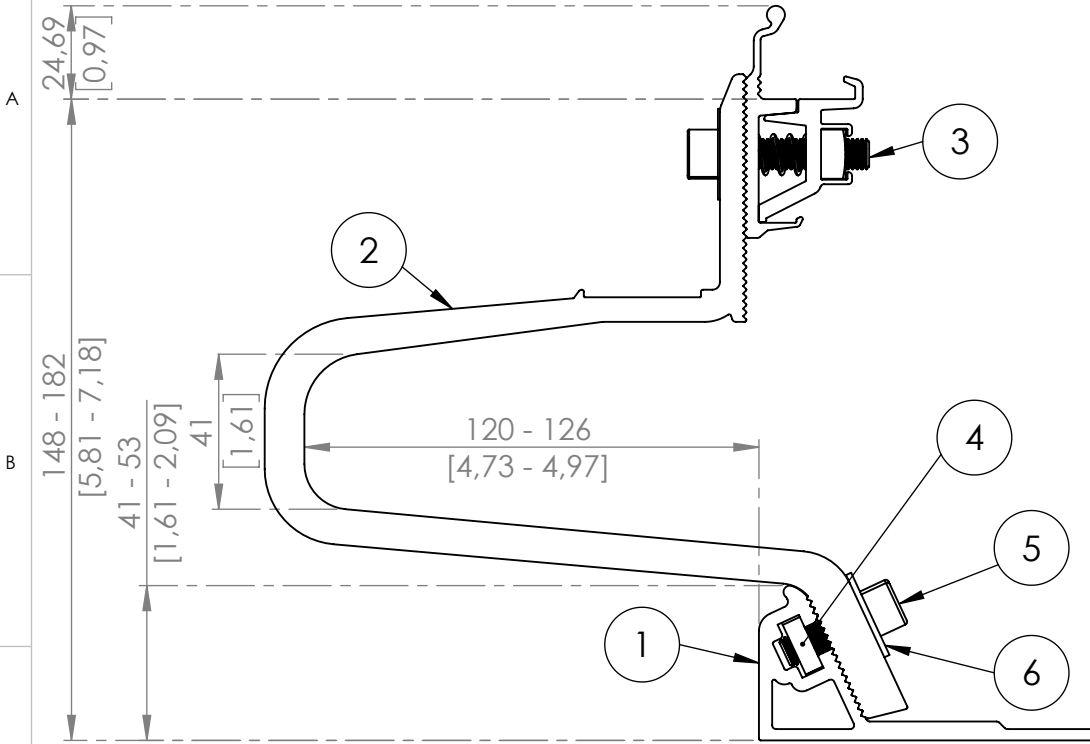


Product no.: 705318

Dimensions in mm and [inch]



SCALE 1:5

Pos. No.	Pcs	Description	Material
1	1	Base plate	EN AW-6063 T66 (HBW 75-80)
2	1	Roof hook 40mm	EN AW-7020 T6 (HBW 105-110)
3	1	Fast connector	Various
4	1	Threaded plate M8	A2-70
5	1	Allen head screw M8x25mm ISO 4762	A2-70
6	1	Washer M8xØ24mm s=1,5mm	A2-70

Standard: EN 1090 EXC1		Tolerances:		DIN ISO 128-30		xxxx Inspection dimensions		Scale: 1:2 1:5		Weight: 0.68 kg	
G						Date		Name		Surface:	
F				established		02.08.2019		mau		Title: XTS40CL	
E				approved		01.03.2022		mbu		Roof hook	
D				released		01.03.2022		nul		Drawing No.: 705318	
C										Index: A	
B										Page: 1	
A		Drawing update		01.03.22		nul		www.aerocompact.com		A4	
A		Current status		02.08.19		mau		office@aerocompact.com			
		Modification		Date		Name					

Für diese Zeichnung behalten wir uns alle Rechte vor, auch für den Fall der Patenterteilung oder Gebrauchsmustererteilung. Ohne unsere vorherige, schriftliche Zustimmung darf diese Zeichnung weder vervielfältigt, noch Dritten zugänglich gemacht werden. Diese Zeichnung darf durch den Empfänger oder Dritte auch nicht in anderer Weise missbräuchlich verwendet werden. Zuwendungen, Verpflichtungen zu Schadensersatz und können aus dem Inhalt dieser Zeichnung nicht abgeleitet werden. Wir reservieren uns alle Rechte an diesem Patentanspruch. This drawing may neither be copied nor opened to a third party without our written agreement. It may also not be used improperly by the recipient or a third party in other ways. Schuttschriften sind abzugeben. Schuttschriften sind abzugeben. Schuttschriften sind abzugeben.