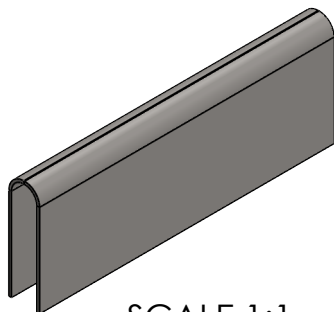
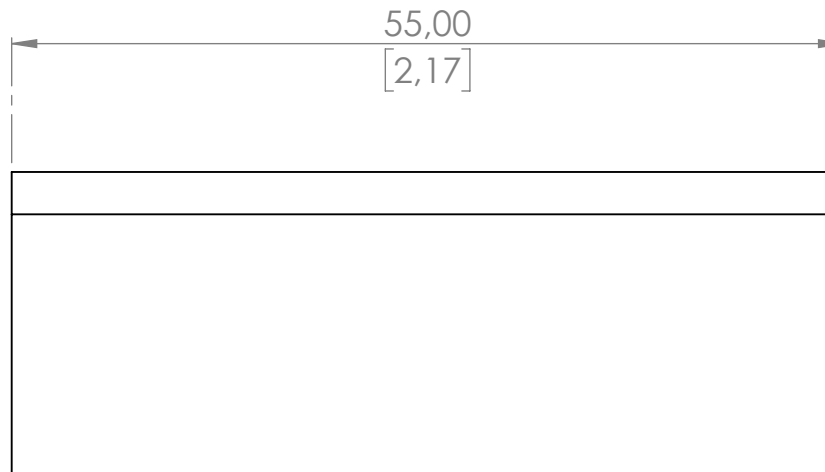
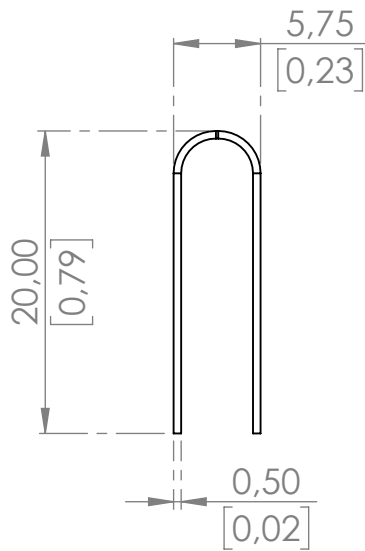


Product no.: 705690

Dimensions in mm and [inch]



SCALE 1:1

Standard: <b>EN 1090 EXC1</b>		Tolerances:		DIN ISO 128-30		<input type="checkbox"/> xxxx Inspection dimensions		Scale: <b>2:1 1:1</b>		Weight: <b>0.02 kg</b>	
H				Date		Name		Material: 1.4301		Surface:	
G				established		11.06.2021		nan		Title: DSA 10	
F				approved		11.06.2021		mbu		Stainless steel saddle seam roof 55mm	
E				released		11.06.2021		nan		Drawing No.: 705690	
D										Index: A	
C											
B											
A		current status		11.06.21		nan		<b>AEROCOMPACT®</b> www.aerocompact.com office@erocompact.com			
Modification				Date		Name		Page: 1		<b>A4</b>	

Für diese Zeichnung behalten wir uns alle Rechte vor, auch für den Fall der Patenterteilung oder Gebrauchsmustereintragung. Ohne unsere vorherige schriftliche Zustimmung darf diese Zeichnung weder vervielfältigt, noch Dritten zugänglich gemacht werden. Diese Zeichnung darf durch den Empfänger oder Dritte auch nicht in anderer Weise missbräuchlich verwendet werden. Zuwiderhandlungen verpflichten zu Schadenersatz und können strafrechtliche Folgen haben. We reserve all rights for this drawing also in case of patent or registration of design. This drawing may neither be copied nor opened to a third party without our written agreement. It may also not be used improperly by the recipient or a third party in other ways. Contraventions oblige to compensation and can be prosecuted.