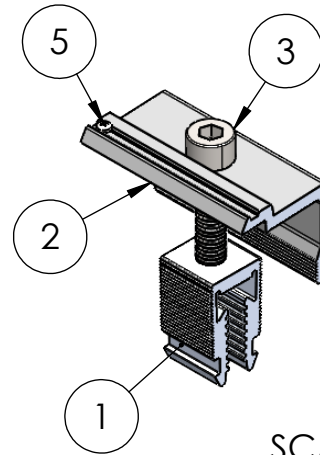
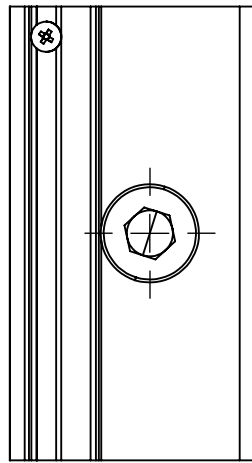
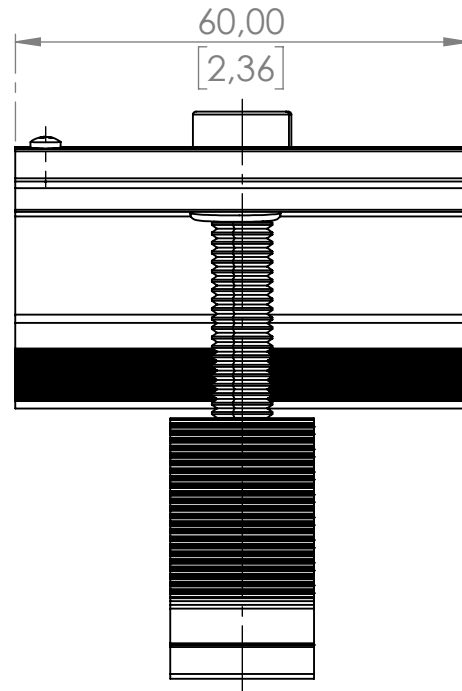
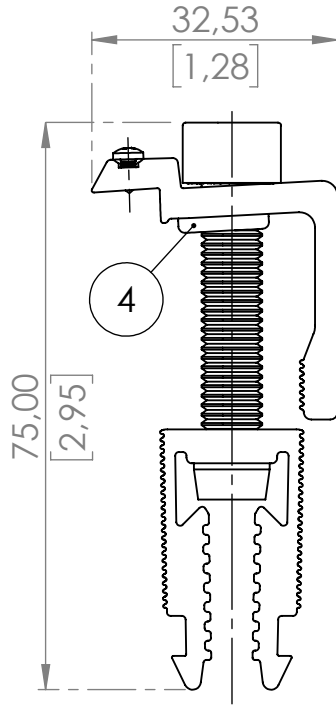


Product no.: 707003

Dimensions in mm and [inch]



SCALE 1:2

Pos. No.	Pcs	Description	Material
1	1	Clip module clamp	EN AW-6063 T66 (HBW 75-80)
2	1	End clamp with interlocking	EN AW-6063 T66 (HBW 75-80)
3	1	Allen head screw M8x40 with serration - ISO 4762	A2-70
4	1	O-Ring Ø12/Ø7x2,5mm Class B - ISO 3601	EPDM
5	1	Pan head tapping screw - ISO 7049	A2

Standard: <b>EN 1090 EXC1</b>		Tolerances:		DIN ISO 128-30		Scale: 1:1 1:2		Weight: 0.07 kg	
				 Inspection dimensions		Material:			
						Surface:			
						Title: CLE10			
						End clamp 30-46mm			
						Drawing No.: 707003		Index: E	
Modification		Date	Name					Page: 1	

Für diese Zeichnung behalten wir uns alle Rechte vor, auch für den Fall der Patenterteilung oder Gebrauchsmustererteilung. Ohne unsere vorherige schriftliche Zustimmung darf diese Zeichnung weder vervielfältigt, noch Dritten zugänglich gemacht werden. Diese Zeichnung darf durch den Empfänger oder Dritte auch nicht in anderer Weise missbräuchlich verwendet werden. Zuwendungen, Verpflichtungen zu Schadensersatz und können aus rechtlichen Gründen nicht erloschen. Wir reservieren uns alle Rechte an diesem Patentanspruch. This drawing may neither be copied nor opened to a third party without our written agreement. It may also not be used improperly by the recipient or a third party in other ways. Contractors are obliged to compensation and can be prosecuted.