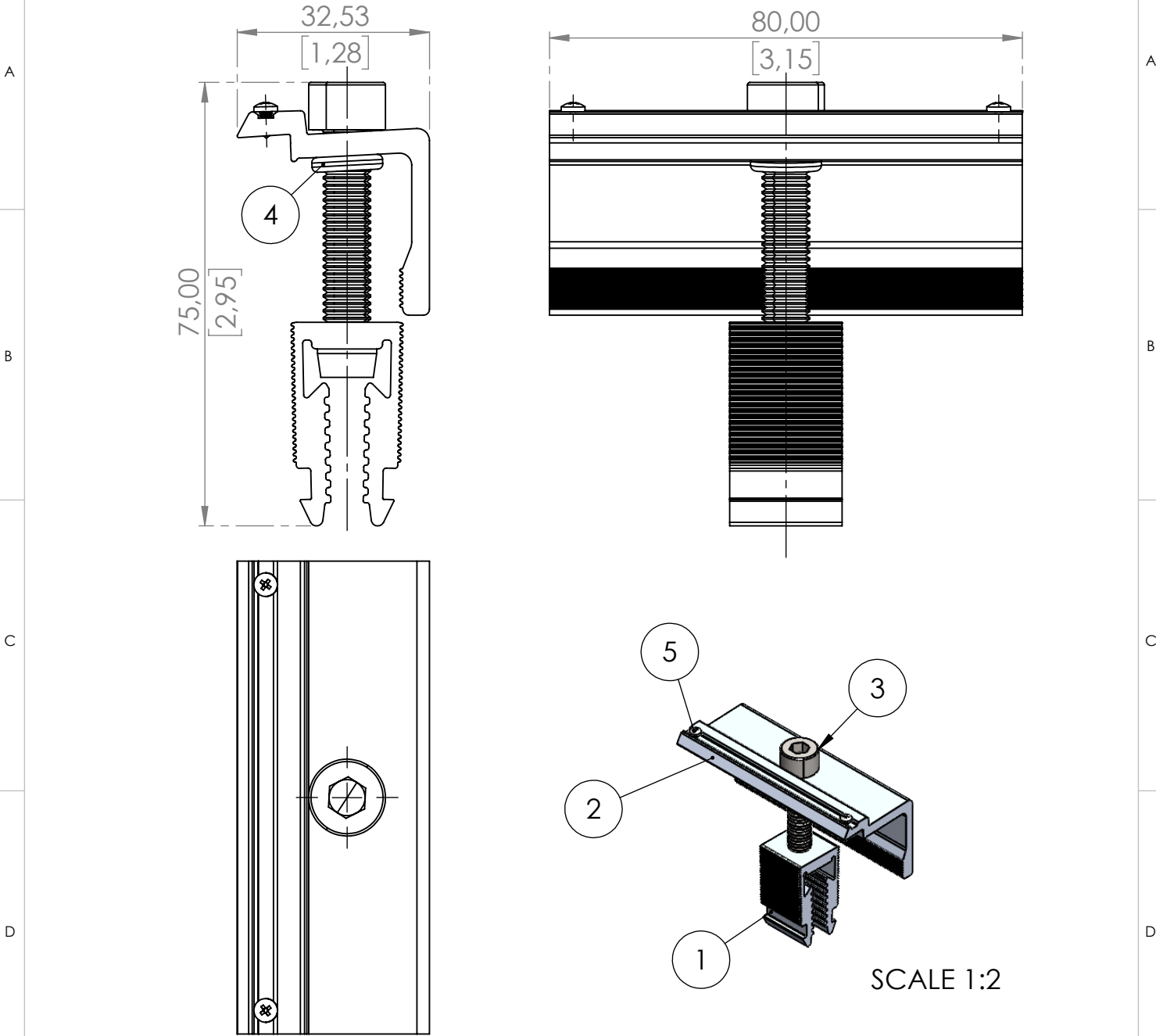


Product no.: 707080

Dimensions in mm and [inch]



SCALE 1:2

Pos. No.	Pcs	Description	Material
1	1	Clip module clamp	EN AW-6063 T66 (HBW 75-80)
2	1	End clamp with interlocking L=80mm	EN AW-6063 T66 (HBW 75-80)
3	1	Allen head screw M8x40 with serration - ISO 4762	A2-70
4	1	O-ring Ø12/Ø7x2,5mm Class B - ISO 3601	EPDM
5	2	Pan head tapping screw - ISO 7049	A2

Standard: <b>EN 1090 EXC1</b>		Tolerances: <b>DIN ISO 2768-mK</b>		DIN ISO 128-30		Scale: <b>1:1 1:2</b>		Weight: <b>0.09 kg</b>	
						(xxxx) Inspection dimensions		Material:	
								Surface:	
								Title: CLE10+ End clamp 30-46mm L=80	
								Drawing No.: 707080	
								Index: E	
Modification				Date	Name	Page: 1 <b>A4</b>			

Für diese Zeichnung behalten wir uns alle Rechte vor, auch für den Fall der Patenterteilung oder Gebrauchsmustererteilung. Ohne unsere vorherige, schriftliche Zustimmung darf diese Zeichnung weder vervielfältigt, noch Dritten zugänglich gemacht werden. Diese Zeichnung darf durch den Empfänger oder Dritte auch nicht in anderer Weise missbräuchlich verwendet werden. Zuwiderhandlungen verpflichten zu Schadensersatz und können strafrechtlich verfolgt werden. Wir reservieren uns alle Rechte an diesem Patentanspruch. This drawing may neither be copied nor opened to a third party without our written agreement. It may also not be used improperly by the recipient or a third party in other ways. Schuttschriften vorbehalten.