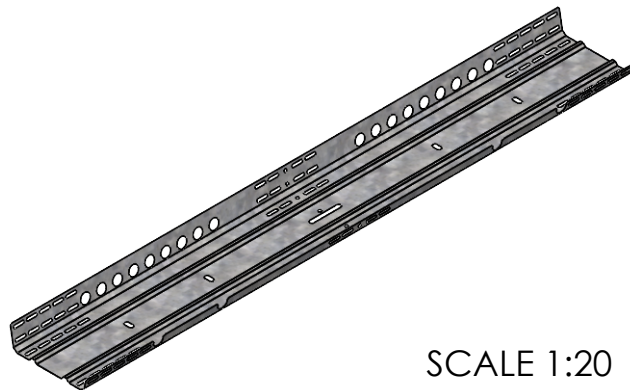
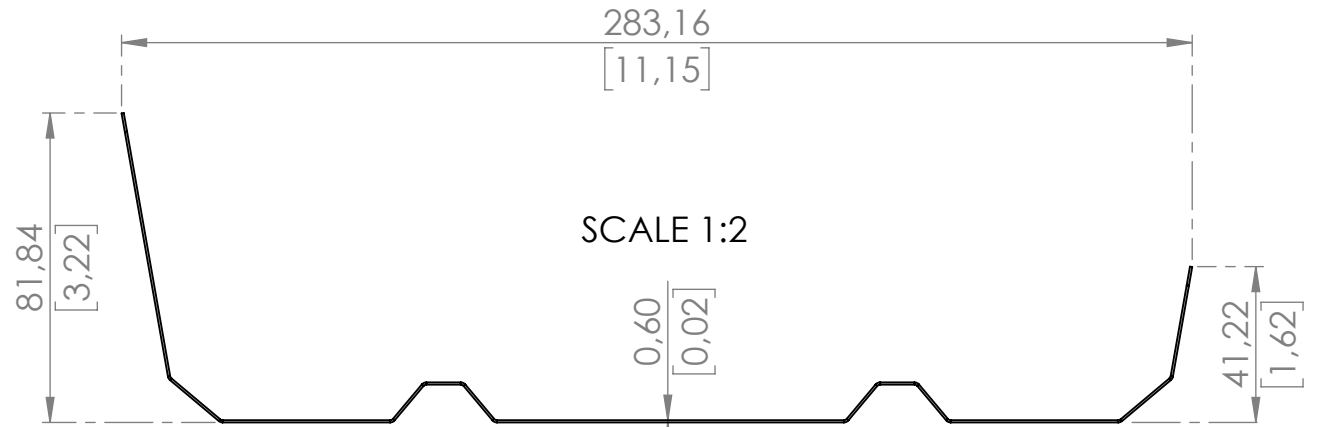
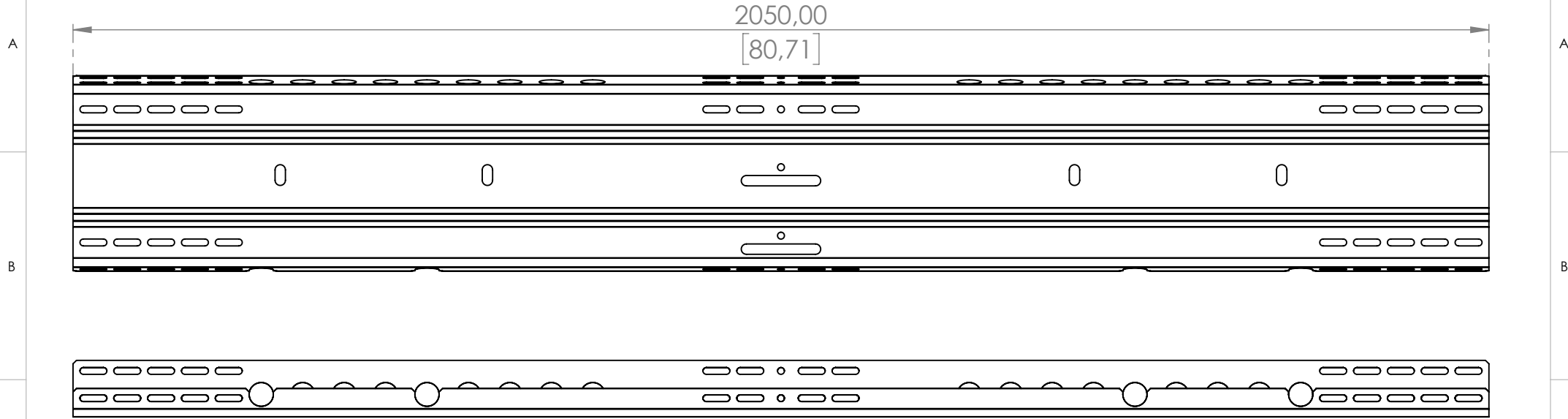


Product no.: 706001-2050

Dimensions in mm and [inch]



Standard: <b>EN 1090 EXC1</b>		Tolerances:		DIN ISO 128-30		xxxx Inspection dimensions		Scale: 1:8 1:2 1:20 Weight: 3.56 kg	
								Material: 002006	
				Date		Name		Surface: 002006	
				established 29.04.2020		mru		Title: BT-2050	
				approved 22.09.2021		mbu		Ballast tray L=2050 mm	
				released 22.09.2021		nul		Drawing No.:	
								706001-2050	
								Index:	
								C	
								Page: 1	
								<b>A4</b>	
Modification		Date		Name					

Für diese Zeichnung behalten wir uns alle Rechte vor, auch für den Fall der Patenterteilung oder Gebrauchsmustereintragung. Ohne unsere vorherige schriftliche Zustimmung darf diese Zeichnung weder veröffentlicht, noch Dritten zugänglich gemacht werden. Diese Zeichnung darf durch den Empfänger oder Dritte auch nicht in anderer Weise missbräuchlich verwendet werden. Zuwiderhandlungen verpflichten zu Schadenersatz und können strafrechtliche Folgen haben. We reserve all rights for this drawing also in case of patent or registration of design. This drawing may neither be copied nor opened to a third party, without our written agreement. It may also not be used improperly by the recipient or a third party in other ways. Contraventions oblige to compensation and can be prosecuted.