

# Vorgabedaten

PROJEKT:	UNIT TAG:	MENGE:
ANSPRECHPARTNER: _____	SERVICELEISTUNG:	DATUM: _____
INGENIEUR/TECHNIKER:	VORGEGEBEN VON:	DATUM:
AUFTRAGNEHMER:	BESTELLNUMMER:	DATUM:



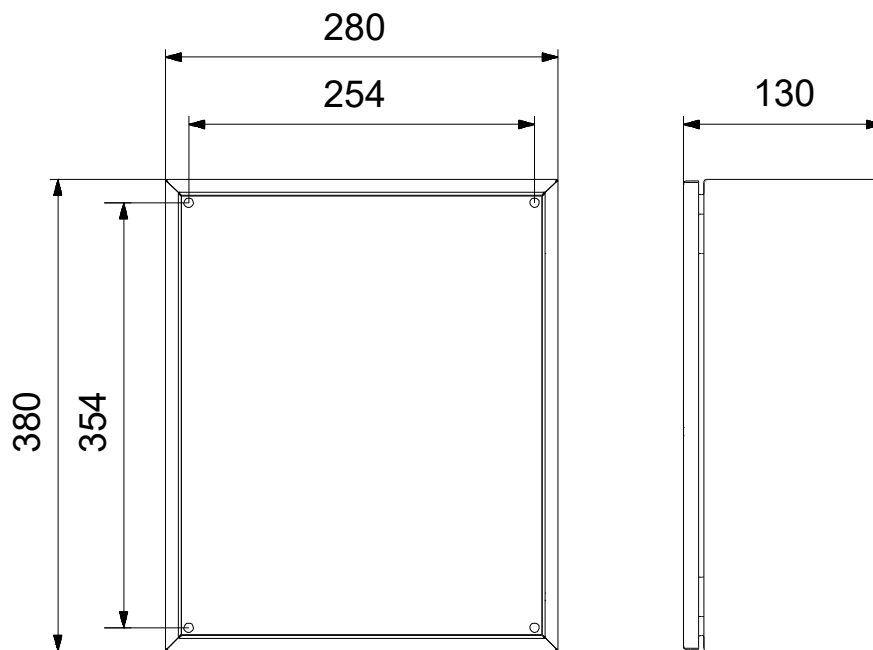
## LC 241 1 x 1,9-6,3 DOL 3X230/400 PI OPT

Niveausteuerng LC 241 mit zahlreichen Funktionen für die lückenlose Überwachung von Pumpstationen mit einer oder zwei Pumpen bis 72 A Stromaufnahme. Die modular aufgebaute Steuerung LC 241 wird als Schaltschranklösung (Metall oder Kunststoff) angeboten und kann maßgeschneidert an Ihre Anforderungen angepasst werden.


Hinweis! Abbildung kann vom Produkt abweichen.

Servicebedingungen	Pumpendaten	Motordaten
	Maximale Umgebungstemperatur: 45 °C Produktnummer: auf Anfr.	Bemessungsspannung: 220-240/380-415 V Netzfrequenz: 50 / 60 Hz Schutzart: IP54

# Vorgabedaten



**Werkstoffe:**

Anz.	Beschreibung
1	<p data-bbox="199 448 287 481"><b>LC 241</b></p> <div data-bbox="279 492 502 795" style="text-align: center;">  </div> <p data-bbox="598 795 1045 817" style="text-align: center;"><b>Hinweis! Abbildung kann vom Produkt abweichen.</b></p> <p data-bbox="199 828 438 851">Produktnr.: auf Anfr.</p> <p data-bbox="199 884 1444 963">Die Niveausteuerng LC 241 bietet eine Vielzahl an Steuer- und Überwachungsfunktionen für Abwasseranlagen sowie Wasserversorgungs- und Entwässerungseinrichtungen. Die LC 241 ist in einem Kunststoff- oder Metallgehäuse lieferbar und bietet höchste Flexibilität bei der Anpassung an den Bedarf.</p> <p data-bbox="199 996 1460 1075">Die Pumpensteuerung LC 241 dient zur Füllstandsregelung in Behältern und Schächten sowie zur Überwachung und zum Schutz von Grundfos Pumpen und Pumpensystemen, die über Direktschaltung, Stern-Dreieck-Schaltung oder Sanftanlauf anlaufen. Sie ist für Ein- und Zwei-Pumpenanlagen bestimmt.</p> <p data-bbox="199 1108 1364 1176">Die LC 231 kann z. B. für den Abwassertransport, die Entwässerung und für das Entleeren und Befüllen von Behältern in der Wasserversorgung eingesetzt werden.</p> <p data-bbox="199 1209 1444 1288">Für die Inbetriebnahme stehen vordefinierte, anwendungsspezifische Einstellungen zur Verfügung. Alternativ kann das Einrichten der Steuerung Schritt für Schritt über den in der intuitiv zu bedienenden Grundfos GO App hinterlegten Inbetriebnahmeassistenten vorgenommen werden.</p> <p data-bbox="199 1299 1436 1355">Der Zugriff auf die Grundfos GO App erfolgt mithilfe der Bluetooth Smart Technology. Über die Grundfos GO App können zudem alle Einstellungen geändert und der Pumpenbetrieb überwacht werden.</p> <p data-bbox="199 1388 1252 1444">Aber auch ohne die Grundfos GO App kann über das Bedienfeld an der Steuerung die Betriebsart (Handbetrieb/Automatikbetrieb) gewählt sowie die Schalniveaus eingestellt werden.</p> <p data-bbox="199 1467 1348 1534">Die Steuerung ist mit konfigurierbaren Ein- und Ausgangsklemmen ausgestattet, die eine optimale Anpassung an die Anwendung ermöglichen.</p> <p data-bbox="199 1534 1109 1590">Reichen die Ein- und Ausgänge nicht aus, ist eine Erweiterung mit dem Modul IO 241 möglich.</p> <p data-bbox="199 1590 1420 1702">Mit weiteren Optionen, wie z. B. EIN/AUS/AUTO-Betriebswahlschalter, Stromwandler, EX-Barriere für den digitalen und analogen Sensoreingang, Meldeleuchten, kann eine maßgeschneiderte Lösung realisiert werden.</p> <p data-bbox="199 1736 1340 1792">Die übersichtliche Bedienoberfläche hilft Zeit zu sparen bei der Inbetriebnahme und der Überwachung der Pumpeninstallation.</p> <p data-bbox="199 1825 1388 1881">Die Niveausteuerng LC 241 lässt sich mithilfe der zahlreichen Grundfos Kommunikationsschnittstellenmodule nahtlos in übergeordnete Steuerungen, wie z. B. SCADA-Systeme, oder die Grundfos Cloud einbinden.</p> <p data-bbox="199 1915 1452 1971">Mit dem integrierten, zertifizierten Motorschutz und der integrierten Strommessung beinhaltet die Pumpensteuerung LC 231 eine Serviceanzeigefunktion, die rechtzeitig über anstehende Wartungsarbeiten informiert.</p> <p data-bbox="199 2027 1197 2116">Die Steuerung verfügt über eine Aufzeichnungsfunktion, in dem die letzten 20 Alarm- und Warnmeldungen gespeichert werden. Der Speicher kann über das SCADA-System oder die Grundfos CLOUD ausgelesen werden.</p>

Anz.	Beschreibung
1	<p>Zudem können die Speicherinhalte übersetzt in die gewünschte Sprache in der Grundfos GO App angezeigt werden, um die Fehlersuche zu erleichtern und entsprechende Gegenmaßnahmen einleiten zu können.</p> <p>Die Niveaustuerung LC 241 bietet folgende Möglichkeiten und Funktionen:</p> <ul style="list-style-type: none"><li>• Steuerung von 1 oder 2 Pumpen auf Basis der am Sensoreingang anliegenden Analogsignale (0-5 V, 0,5-3,5 V, 0-10 V, 0-20 mA, 4-20 mA) oder Digitalsignale (Schwimmerschalter)</li><li>• Unterstützung von bis zu fünf Steuerebenen für den Betrieb über analoge Niveausensoren oder über Schwimmerschalter</li><li>• Unterstützung von einfachen Anwendungen mit nur einem Schwimmerschalter</li><li>• Konfigurierbare Eingangs- und Ausgangsklemmen, die flexibel als Digitaleingang/-ausgang, Analogeingang oder Pt100/1000-Eingang genutzt werden können</li><li>• Vermeidung von Verstopfen durch Kalkablagerungen oder anderen Ablagerungen bei Pumpen mit Anti-Verstopfungsfunktion</li><li>• Schutz vor einem Zusammenbrechen der Netzspannung bei gleichzeitigem Anlaufen der Pumpen nach einem Stromausfall durch Einschaltverzögerung</li><li>• Schutz vor Druckstößen durch Blockieren und Verzögern eines schnellen Neustarts/gleichzeitigen Pumpenanlaufs</li> <li>• Wahlmöglichkeit einer automatischen Alarmquittierung</li><li>• Einstellmöglichkeiten für Abschaltverzögerungen zur Anpassung an aktuelle Betriebsbedingungen</li><li>• Anzeige des aktuellen Füllstands</li><li>• Alarmmeldung über integriertem Summer.</li></ul> <p>Alarmmeldung bei:</p> <ul style="list-style-type: none"><li>• Messen der Förderleistung/Stromaufnahme (optional)</li><li>• Trockenlauf</li><li>• Hohem Füllstand</li><li>• Phasenfolgefehler und Phasenausfall</li><li>• Sensorfehler oder widersprüchlichen Sensorwerten</li><li>• Eindringen von Flüssigkeit in den Motor</li><li>• Überlauf</li><li>• Zu vielen Neustarts</li><li>• Überhitzung der Pumpe.</li></ul> <p>Standardmäßig besitzt die Niveaustuerung LC 241 zwei Alarmrelais, die mithilfe der Grundfos GO App konfiguriert werden können, um eine Vielzahl an Betriebsmeldungen an eine übergeordnete Steuerung weiterleiten zu können.</p> <p>Art der Steuerung:</p> <p>Fault light for system (Yes/No):   Nein</p> <p>Communication interface module (Yes/No):   Nein</p> <p>Betriebswahlschalter HAND/AUS/AUTO:   Nein</p> <p>Ex barrier analog (Yes/No):   Nein</p> <p>Ex barrier digital (Yes/No):   Nein</p> <p>Strommessung (Ja/Nein):   Nein</p> <p>IO 241 (Yes/No):   nein</p> <p>Reservebatterie (ja/nein):   Nein</p> <p>Mains switch (Yes/No):   Y</p> <p>Electrode-relay (Yes/No):   N</p> <p>RCD panel (Yes/No):   N</p> <p>RCD per pump (Yes/No):   N</p> <p>Circuit breaker per pump (Yes/No):   N</p> <p>Technische Daten:</p>



Name des Unternehmens:

Angelegt von:

Telefon:

Datum:

24.01.2024

Projekt:

Referenznummer:

Kunde:

Kundennummer:

Kontakt:

Anz.	Beschreibung
1	<p>Zulassungen: CE,EAC,UKCA,MOROCCO Anzahl Pumpen: 1</p> <p>Werkstoffe: Schaltschrank: Kunststoff</p> <p>Installation: Umgebungstemperatur: -20 .. 45 °C Cabinet mounting: Wandmontage Masseanschluss: N, PE</p> <p>Elektrische Daten: Netzfrequenz: 50 / 60 Hz Bemessungsspannung: 3 x 220-240/380-415 V Nennstrom: 1.9-6.3 A Größe des Betriebskondensators: N/A µF N/A µF</p> <p>Einschaltart: Direct-on-line (DOL) Schutzart (gemäß IEC 34-5): IP54 Back-up fuse required: 16 A</p> <p>Sonstiges: Nettogewicht: 4.8 kg Bruttogewicht: 5.22 kg Versandvol.: 0.014 m³ Herkunftsland: DK Zolltarif Nr.: 85371098</p>

**Projekt:**

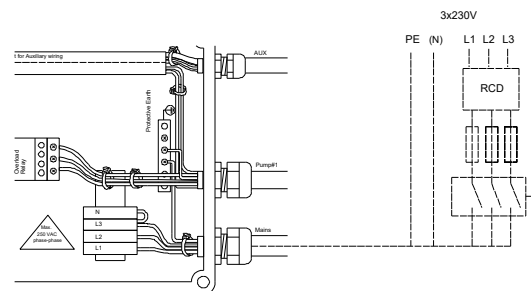
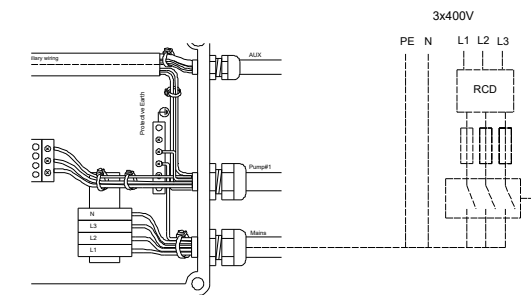
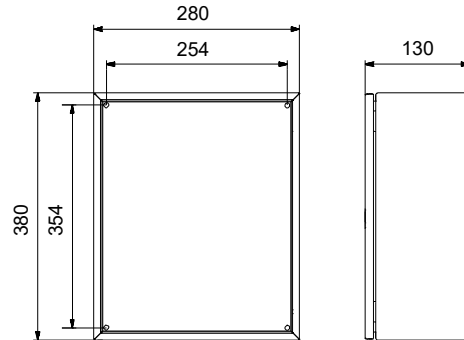
Referenznummer:

**Kunde:**

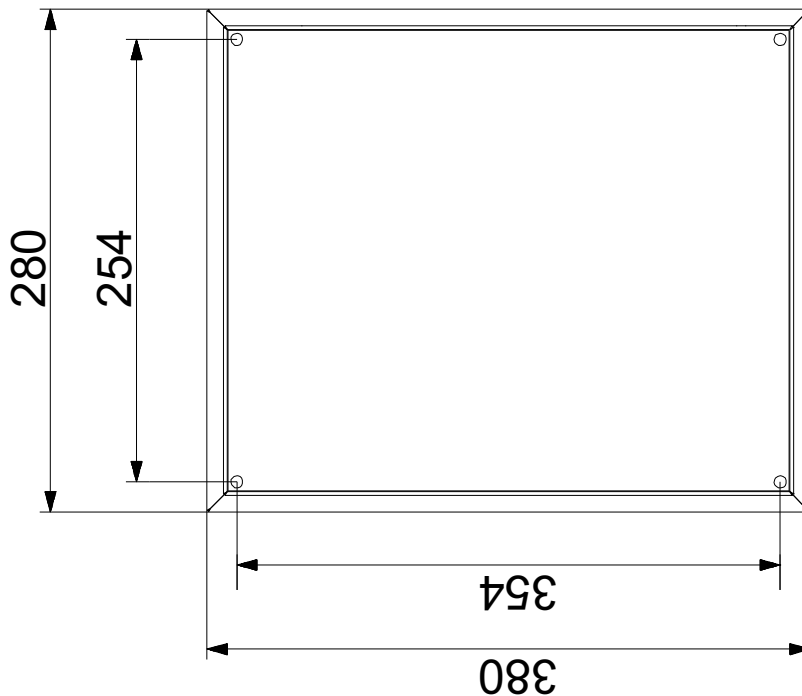
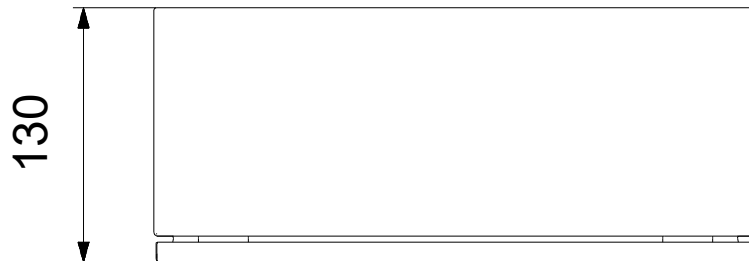
Kundennummer:

Kontakt:

Beschreibung	Daten
<b>Allgemeine Informationen:</b>	
Produktbezeichnung:	LC 241 1 x 1,9-6,3 DOL 3X230/400 PI OPT
Produktnummer:	auf Anfr.
EAN-Nummer:	auf Anfr.
<b>Technische Daten:</b>	
Zulassungen:	CE,EAC,UKCA,MOROCCO
Anzahl Pumpen:	1
<b>Werkstoffe:</b>	
Schaltschrank:	Kunststoff
<b>Installation:</b>	
Umgebungstemperatur:	-20 .. 45 °C
Cabinet mounting:	Wandmontage
Masseanschluss:	N, PE
<b>Elektrische Daten:</b>	
Netzfrequenz:	50 / 60 Hz
Bemessungsspannung:	3 x 220-240/380-415 V
Nennstrom:	1.9-6.3 A
Größe des Betriebskondensators:	N/A µF
Größe des Betriebskondensators:	N/A µF
Einschaltart:	Direct-on-line (DOL)
Schutzart (gemäß IEC 34-5):	IP54
Back-up fuse required:	16 A
<b>Art der Steuerung:</b>	
Fault light for system (Yes/No):	Nein
Communication interface module (Yes/No):	Nein
Betriebswahlschalter HAND/AUS/AUTO:	Nein
Ex barrier analog (Yes/No):	Nein
Ex barrier digital (Yes/No):	Nein
Strommessung (Ja/Nein):	Nein
IO 241 (Yes/No):	nein
Reservebatterie (ja/nein):	Nein
Mains switch (Yes/No):	Y
Electrode-relay (Yes/No):	N
RCD panel (Yes/No):	N
RCD per pump (Yes/No):	N
Circuit breaker per pump (Yes/No):	N
<b>Sonstiges:</b>	
Nettogewicht:	4.8 kg
Bruttogewicht:	5.22 kg
Versandvol.:	0.014 m <sup>3</sup>
Verkaufsregion:	Europe
Herkunftsland:	DK
Zolltarif Nr.:	85371098



**auf Anfr. LC 241 1 x 1,9-6,3 DOL 3X230/400 PI OPT**



## auf Anfr. LC 241 1 x 1,9-6,3 DOL 3X230/400 PI OPT

