

# Vorgabedaten

PROJEKT:	UNIT TAG:	MENGE:
ANSPRECHPARTNER: _____	SERVICELEISTUNG:	DATUM: _____
INGENIEUR/TECHNIKER:	VORGEGEBEN VON:	DATUM:
AUFTRAGNEHMER:	BESTELLNUMMER:	DATUM:

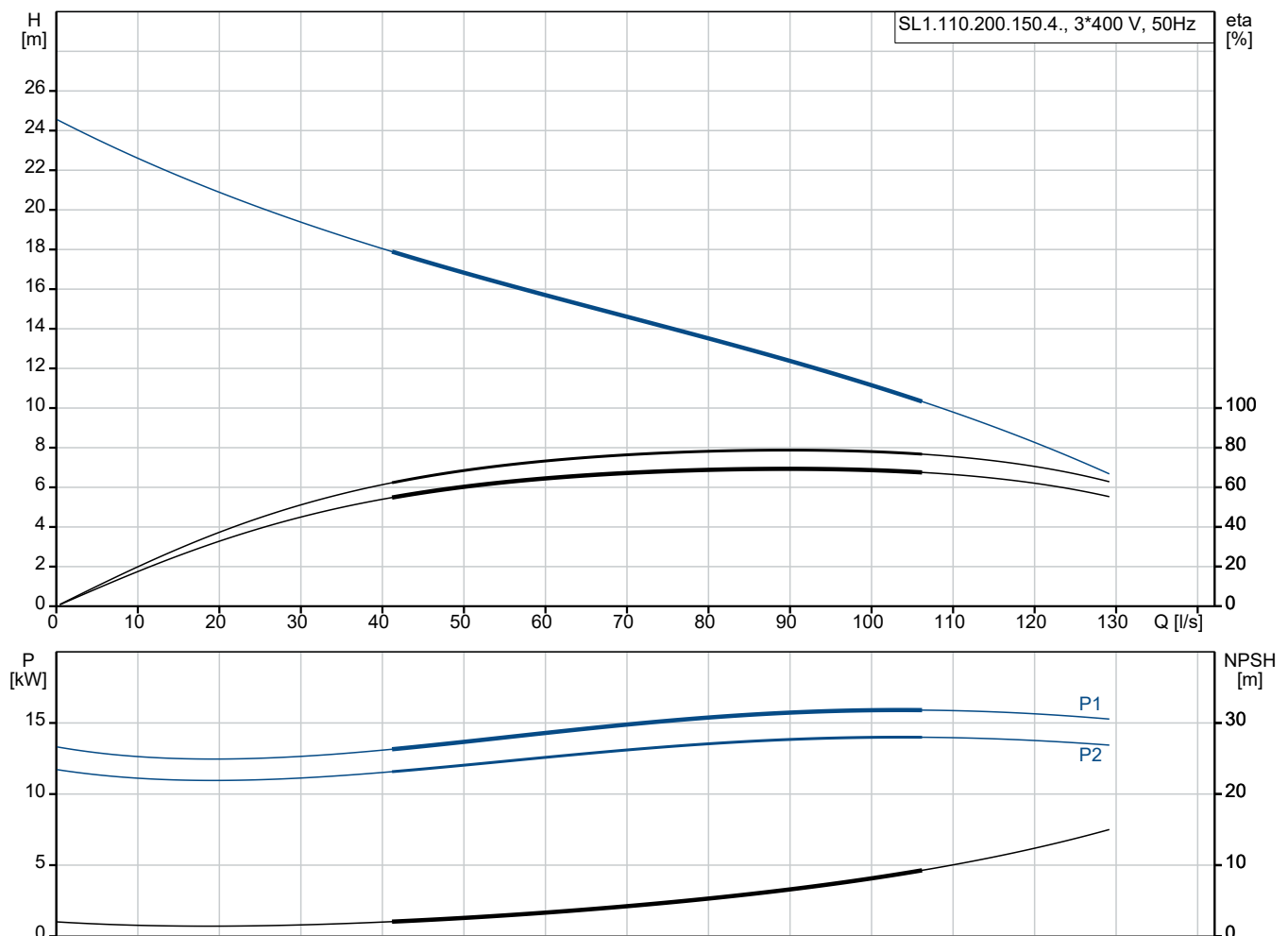


## SL1.110.200.150.4.52M.N.51D.A

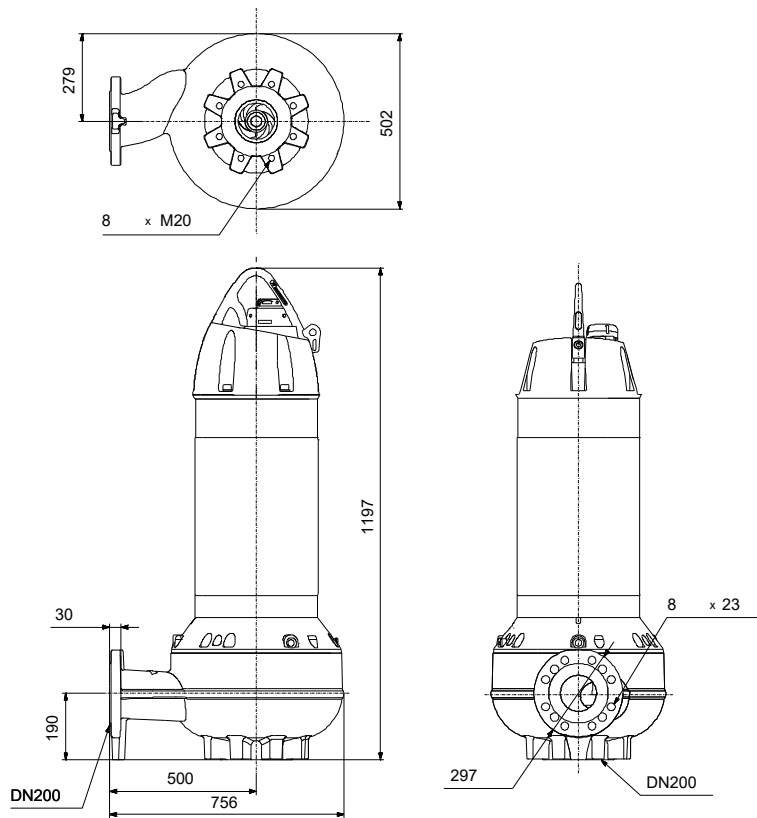
Tauchmotorpumpen und trocken aufgestellte Grundfos SE/SL-Abwasserpumpen (9-30 kW) sind entweder mit: S-tube® (SE/SE1/SE2 und SL/SL1/SL2) oder SuperVortex-Laufrad (SLV) erhältlich. Der freie Durchgang durch die Pumpe variiert je nach Größe und Laufradvariante von 35-125 mm.

Hinweis! Abbildung kann vom Produkt abweichen.

Servicebedingungen	Pumpendaten	Motordaten
Relative Dichte: 1.000	Medientemperaturbereich: 10 .. 40 °C Maximale Umgebungstemperatur: 40 °C Anschluss: DIN Produktnummer:	Netzfrequenz: 50 Hz Schutzart: IP68 Motorschutz: KLIXON Eta 1/1: 88 %



# Vorgabedaten



## Werkstoffe:

Pumpengehäuse:	Grauguss
Laufwerkstoff:	Grauguss
Laufwerkstoff gemäß ASTM:	ASTM A48-35B
Laufwerkstoff:	EN 1561 EN-GJL-250
Motor:	Grauguss
Motor:	EN 1561 EN-GJL-250

**Anz. Beschreibung**1 **SL1.110.200.150.4.52M.N.51D.A****Hinweis! Abbildung kann vom Produkt abweichen.**

Produktnr.: auf Anfr.

Nicht selbsansaugende, einstufige Tauchmotorpumpe zur Förderung von Abwasser, Brauchwasser und unbehandeltem Rohabwasser.

Die Pumpe ist für die Nassaufstellung im Aussetzbetrieb oder Dauerbetrieb bestimmt. Mit S-tube®-Lauftrad mit einem freien Kugeldurchgang von 110 mm. Für Abwasser mit einem Trockensubstanzgehalt von bis zu 3 %.

Mit SmartTrim-System für die Anpassung des Lauftradspalts zur Erhaltung der maximalen Leistung über die gesamte Lebensdauer der Pumpe. Mit Grundfos SmartSeal-Dichtungssystem für einen leakagefreien Anschluss an einen Kupplungsfußkrümmer.

Die Pumpe wird von einem hocheffizienten Grundfos-Motor der Effizienzklasse IE3 angetrieben.

**Weitere Produktinformationen**

Typische Anwendungen sind die Förderung von Flüssigkeiten, wie z. B.:

- Sicker- und Oberflächenwasser
- häusliches Abwasser
- municipal wastewater
- gewerbliche Abwasser
- Brauch- und Kühlwasser.

Mögliche Einsatzorte der Pumpen zur Förderung der oben aufgeführten Medien sind:

- kommunale Übergabepumpstationen
- Zulaufpumpwerke in Kläranlagen
- erste Klärstufe in Kläranlagen
- zweite Klärstufe in Kläranlagen
- Pumpstationen für Regenrückhaltebecken
- öffentliche Gebäude
- Wohngebäude
- Fabriken und Industriebetriebe.

Die Pumpen sind sowohl für die Festinstallation, als auch für den mobilen Einsatz geeignet. Die Hehebügel an den Pumpen erleichtern den Transport und die Installation vor Ort.

**Pumpe**

Pumpengehäuse und Motoroberteil aus Grauguss EN-GJL-250. Lauftrad aus duktilem Grauguss(EN-GJS-500.

Pumpengehäuse, Motoroberteil und Lauftrad aus Grauguss EN-GJL-250.

Alle Oberflächen der Graugussbauteile sind kataphoresebeschichtet und danach mit einer umweltfreundlichen schwarzen Pulverbeschichtung (NCS 9000N, Glanzgrad 30, Schichtdicke 100 µm) lackiert. Die Lackierung bietet hohen Korrosionsschutz und hohe Stoßfestigkeit. Alle Bauteile werden vor dem Zusammenbau lackiert, so dass sich kein Spaltrost, usw. bilden kann.

Das S-tube®-Lauftrad bietet einen großen freien Durchgang mit einer absatzfreien Erweiterung zur an die Pumpe angeschlossenen Rohrleitung.

Das S-tube®-Lauftrad verfügt über eine einfache, glattflächige Bauform ohne Schneid- oder Zerkleinerungseinrichtungen, die mit der Zeit verschleifen können. Auf diese Weise wird ein konstant hoher Wirkungsgrad erreicht. Die einfache Bauform sorgt für niedrige Lebenszykluskosten aufgrund des geringeren Verschleißes und der geringeren Verzopfungsneigung.

**Anz. Beschreibung**

1



This pump is equipped with the unique SmartTrim impeller clearance adjustment system that enables easy restoring of factory-set impeller clearance.

By tightening the adjustment screws on the exterior of the pump housing, peak pumping efficiency can be maintained.

This can be done on site, quickly and easily, without dismantling the pump and without using special tools.

Die Wellenabdichtung der Pumpe erfolgt über zwei Gleitringdichtungen, die verhindern, dass das Fördermedium in den Motor eindringt. Die Gleitringdichtungen sind in einer Patronendichtung untergebracht, die im Reparaturfall den Austausch erleichtert.

Zudem wird durch die Anordnung der Primär- und Sekundärdichtung in einer Patronendichtung die Einbaulänge im Vergleich zu herkömmlichen Wellendichtungen reduziert. und die Gefahr der Falschmontage minimiert. Zur Montage ist kein Sonderwerkzeug erforderlich.

- Primärdichtung: Siliziumkarbid/Siliziumkarbid (SiC/SiC)
- Sekundärdichtung: Synthetische Kohle/Keramik

Die Gleitringdichtung wirkt bidirektional, d. h. auch wenn das Fördermedium bei Rückfluss in entgegengesetzter Richtung durch die Pumpe fließt.

Mit automatischem Dichtungssystem Grundfos SmartSeal, das am Druckflansch der Pumpe montiert ist. Es sorgt für eine vollständig leckagefreie Abdichtung zwischen der Pumpe und dem Kupplungsfußkrümmer. Dadurch werden der Wirkungsgrad des gesamten Pumpensystems optimiert und die Betriebskosten auf ein Minimum reduziert.

**Motor**

Wasserdichter und vollständig gekapselter Motor mit 10 m Netzkabel. Wasserdichte Kabeleinführung aus Edelstahl mit abgerundeten Oberflächen und Dichtungsringen zur Vermeidung von Kabelschäden und Undichtigkeiten.

Geringere Vibrationen durch kompakte Motorbauweise mit kurzer Welle. Dadurch höherer Wirkungsgrad und höhere Lebensdauer der Gleitringdichtung und Kugellager.

Integrierter Übertemperaturschutz durch Thermoschalter in den Motorwicklungen.

Ausgelegt für den Frequenzumrichterbetrieb zur Minimierung des Energieverbrauchs. Zur Vermeidung von Ablagerungen in den Rohrleitungen wird empfohlen, die drehzahlgeregelte Pumpe im Drehzahlbereich zwischen 30 % und 100 % zu betreiben, um eine selbstreinigende Strömungsgeschwindigkeit von 1 m/s zu erreichen.

Art der Steuerung:

Feuchtigkeitssensor: Y

Fördermedium:

Medientemperaturbereich: 10 .. 40 °C

Dichte: 998.2 kg/m<sup>3</sup>

Technische Daten:

Maximaler Förderstrom: 106 l/s

Lauftradtyp: S-TUBE

Maximale Partikelgröße: 110 mm

Zulassungen: CE,EAC,RCM

ISO Abnahmekl.: ISO9906:2012 3B

Cooling jacket (Yes/No): N

Werkstoffe:

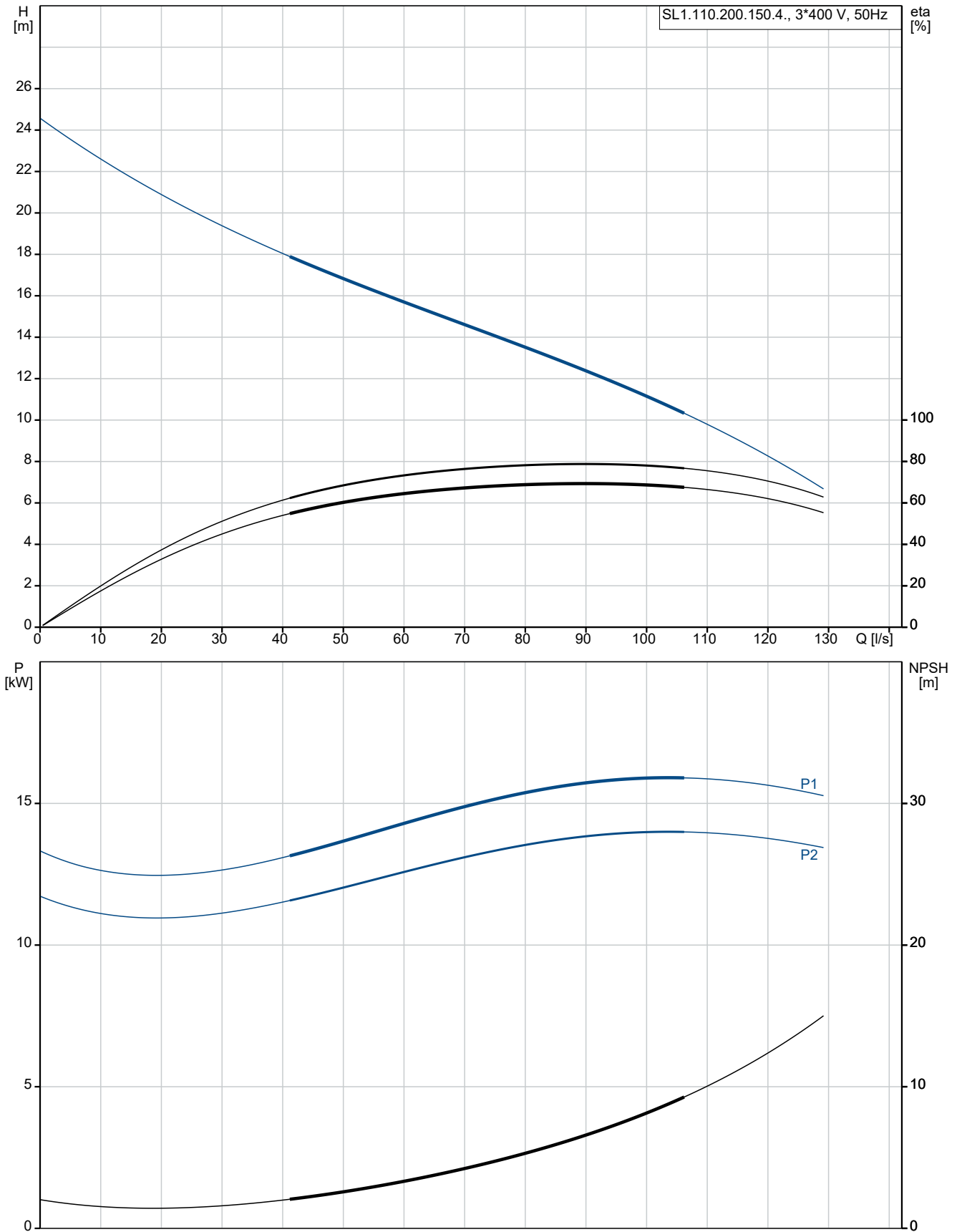
Pumpengehäuse: Grauguss

Pumpenmantel: EN 1561 EN-GJL-250

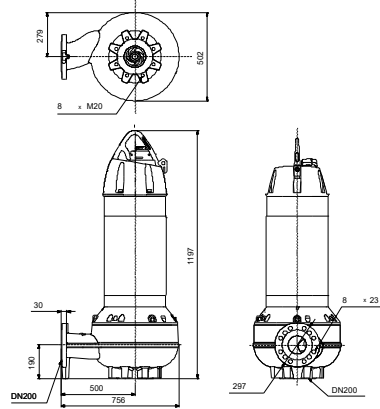
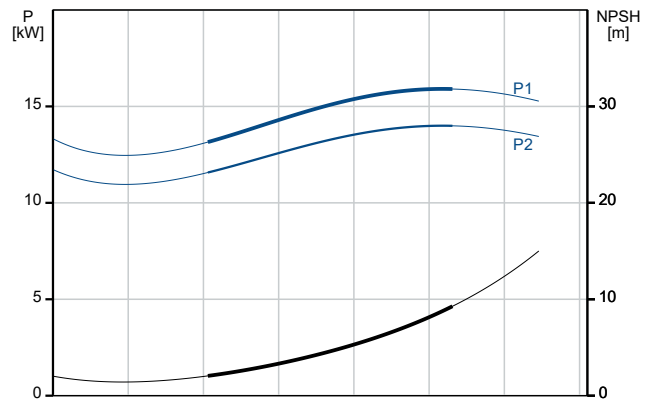
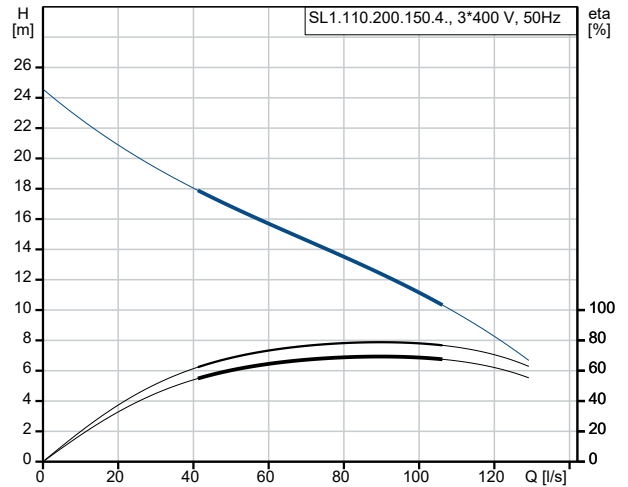
Lauftradwerkstoff: Grauguss

Anz.	Beschreibung
1	<p>                     Laufrad: EN 1561 EN-GJL-250                      Laufradwerkstoff gemäß ASTM: ASTM A48-35B                      Motor: Grauguss                      EN 1561 EN-GJL-250                      GLRD: SIC-SIC                      Secondary shaft seal: SIC/CARBON                 </p> <p>                     Installation:                      Umgebungstemperatur: -20 .. 40 °C                      Max. Betriebsdruck: 8 bar                      Anschluss: DIN                      Größe des Saugstutzens: DN 200                      Größe des Druckanschlusses: DN 200                      Nenndruck: PN 10                      Maximum installation depth: 20 m                      Automatischer Kupplungsfußkrümmer: 96641489                      Baugröße: 52                 </p> <p>                     Elektrische Daten:                      Leistungsaufnahme P1: 17 kW                      Rated power - P2: 15 kW                      Netzfrequenz: 50 Hz                      Bemessungsspannung: 3 x 380-415/660-690 V                      Spannungstoleranz: +10/-10 %                      Max Starts pro Stunde: 20                      Bemessungsstrom: 31-29/18-17 A                      Maximale Stromaufnahme: 30 A                      Anlaufstrom: 228 A                      Strom bei Leerlauf: 12.6 A                      Bemessungsdrehzahl: 1480 1/min                      Motorwirkungsgrad bei Vollast: 88 %                      Motorwirkungsgrad bei 3/4-Last: 88 %                      Motorwirkungsgrad bei halber Last: 87 %                      Motorpole: 4                      Einschaltart: Y/D                      Schutzart (gemäß IEC 34-5): IP68                      Isolationsklasse (IEC 85): H                      Explosionsgeschützt: nein                      Kabeltyp: S1BN8-F                      Length of power cable: 10 m                      Winding resistance: 0.499 Ohm                      cos phi 1/1: 0.84                      cos phi 1/2: 0.70                      cos phi 3/4: 0.80                 </p> <p>                     Sonstiges:                      Nettogewicht: 329 kg                      Bruttogewicht: 357 kg                      Versandvol.: 1.04 m<sup>3</sup>                      Herkunftsland: HU                      Zolltarif Nr.: 84137021                 </p>

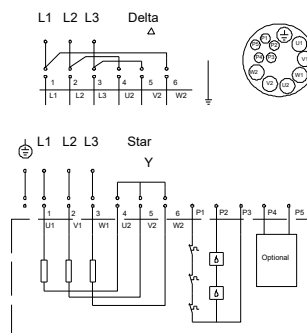
## auf Anfr. SL1.110.200.150.4.52M.N.51D.A 50 Hz



Beschreibung	Daten
<b>Allgemeine Informationen:</b>	
Produktbezeichnung:	SL1.110.200.150.4.52M.N.51D.A
Produktnummer:	auf Anfr.
EAN-Nummer:	auf Anfr.
<b>Technische Daten:</b>	
Maximaler Förderstrom:	106 l/s
H max:	18 m
Laufradtyp:	S-TUBE
Maximale Partikelgröße:	110 mm
Zulassungen:	CE,EAC,RCM
ISO Abnahmekl.:	ISO9906:2012 3B
Cooling jacket (Yes/No):	N
<b>Werkstoffe:</b>	
Pumpengehäuse:	Grauguss
Pumpenmantel:	EN 1561 EN-GJL-250
Laufwerkstoff:	Grauguss
Laufrod:	EN 1561 EN-GJL-250
Laufwerkstoff gemäß ASTM:	ASTM A48-35B
Motor:	Grauguss
Motor:	EN 1561 EN-GJL-250
GLRD:	SIC-SIC
Secondary shaft seal:	SIC/CARBON
<b>Installation:</b>	
Umgebungstemperatur:	-20 .. 40 °C
Max. Betriebsdruck:	8 bar
Anschluss:	DIN
Größe des Saugstuzens:	DN 200
Größe des Druckanschlusses:	DN 200
Nennndruck:	PN 10
Maximum installation depth:	20 m
Installation:	S
Trocken- / Naßaufstellung:	SUBMERGED
Installation:	V
Automatischer Kupplungsfußkrümmer:	96641489
Baugröße:	52
<b>Fördermedium:</b>	
Medientemperaturbereich:	10 .. 40 °C
Dichte:	998.2 kg/m <sup>3</sup>
<b>Elektrische Daten:</b>	
Leistungsaufnahme P1:	17 kW
Rated power - P2:	15 kW
Netzfrequenz:	50 Hz
Bemessungsspannung:	3 x 380-415/660-690 V
Spannungstoleranz:	+10/-10 %
Max Starts pro Stunde:	20
Bemessungsstrom:	31-29/18-17 A
Maximale Stromaufnahme:	30 A
Anlaufstrom:	228 A
Strom bei Leerlauf:	12.6 A
Bemessungsdrehzahl:	1480 1/min
Motorwirkungsgrad bei Vollast:	88 %
Motorwirkungsgrad bei 3/4-Last:	88 %
Motorwirkungsgrad bei halber Last:	87 %
Motorpole:	4
Einschaltart:	Y/D
Schutzart (gemäß IEC 34-5):	IP68



Wiring diagram. 12-wire cable





Name des Unternehmens:

Angelegt von:

Telefon:

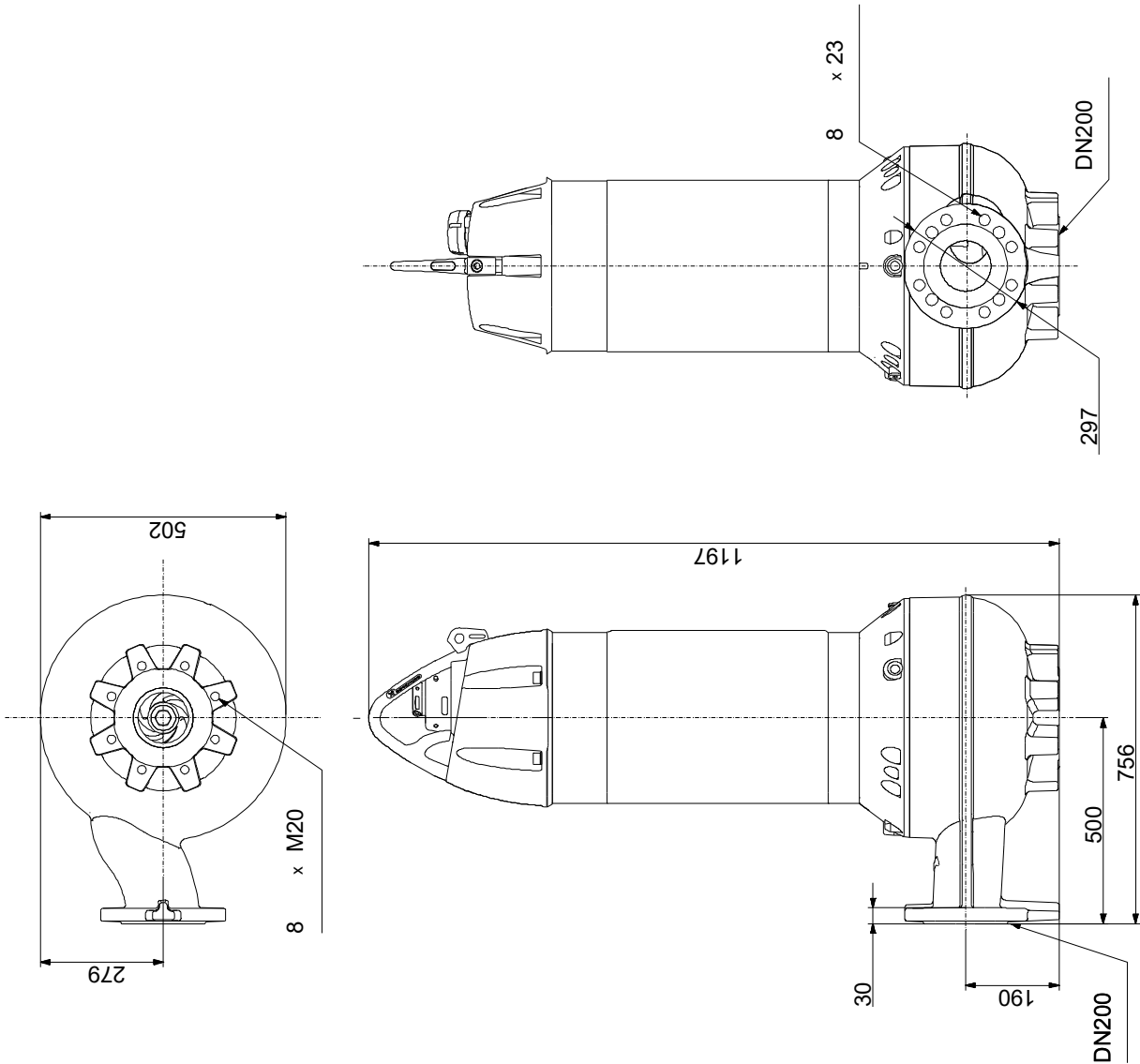
Datum:

23.01.2024

Beschreibung	Daten
Isolationsklasse (IEC 85):	H
Explosionsgeschützt:	nein
eingebauter Motorschutz:	KLIXON
Kabeltyp:	S1BN8-F
Length of power cable:	10 m
Widerstand:	4.95 mOhm/m
Kabelgröße:	7G4+5X1.5ST
Wicklungswiderstand:	0.499 Ohm
cos phi 1/1:	0.84
cos phi 1/2:	0.70
cos phi 3/4:	0.80
<b>Art der Steuerung:</b>	
Feuchtigkeitssensor:	Y
<b>Sonstiges:</b>	
Nettogewicht:	329 kg
Bruttogewicht:	357 kg
Versandvol.:	1.04 m <sup>3</sup>
Herkunftsland:	HU
Zolltarif Nr.:	84137021

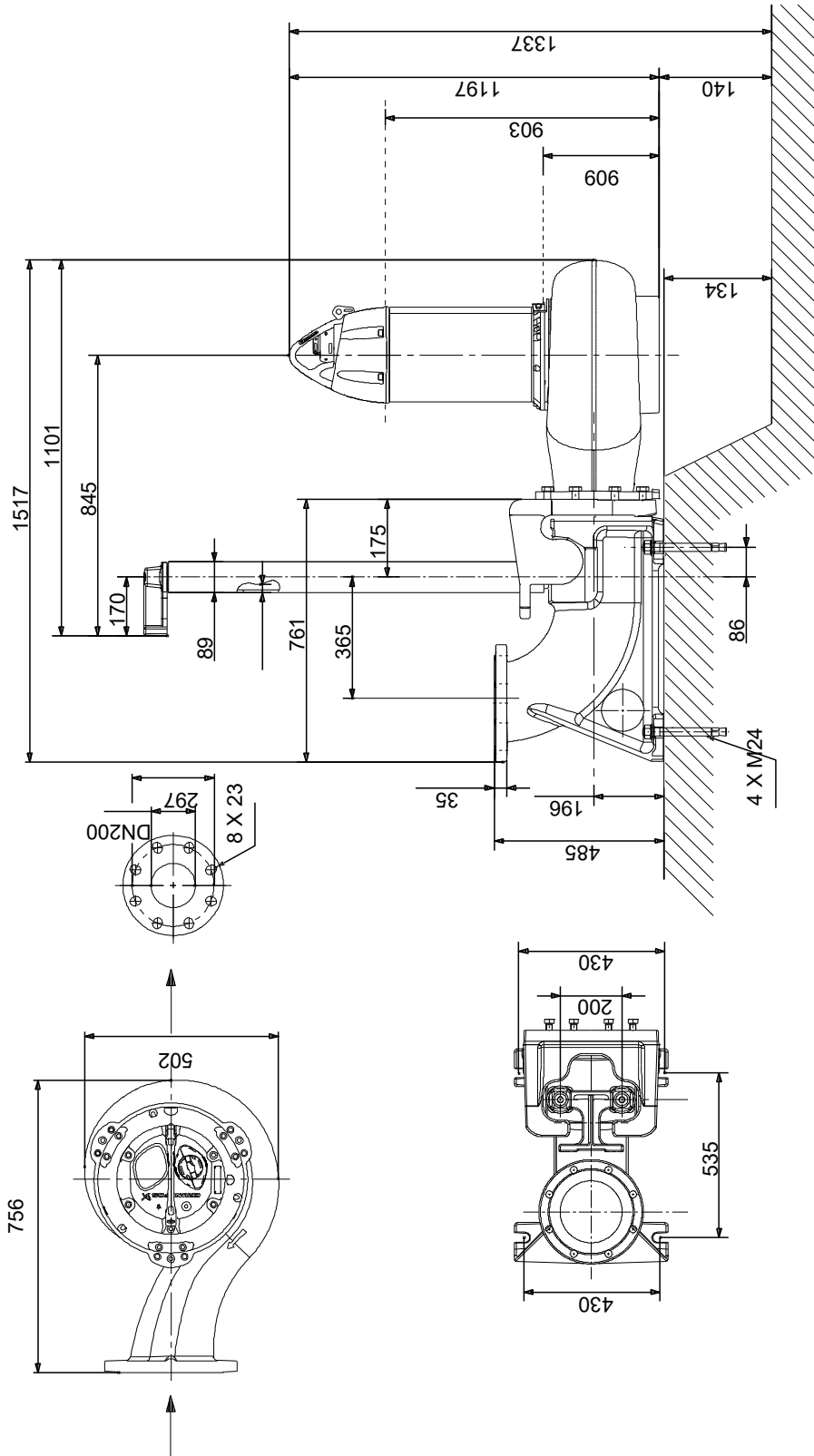


## auf Anfr. SL1.110.200.150.4.52M.N.51D.A 50 Hz



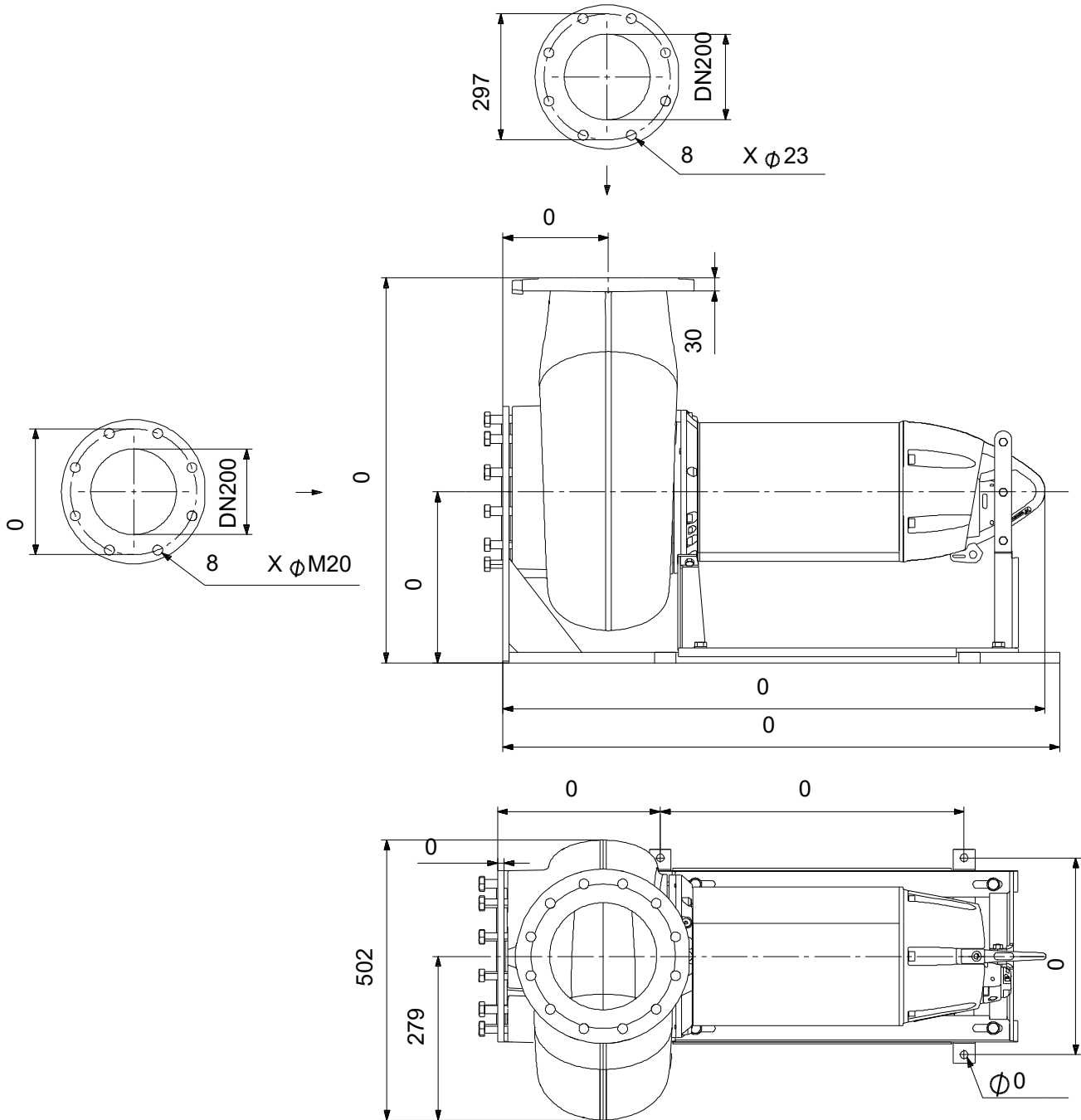
Achtung! Soweit nicht anders angegeben, handelt es sich um Millimeterangaben (mm). Die vereinfachte Maßzeichnung zeigt nicht alle

## auf Anfr. SL1.110.200.150.4.52M.N.51D.A 50 Hz



Achtung! Soweit nicht anders angegeben, handelt es sich um Millimeterangaben (mm). Die vereinfachte Maßzeichnung zeigt nicht alle

## auf Anfr. SL1.110.200.150.4.52M.N.51D.A 50 Hz

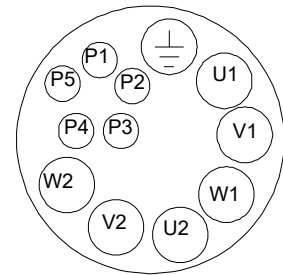
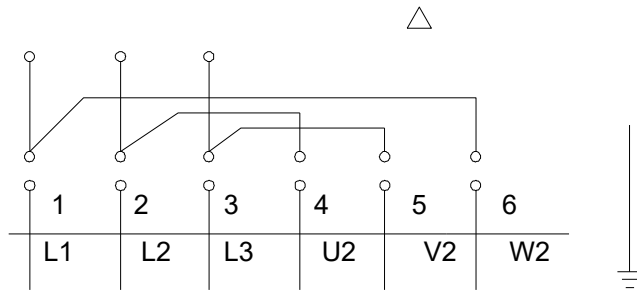


Achtung! Soweit nicht anders angegeben, handelt es sich um Millimeterangaben (mm). Die vereinfachte Maßzeichnung zeigt nicht alle

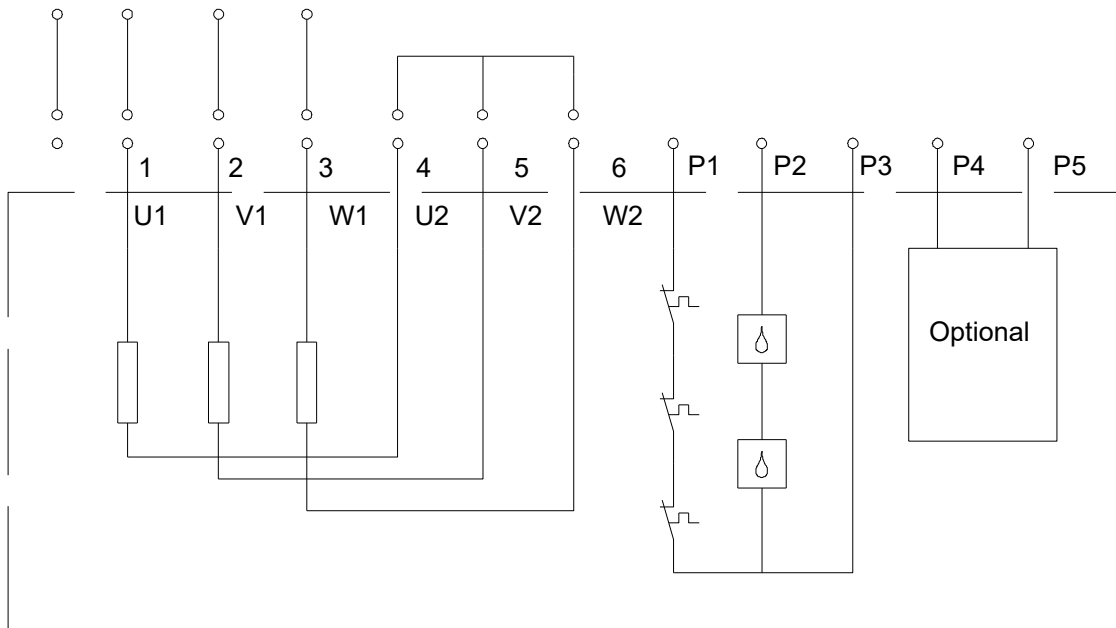
auf Anfr. SL1.110.200.150.4.52M.N.51D.A 50 Hz

## Wiring diagram. 12-wire cable

L1 L2 L3 Delta



L1 L2 L3 Star  
Y



Hinweis: Alle Einheiten in [mm] soweit nicht anders bezeichnet.

