

Vorgabedaten

PROJEKT:	UNIT TAG:	MENGE:
ANSPRECHPARTNER: _____	SERVICELEISTUNG:	DATUM: _____
INGENIEUR/TECHNIKER:	VORGEGEBEN VON:	DATUM:
AUFTRAGNEHMER:	BESTELLNUMMER:	DATUM:

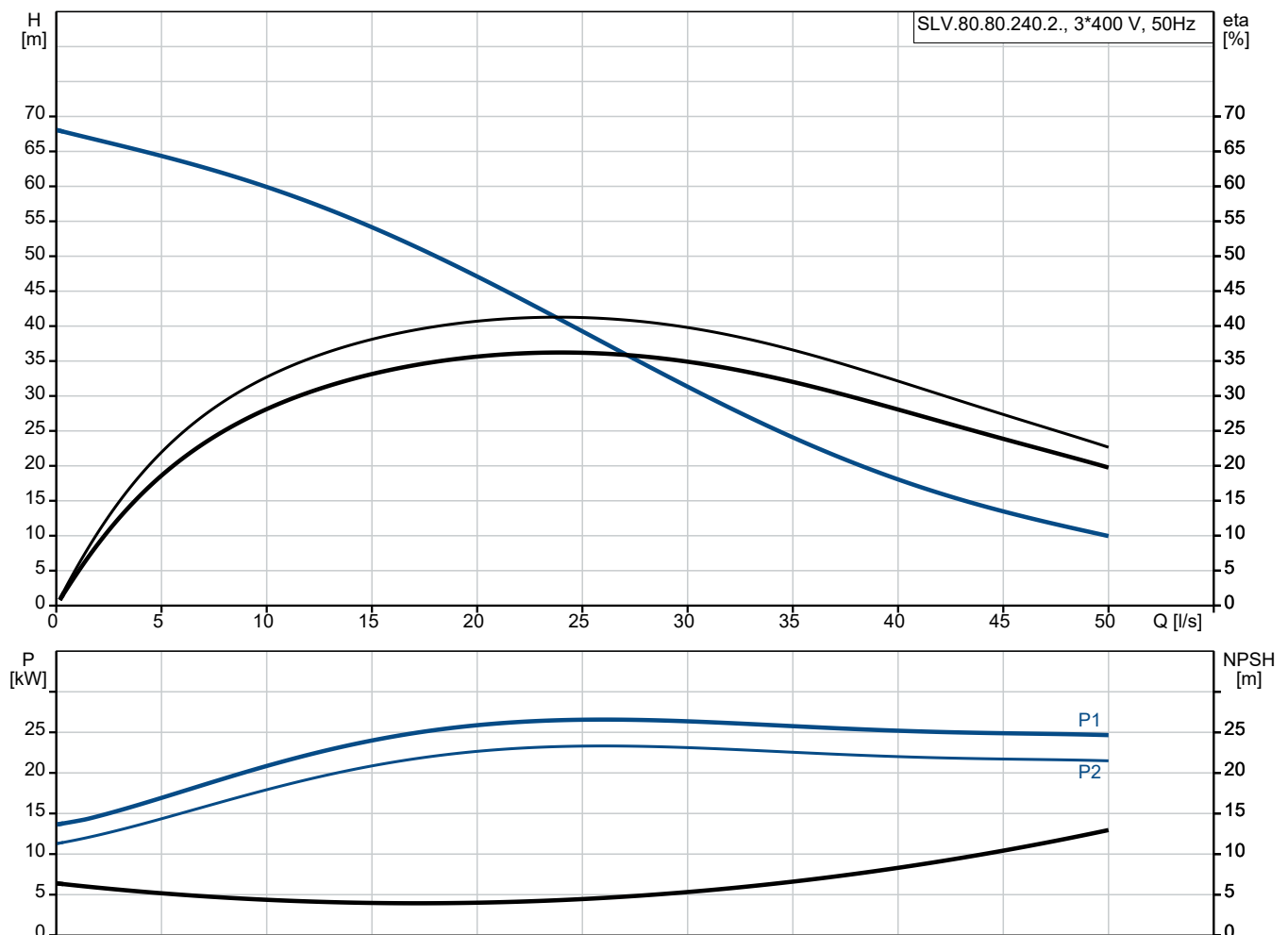


SLV.80.80.240.2.52H.N.51D.A

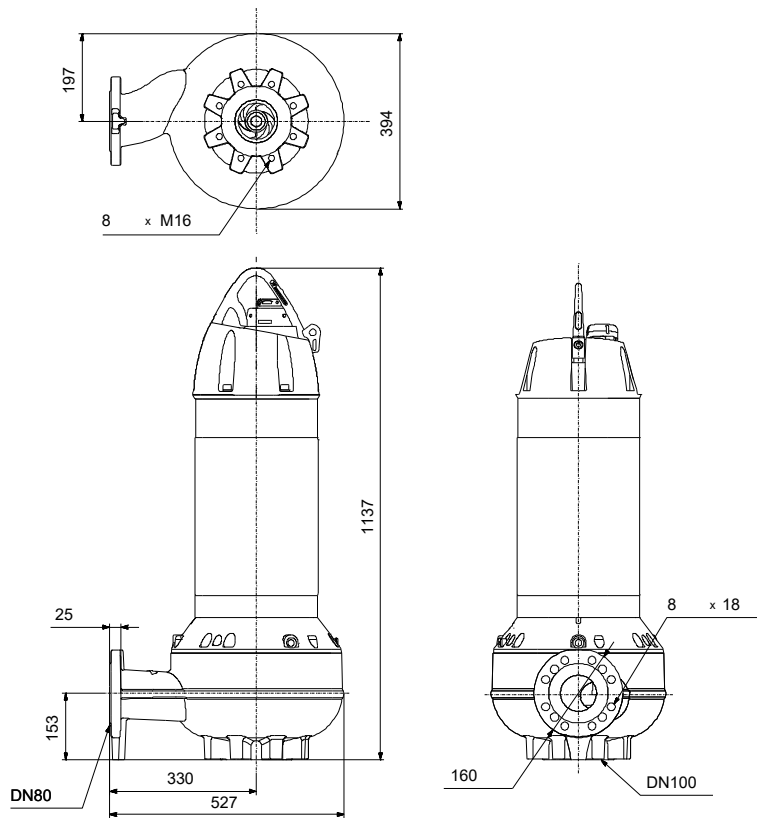
Tauchmotorpumpen und trocken aufgestellte Grundfos SE/SL-Abwasserpumpen (9-30 kW) sind entweder mit: S-tube® (SE/SE1/SE2 und SL/SL1/SL2) oder SuperVortex-Laufrad (SLV) erhältlich. Der freie Durchgang durch die Pumpe variiert je nach Größe und Laufradvariante von 35-125 mm.

Hinweis! Abbildung kann vom Produkt abweichen.

Servicebedingungen	Pumpendaten	Motordaten
Relative Dichte: 1.000	Medientemperaturbereich: 10 .. 40 °C Maximale Umgebungstemperatur: 40 °C Anschluss: DIN Produktnummer:	Netzfrequenz: 50 Hz Schutzart: IP68 Motorschutz: KLIXON Eta 1/1: 88 %



Vorgabedaten



Werkstoffe:

Pumpengehäuse:	Grauguss
Laufwerkstoff:	Grauguss
Laufwerkstoff gemäß ASTM:	ASTM A536-84 Grade 70-50-05 EN 1563
Laufwerkstoff:	EN-GJS-500-7
Motor:	Grauguss
Motor:	EN 1561 EN-GJL-250

Anz. Beschreibung

1 SLV.80.80.240.2.52H.N.51D.A



Hinweis! Abbildung kann vom Produkt abweichen.

Produktnr.: auf Anfr.

Nicht selbstansaugende, einstufige Tauchmotorpumpe zur Förderung von Abwasser, Brauchwasser und unbehandeltem Rohabwasser.

Die Pumpe ist für die Nassaufstellung im Aussetzbetrieb oder Dauerbetrieb bestimmt. Mit wirkungsgradoptimiertem Freistromlaufrad SuperVortex mit einem freien Kugeldurchgang von 80 mm. Für Abwasser mit einem Trockensubstanzgehalt von bis zu 5 %.

Die Pumpe wird von einem hocheffizienten Grundfos-Motor der Effizienzklasse IE3 angetrieben.

Weitere Produktinformationen

Typische Anwendungen sind die Förderung von Flüssigkeiten, wie z. B.:

- Sicker- und Oberflächenwasser
- häusliches Abwasser
- municipal wastewater
- gewerbliche Abwasser
- Brauch- und Kühlwasser.

Mögliche Einsatzorte der Pumpen zur Förderung der oben aufgeführten Medien sind:

- kommunale Übergabepumpstationen
- Zulaufpumpwerke in Kläranlagen
- erste Klärstufe in Kläranlagen
- zweite Klärstufe in Kläranlagen
- Pumpstationen für Regenrückhaltebecken
- öffentliche Gebäude
- Wohngebäude
- Fabriken und Industriebetriebe.

Die Pumpen sind sowohl für die Festinstallation, als auch für den mobilen Einsatz geeignet. Die Hebebügel an den Pumpen erleichtern den Transport und die Installation vor Ort.

Pumpe

Pumpengehäuse und Motoroberteil aus Grauguss EN-GJL-250. Laufrad aus duktilem Grauguss(EN-GJS-500.

Alle Oberflächen der Graugussbauteile sind kataphoresebeschichtet und danach mit einer umweltfreundlichen schwarzen Pulverbeschichtung (NCS 9000N, Glanzgrad 30, Schichtdicke 100 µm) lackiert. Die Lackierung bietet hohen Korrosionsschutz und hohe Stoßfestigkeit. Alle Bauteile werden vor dem Zusammenbau lackiert, so dass sich kein Spaltrost, usw. bilden kann.

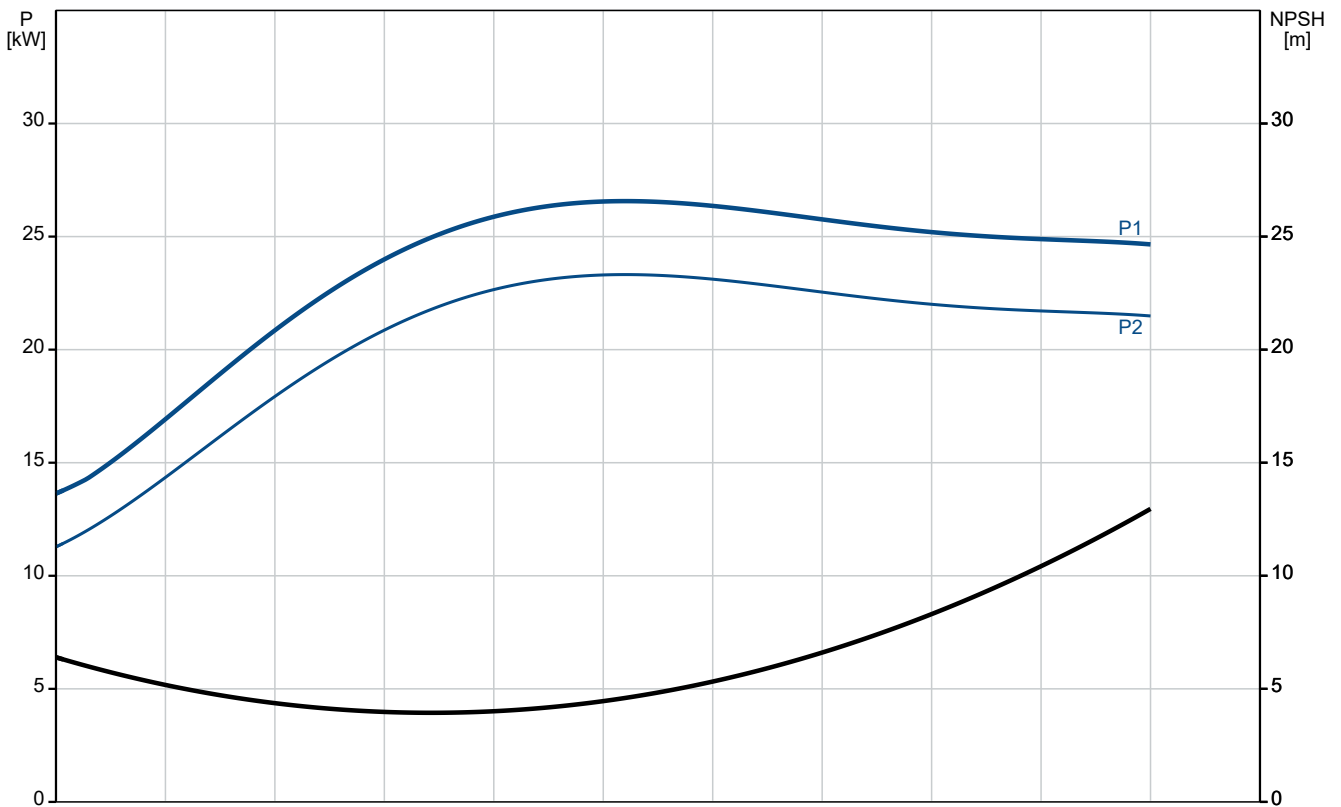
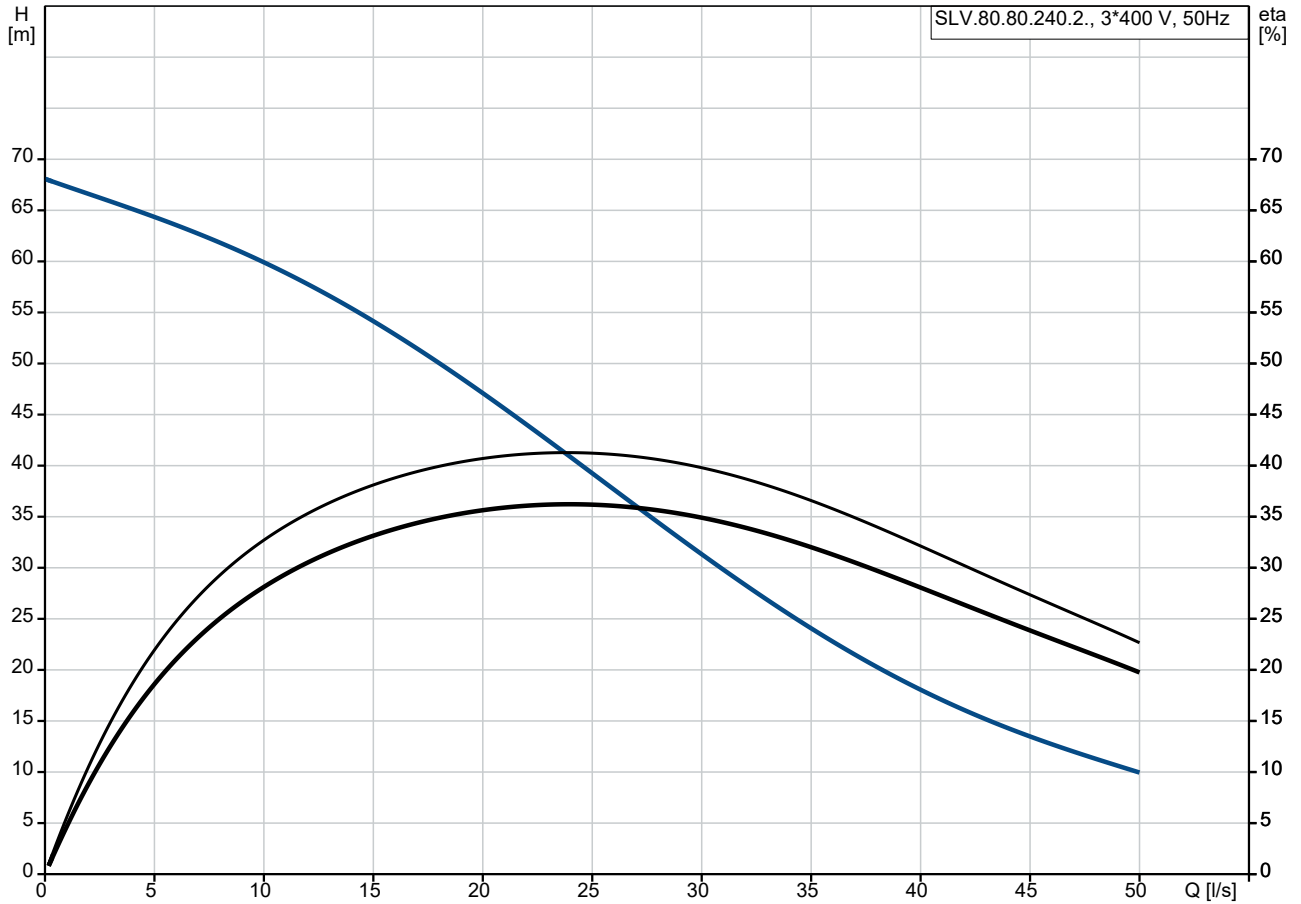
Das SuperVortex-Laufrad ist ein symmetrisches, mehrflügliges Freistromlaufrad. Die Bauform ermöglicht ein vollständiges Vorbeiströmen des Fördermediums am Laufrad, sodass der Kontakt zwischen dem Laufrad und dem Fördermedium minimiert wird. Dadurch können langfaserige Bestandteile und Stofffetzen die Pumpe passieren, ohne sich zu verfangen und zu verzapfen.



Anz.	Beschreibung
1	<p>Die Wellenabdichtung der Pumpe erfolgt über zwei Gleitringdichtungen, die verhindern, dass das Fördermedium in den Motor eindringt. Die Gleitringdichtungen sind in einer Patronendichtung untergebracht, die im Reparaturfall den Austausch erleichtert.</p> <p>Zudem wird durch die Anordnung der Primär- und Sekundärdichtung in einer Patronendichtung die Einbaulänge im Vergleich zu herkömmlichen Wellendichtungen reduziert. und die Gefahr der Falschmontage minimiert. Zur Montage ist kein Sonderwerkzeug erforderlich.</p> <ul style="list-style-type: none"> - Primärdichtung: Siliziumkarbid/Siliziumkarbid (SiC/SiC) - Sekundärdichtung: Synthetische Kohle/Keramik <p>Die Gleitringdichtung wirkt bidirektional, d. h. auch wenn das Fördermedium bei Rückfluss in entgegengesetzter Richtung durch die Pumpe fließt.</p> <p>Mit automatischem Dichtungssystem Grundfos SmartSeal, das am Druckflansch der Pumpe montiert ist. Es sorgt für eine vollständig leckagefreie Abdichtung zwischen der Pumpe und dem Kupplungsfußkrümmer. Dadurch werden der Wirkungsgrad des gesamten Pumpensystems optimiert und die Betriebskosten auf ein Minimum reduziert.</p> <p>Motor</p> <p>Wasserdichter und vollständig gekapselter Motor mit 10 m Netzkabel. Wasserdichte Kabeleinführung aus Edelstahl mit abgerundeten Oberflächen und Dichtungsringen zur Vermeidung von Kabelschäden und Undichtigkeiten.</p> <p>Geringere Vibrationen durch kompakte Motorbauweise mit kurzer Welle. Dadurch höherer Wirkungsgrad und höhere Lebensdauer der Gleitringdichtung und Kugellager.</p> <p>Integrierter Übertemperaturschutz durch Thermoschalter in den Motorwicklungen.</p> <p>Ausgelegt für den Frequenzumrichterbetrieb zur Minimierung des Energieverbrauchs. Zur Vermeidung von Ablagerungen in den Rohrleitungen wird empfohlen, die drehzahlgeregelte Pumpe im Drehzahlbereich zwischen 30 % und 100 % zu betreiben, um eine selbstreinigende Strömungsgeschwindigkeit von 1 m/s zu erreichen.</p> <p>Art der Steuerung: Feuchtigkeitssensor: Y</p> <p>Fördermedium: Medientemperaturbereich: 10 .. 40 °C Dichte: 998.2 kg/m³</p> <p>Technische Daten: Maximaler Förderstrom: 50 l/s Laufradtyp: SUPER VORTEX Maximale Partikelgröße: 80 mm Zulassungen: CE,EAC,RCM ISO Abnahmekl.: ISO9906:2012 3B Cooling jacket (Yes/No): N</p> <p>Werkstoffe: Pumpengehäuse: Grauguss Pumpenmantel: EN 1561 EN-GJL-250 Laufradwerkstoff: Grauguss Laufrad: EN 1563 EN-GJS-500-7 Laufradwerkstoff gemäß ASTM: ASTM A536-84 Grade 70-50-05 Motor: Grauguss EN 1561 EN-GJL-250</p> <p>GLRD: SIC-SIC Secondary shaft seal: SIC/CARBON</p> <p>Installation: Umgebungstemperatur: -20 .. 40 °C Max. Betriebsdruck: 8 bar Anschluss: DIN Größe des Saugstutzens: DN 100 Größe des Druckanschlusses: DN 80 Nenndruck: PN 10</p>

Anz.	Beschreibung
1	<p>Maximum installation depth: 20 m Automatischer Kupplungsfußkrümmer: 96102240 Baugröße: 52</p> <p>Elektrische Daten: Leistungsaufnahme P1: 27.4 kW Rated power - P2: 24 kW Netzfrequenz: 50 Hz Bemessungsspannung: 3 x 380-415/660-690 V Spannungstoleranz: +10/-10 % Max Starts pro Stunde: 20 Bemessungsstrom: 51-47/30-28 A Maximale Stromaufnahme: 49 A Anlaufstrom: 332 A Strom bei Leerlauf: 24.6 A Bemessungsdrehzahl: 2955 1/min Motorwirkungsgrad bei Vollast: 88 % Motorwirkungsgrad bei 3/4-Last: 86 % Motorwirkungsgrad bei halber Last: 84 % Motorpole: 2 Einschaltart: Y/D Schutzart (gemäß IEC 34-5): IP68 Isolationsklasse (IEC 85): H Explosionsgeschützt: nein Kabeltyp: S1BN8-F Length of power cable: 10 m Winding resistance: 0.260 Ohm cos phi 1/1: 0.82 cos phi 1/2: 0.69 cos phi 3/4: 0.77</p> <p>Sonstiges: Nettogewicht: 277 kg Bruttogewicht: 305 kg Versandvol.: 1.04 m³ Herkunftsland: HU Zolltarif Nr.: 84137021</p>

auf Anfr. SLV.80.80.240.2.52H.N.51D.A 50 Hz



Beschreibung	Daten
--------------	-------

Allgemeine Informationen:

Produktbezeichnung: SLV.80.80.240.2.52H.N.51D.A

Produktnummer: auf Anfr.

EAN-Nummer: auf Anfr.

Technische Daten:

Maximaler Förderstrom: 50 l/s

H max: 63 m

Laufradtyp: SUPER VORTEX

Maximale Partikelgröße: 80 mm

Zulassungen: CE,EAC,RCM

ISO Abnahmekl.: ISO9906:2012 3B

Cooling jacket (Yes/No): N

Werkstoffe:

Pumpengehäuse: Grauguss

Pumpenmantel: EN 1561 EN-GJL-250

Laufwerkstoff: Grauguss

Laufrad: EN 1563 EN-GJS-500-7

Laufwerkstoff gemäß ASTM: ASTM A536-84 Grade 70-50-05

Motor: Grauguss

Motor: EN 1561 EN-GJL-250

GLRD: SIC-SIC

Secondary shaft seal: SIC/CARBON

Installation:

Umgebungstemperatur: -20 .. 40 °C

Max. Betriebsdruck: 8 bar

Anschluss: DIN

Größe des Saugstutzens: DN 100

Größe des Druckanschlusses: DN 80

Nennndruck: PN 10

Maximum installation depth: 20 m

Installation: S

Trocken- / Naßaufstellung: SUBMERGED

Installation: V

Automatischer Kupplungsfußkrümmer: 96102240

Baugröße: 52

Fördermedium:

Medientemperaturbereich: 10 .. 40 °C

Dichte: 998.2 kg/m³

Elektrische Daten:

Leistungsaufnahme P1: 27.4 kW

Rated power - P2: 24 kW

Netzfrequenz: 50 Hz

Bemessungsspannung: 3 x 380-415/660-690 V

Spannungstoleranz: +10/-10 %

Max Starts pro Stunde: 20

Bemessungsstrom: 51-47/30-28 A

Maximale Stromaufnahme: 49 A

Anlaufstrom: 332 A

Strom bei Leerlauf: 24.6 A

Bemessungsdrehzahl: 2955 1/min

Motorwirkungsgrad bei Vollast: 88 %

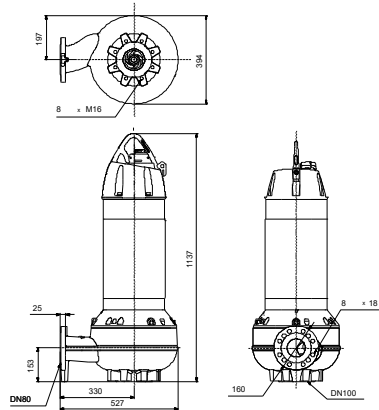
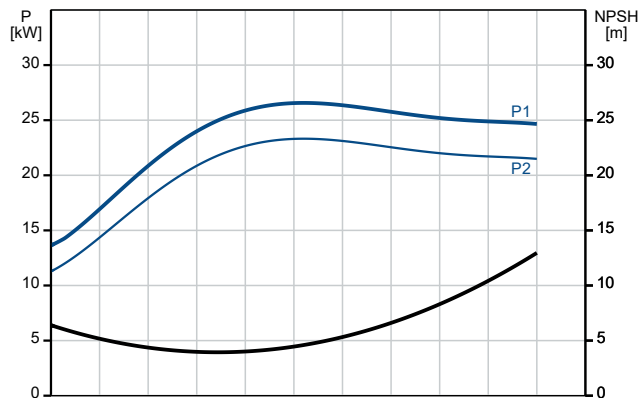
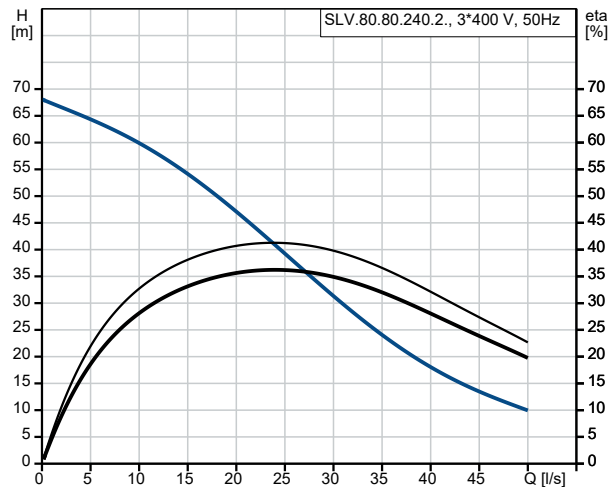
Motorwirkungsgrad bei 3/4-Last: 86 %

Motorwirkungsgrad bei halber Last: 84 %

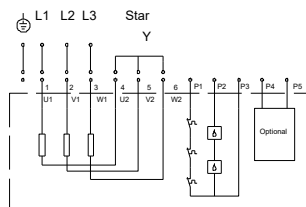
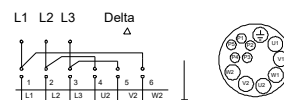
Motorpole: 2

Einschaltart: Y/D

Schutzart (gemäß IEC 34-5): IP68

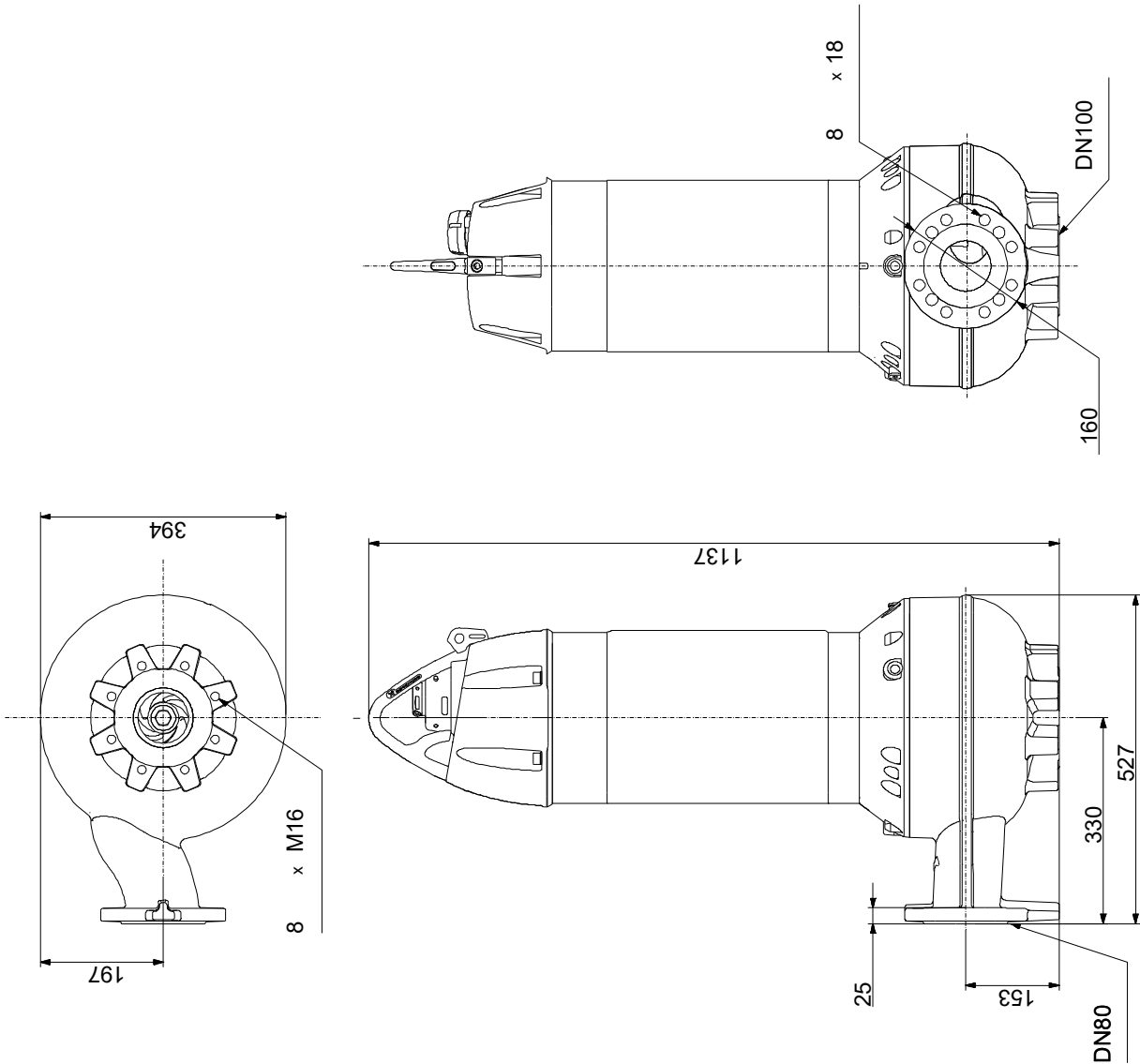


Wiring diagram. 12-wire cable



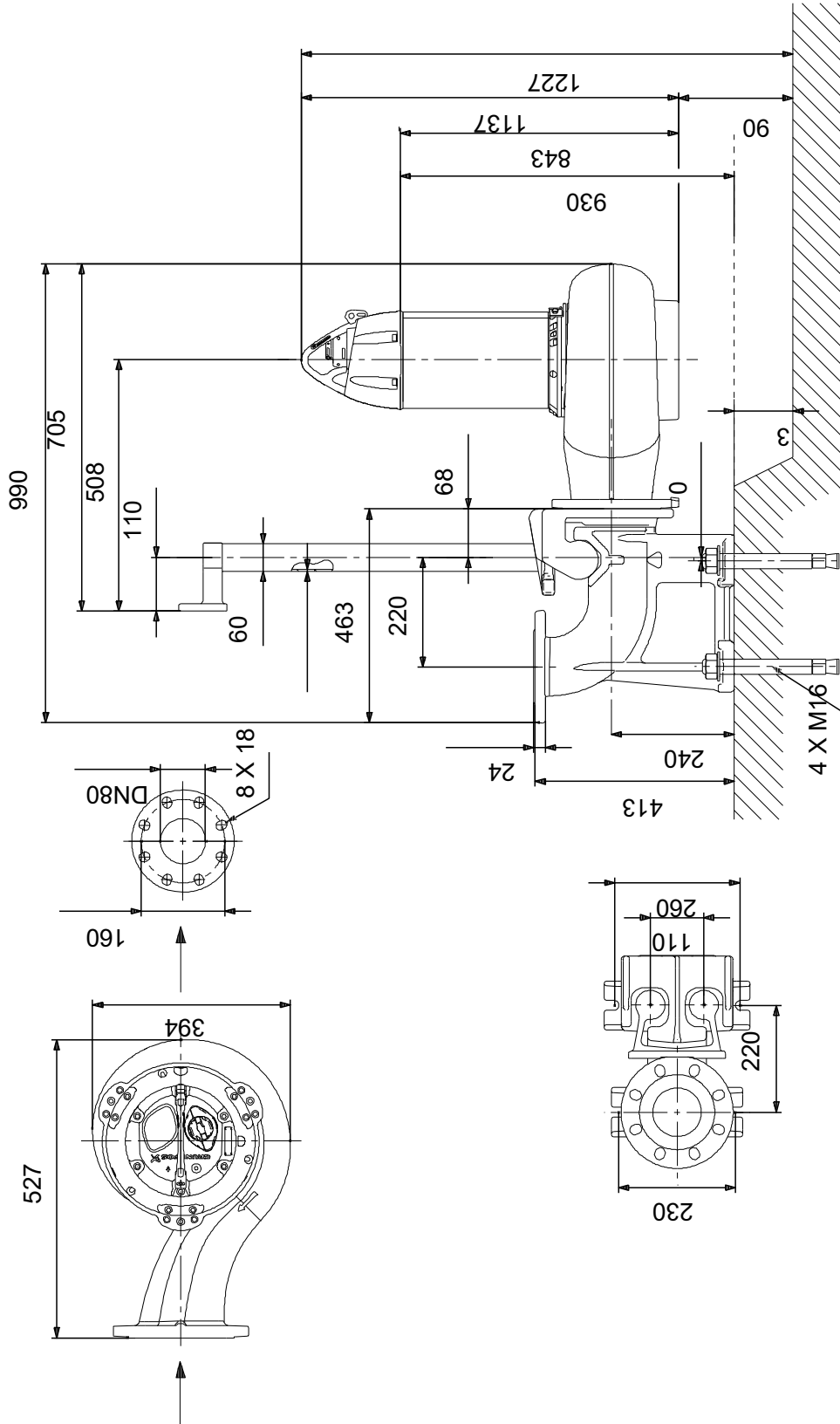
Beschreibung	Daten
Isolationsklasse (IEC 85):	H
Explosionsschutz:	nein
eingebauter Motorschutz:	KLIXON
Kabeltyp:	S1BN8-F
Length of power cable:	10 m
Widerstand:	3.30 mOhm/m
Kabelgröße:	7G6+5X1.5ST
Wicklungswiderstand:	0.260 Ohm
cos phi 1/1:	0.82
cos phi 1/2:	0.69
cos phi 3/4:	0.77
Art der Steuerung:	
Feuchtigkeitssensor:	Y
Sonstiges:	
Nettogewicht:	277 kg
Bruttogewicht:	305 kg
Versandvol.:	1.04 m ³
Herkunftsland:	HU
Zolltarif Nr.:	84137021

auf Anfr. SLV.80.80.240.2.52H.N.51D.A 50 Hz



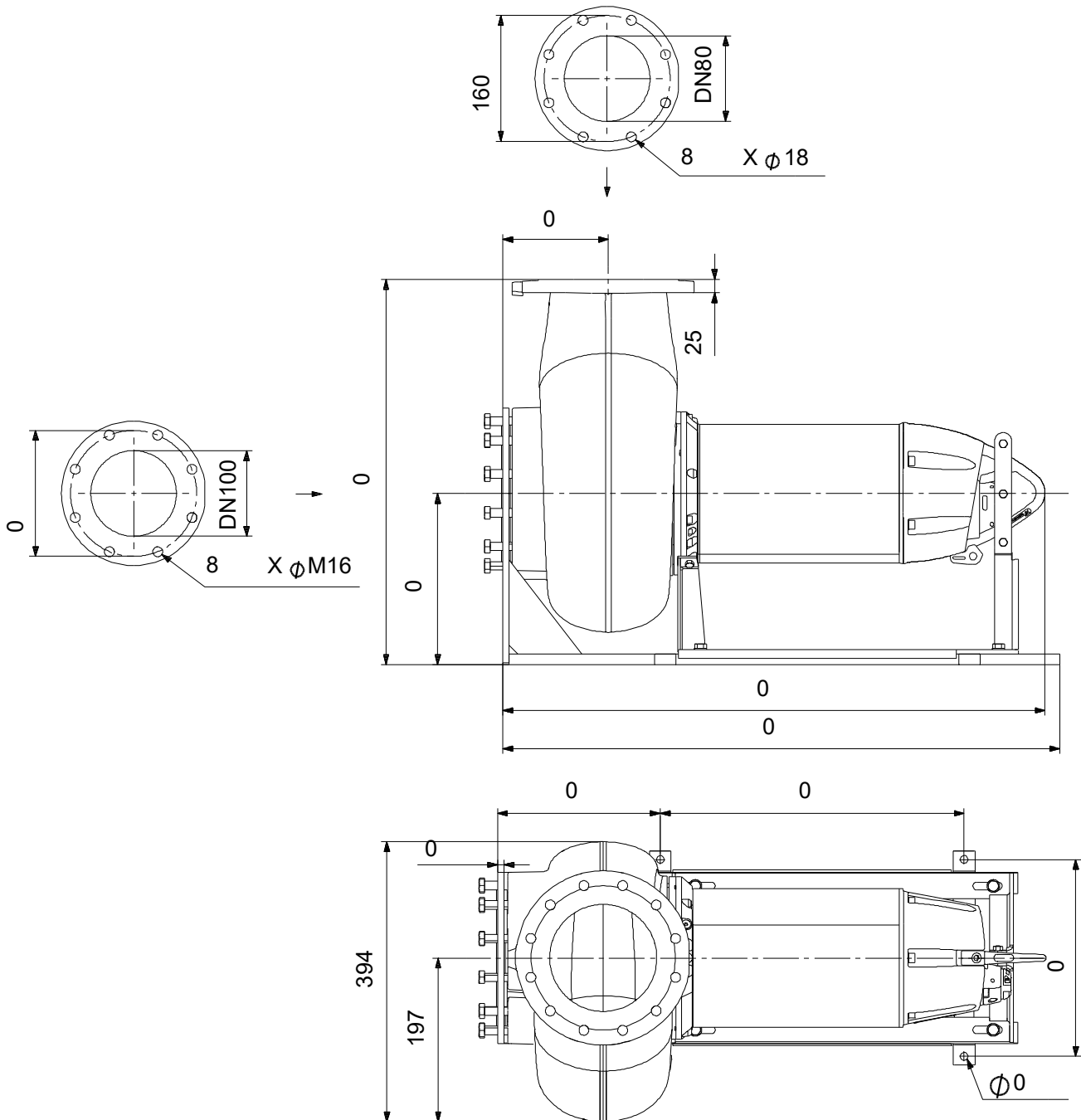
Achtung! Soweit nicht anders angegeben, handelt es sich um Millimeterangaben (mm). Die vereinfachte Maßzeichnung zeigt nicht alle

auf Anfr. SLV.80.80.240.2.52H.N.51D.A 50 Hz



Achtung! Soweit nicht anders angegeben, handelt es sich um Millimeterangaben (mm). Die vereinfachte Maßzeichnung zeigt nicht alle

auf Anfr. SLV.80.80.240.2.52H.N.51D.A 50 Hz

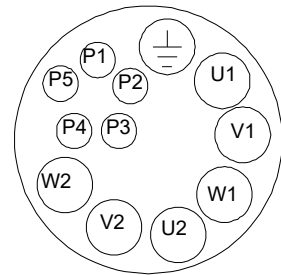
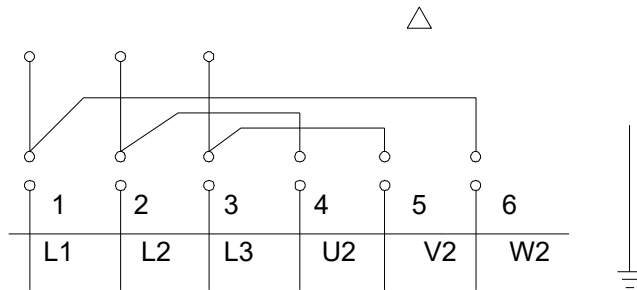


Achtung! Soweit nicht anders angegeben, handelt es sich um Millimeterangaben (mm). Die vereinfachte Maßzeichnung zeigt nicht alle

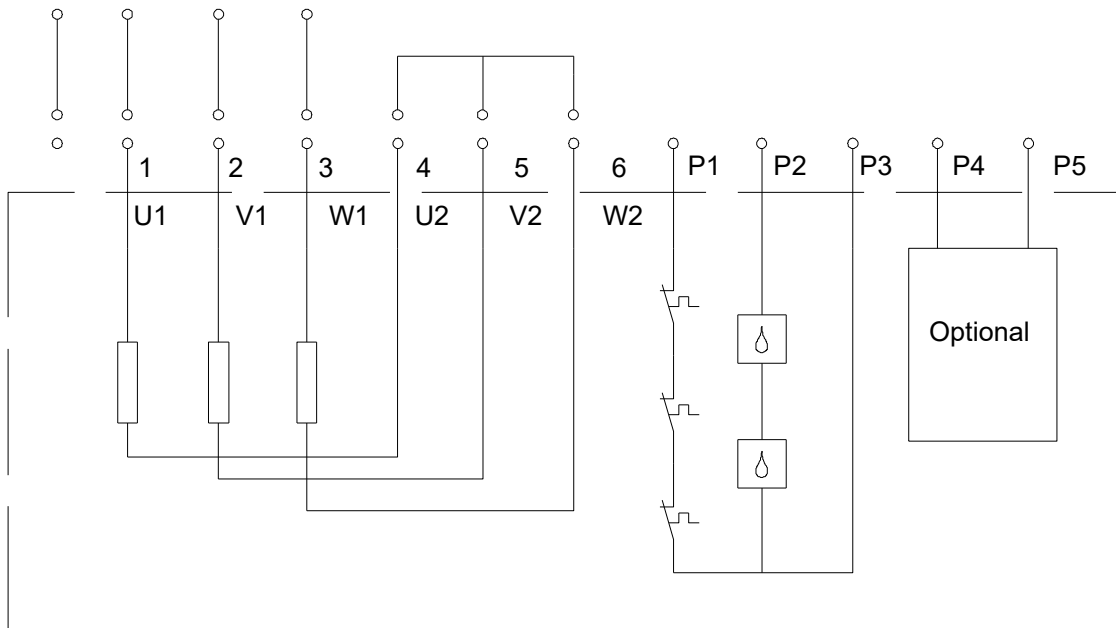
auf Anfr. SLV.80.80.240.2.52H.N.51D.A 50 Hz

Wiring diagram. 12-wire cable

L1 L2 L3 Delta



L1 L2 L3 Star
Y



Hinweis: Alle Einheiten in [mm] soweit nicht anders bezeichnet.

**Ersatzteile SLV.80.80.240.2., Produktnr. auf Anfr.
Hergestellt nach 2049 (jahr und woche der herstellung)**

Pos	Description	Annotation	Classification Data	Part no.	Qty.	Unit
-	Kabel (Reparaturatz)			99954788	1	Stück
	Flat Washer				4	Stück
	Socket head cap screw				2	Stück
-	Kabelmontage				1	Stück
	Kabelisolierung				1	Stück
	Anschlusstecker				1	Stück
	Kabelhalter				2	Stück
168a	Kabeleingang				1	Stück
168	Kabeleingang				1	Stück
181	Netzkabel				1	Stück
198c	Federscheibe				3	Stück
198b	Unterlegscheibe				1	Stück
198	Gummidichtung				1	Stück
248	Innensechskantschraube				2	Stück
	Kabelisolierung				1	Stück
	Kabelbinder				7	Stück
	Kabelbinder				2	Stück
	Kabelhalter				2	Stück
27	Federring				1	Stück
36	Innensechskantschraube				4	Stück
39	O-Ring		Durchmesser: 209 MM Materialart: NBR Material Stärke: 5,7 MM		1	Stück
157d	O-Ring				1	Stück
-	Kabeleinführung (Reparaturatz)			99743743	1	Stück
	Anschlusstecker				5	Stück
	Anschlusstecker				1	Stück
	Kabelhalter				2	Stück
	Klammer				1	Stück
157d	O-Ring				1	Stück
168a	Kabeleingang				1	Stück
168	Kabeleingang				1	Stück
176a	Klemmenleiste				1	Stück
198c	Federscheibe				4	Stück
198b	Unterlegscheibe				1	Stück
254	Innensechskantschraube				2	Stück
-	Kabelbaum (Reparaturatz)			99743750	1	Stück
	Kabelbaum				1	Stück
198c	Federscheibe				4	Stück
524	Gummilager				1	Stück
-	Laufрад (Reparaturatz)			98119468	1	Stück
49	Laufрад				1	Stück
66	Unterlegscheibe				1	Stück
67	Sechskantschraube				1	Stück
-	Laufрадbefestigung (Reparaturatz)			98120686	1	Stück
66	Unterlegscheibe				1	Stück
67	Sechskantschraube				1	Stück
-	Niveauschalter (Reparaturatz)			92901500	1	Stück
521	Niveauschalter				1	Stück
-	Unteres Lager (Reparaturatz)			99718779	1	Stück
66a	Federring				1	Stück
105a	Formed wire spring				1	Stück

Pos	Description	Annotation	Classification Data	Part no.	Qty.	Unit
153	Schrägkugellager				1	Stück
187a	Unterlegscheibe		Innendurchmesser: 60 Außendurchmesser: 75 Material Stärke: 3		1	Stück
-	Untere Lageraufnahme (Reparatursatz)			99744139	1	Stück
59	Deckel				1	Stück
66a	Federring				1	Stück
153	Schrägkugellager				1	Stück
155	Lagerhalter unten				1	Stück
187a	Unterlegscheibe		Innendurchmesser: 60 Außendurchmesser: 75 Material Stärke: 3		1	Stück
239	Sechskantschraube		Länge (mm): 30 Gewinde: M10		3	Stück
-	Feuchtigkeitsschalter (Reparatursatz)			96256056	1	Stück
	Messgerät				1	Stück
	Anschlusstecker				2	Stück
	Anschlusstecker				2	Stück
	aufsaugend				1	Stück
520	Feuchtigkeitssensor				1	Stück
760	aufsaugend				2	Stück
890	Anschlusstecker				2	Stück
-	Motordeckel (Reparatursatz)			99743754	1	Stück
39	O-Ring		Durchmesser: 209 MM Materialart: NBR Material Stärke: 5,7 MM		1	Stück
164a	Obere Motorabdeckung				1	Stück
193	Stopfen				1	Stück
250	Innensechskantschraube				1	Stück
-	O-Ring für Motor (Reparatursatz)			98119448	1	Stück
-	37b O-Ring				1	Stück
72a	O-Ring				1	Stück
72	O-Ring				1	Stück
107	O-Ring				1	Stück
157d	O-Ring				1	Stück
157	O-Ring		Durchmesser: 209 MM Materialart: NBR Material Stärke: 5,7 MM		1	Stück
182d	O-Ring				3	Stück
37b	O-Ring				1	Stück
37b	O-Ring				1	Stück
-	Kit, Overhaul			92776228	1	Stück
-	37b O-ring set				1	Stück
72a	O-Ring				1	Stück
72	O-Ring				1	Stück
107	O-Ring				1	Stück
157d	O-Ring				2	Stück
157	O-Ring		Durchmesser: 209 MM Materialart: NBR Material Stärke: 5,7 MM		1	Stück
182d	O-Ring				3	Stück
37b	O-Ring				1	Stück
46b	Lippendichtung				1	Stück
59	Unterlegscheibe				3	Stück
-	105 Gleitringdichtung				1	Stück
46c	Innensechskantschraube				3	Stück
153	Schrägkugellager				1	Stück

Pos	Description	Annotation	Classification Data	Part no.	Qty.	Unit
154	Kugellager				1	Stück
182b	Sechskantbolzen				3	Stück
187a	Unterlegscheibe		Innendurchmesser: 60 Außendurchmesser: 75 Material Stärke: 3		1	Stück
187	Federring				1	Stück
-	Stopfen (Reparatursatz)			98142061	1	Stück
193	Stopfen				5	Stück
-	Unteres Dichtungsgehäuse (Reparatursatz)			98638609	1	Stück
37b	O-Ring				1	Stück
77	Seal housing				1	Stück
184b	Innensechskantschraube				3	Stück
-	Oberes Dichtungsgehäuse (Reparatursatz)			98645632	1	Stück
58	Seal housing				1	Stück
72a	O-Ring				1	Stück
107	O-Ring				1	Stück
182d	O-Ring				3	Stück
182c	Unterlegscheibe				3	Stück
182b	Sechskantbolzen				3	Stück
193	Stopfen				2	Stück
-	Patronen-Gleitringdichtung (Reparatursatz)			92773081	1	Stück
46b	Lippendichtung				1	Stück
-	105 Gleitringdichtung				1	Stück
46c	Innensechskantschraube				3	Stück
-	Welle mit Rotor (Reparatursatz)			98119151	1	Stück
172	Welle mit Rotor				1	Stück
-	Oberes Lager (Reparatursatz)			98119104	1	Stück
154	Kugellager				1	Stück
-	Obere Lageraufnahme (Reparatursatz)			98119248	1	Stück
61	Lagerhalter oben				1	Stück
183	Innensechskantschraube		Kennzeichnung: M 10 Länge (mm): 30		3	Stück
-	Spiralgehäuse (Reparatursatz)			98120689	1	Stück
26c	Unterlegscheibe				6	Stück
26	Innensechskantschraube				6	Stück
50	Spiralgehäuse				1	Stück
-	Kit,Shaft seal w/lower bearing			92773174	1	Stück
46b	Lippendichtung				1	Stück
59	Unterlegscheibe				3	Stück
-	105 Gleitringdichtung				1	Stück
46c	Innensechskantschraube				3	Stück
153	Schräggugellager				1	Stück
182d	O-Ring				3	Stück
182b	Sechskantbolzen				3	Stück
187a	Unterlegscheibe		Innendurchmesser: 60 Außendurchmesser: 75 Material Stärke: 3		1	Stück
187	Federring				1	Stück
-	Befestigungselement			99699414	1	Stück
184b	Großpackung, Innensechskantschraube (100 PC)			99376087	3	Stück
+	Motor				1	Stück
37b	Großpackung, O-Ring (10 PC)			98576480	1	Stück
-	105 Gleitringdichtung			93067172	1	Stück



Name des Unternehmens:

Angelegt von:

Telefon:

Datum:

23.01.2024

Pos	Description	Annotation	Classification Data	Part no.	Qty.	Unit
46c	Großpackung, Innensechskantschraube (3 PC)			99868842	3	Stück