

**Anz. Beschreibung**

1 DWK.H.7.100.220.5.1D



Hinweis! Abbildung kann vom Produkt abweichen.

Produktnr.: auf Anfr.

**Bautauchpumpe**

Die Grundfos DWK-Pumpe ist eine Tauchmotorpumpe für die Entwässerung.

Die Pumpe ist geeignet zur Förderung von

- großen Mengen an Grund- und Oberflächenwasser
- Sickerwasser in Verbindung mit großen Förderhöhen
- verschmutztem Wasser aus Sickerschächten.

Dank der kompakten Bauweise ist die Pumpe sowohl für die mobile Nutzung, als auch für die Festinstallation geeignet.

Die aus Grauguss gefertigte Pumpe besitzt einen vertikalen Druckabgang und einen integrierten, vollständig gekapselten Drehstrom-Tauchmotor der Wärmeklasse F (155 °C).

Die Pumpe ist mit einer Steigleitung, einem Kühlmantel zur kontinuierlichen Kühlung des Motors durch das Fördermedium und einem geschlossenen Laufrad zum Erreichen eines hohen Wirkungsgrads ausgerüstet.

Die Pumpe besitzt eine doppelte Gleitringdichtung und zusätzlich eine Lippendichtung, die die Welle und die Gleitringdichtung vor abrasiven Bestandteilen schützt.

Die Pumpe verfügt über einen Bimetall-Temperaturfühler zum Schutz des Motors vor Überhitzung und über einen Elektrodensensor, der das Eindringen von Wasser in das Motorgehäuse erkennt.

Die Kabeldichtung besteht aus einer Gummibuchse sowie einer Abdeckung aus Gummi und Epoxid verhindert so das Eindringen von Wasser in den Motor.

**Art der Steuerung:**

Wasser-im-Öl-Sensor: N

Dichtungssensor: Y

**Fördermedium:**

Medientemperaturbereich: 0 .. 40 °C

Dichte: 998.2 kg/m<sup>3</sup>

**Technische Daten:**

Nennförderstrom: 18.9 l/s

Maximaler Förderstrom: 27.5 l/s

Nennförderhöhe: 79.5 m

Tatsächlicher Laufraddurchmesser: 210 mm

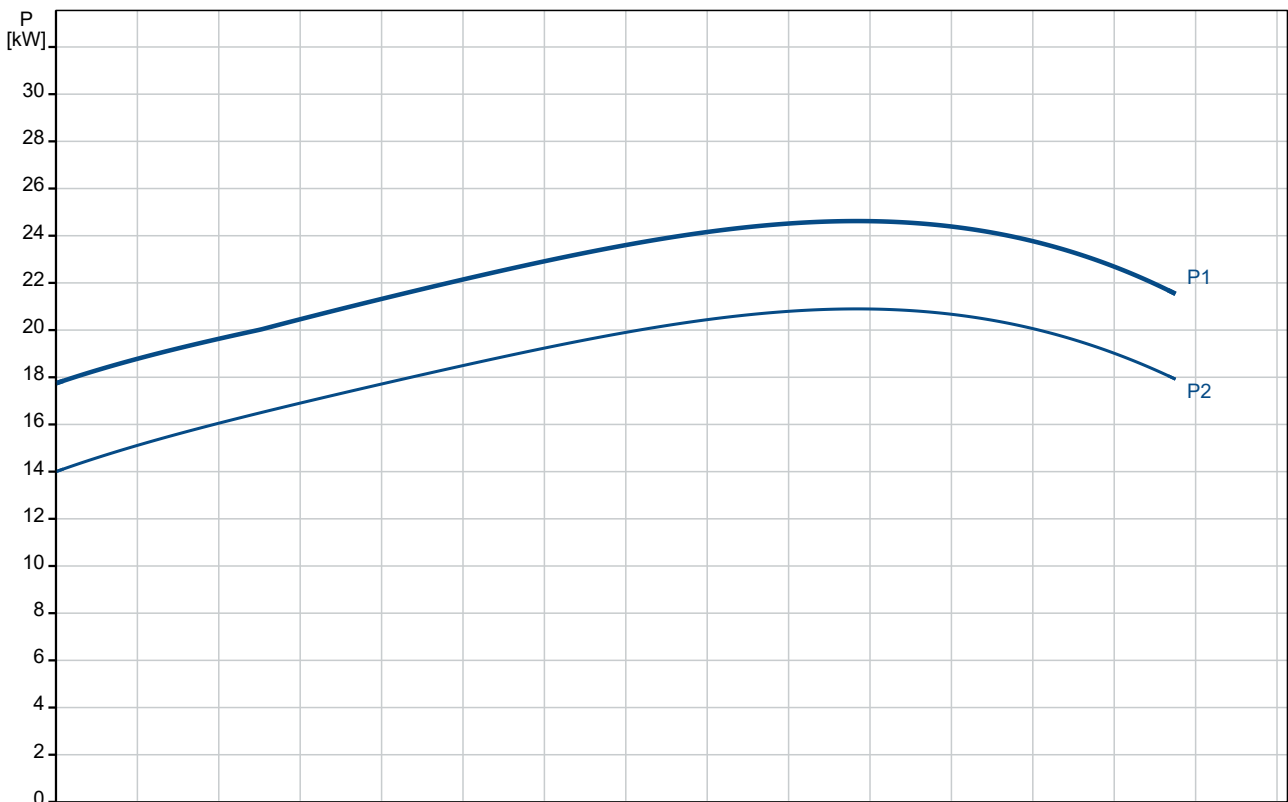
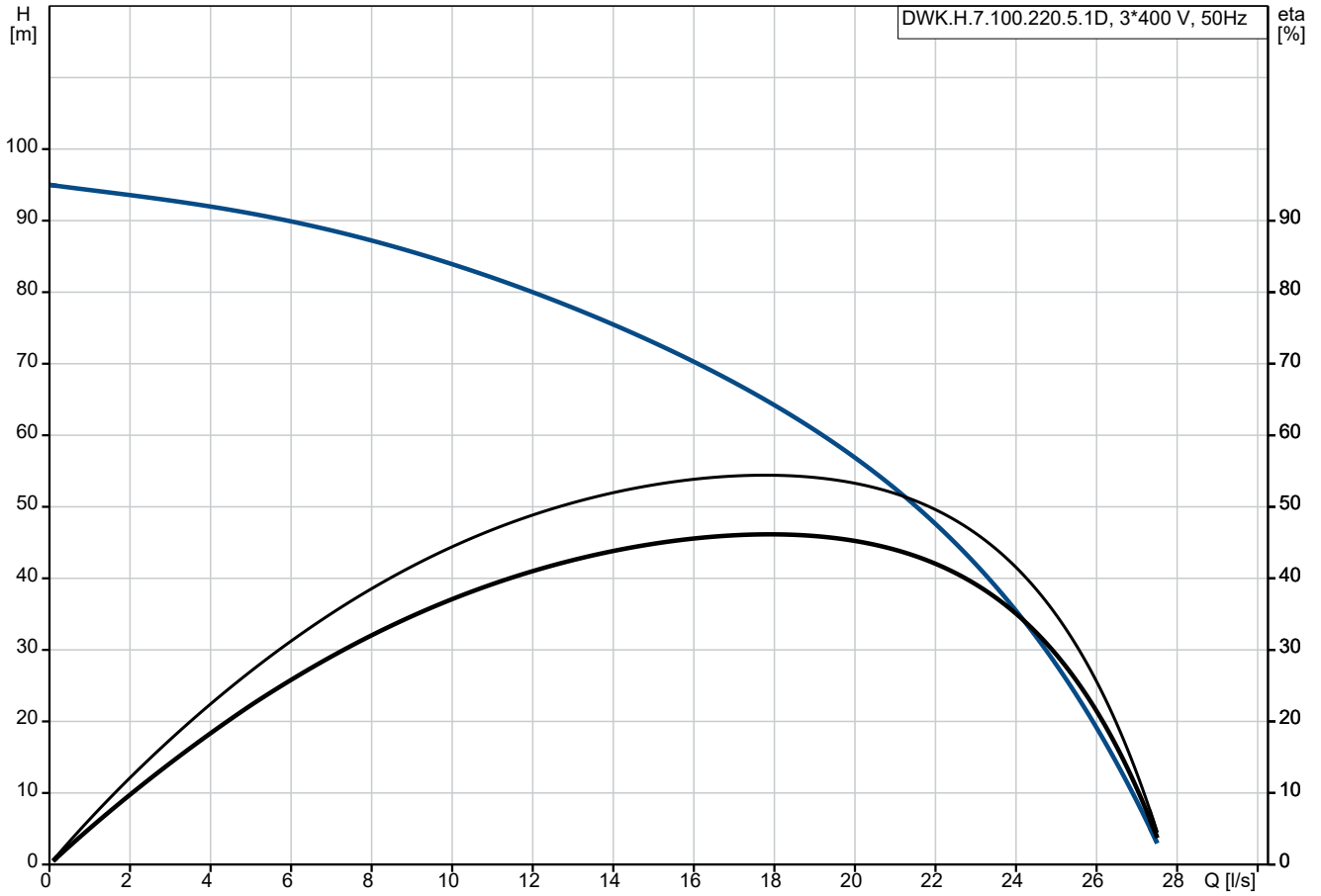
Laufradtyp: High-head, double impeller

Maximale Partikelgröße: 7 mm

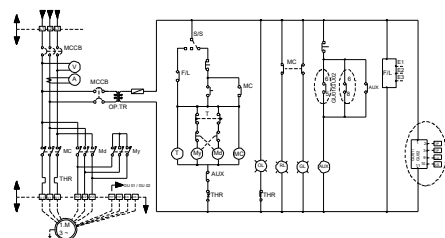
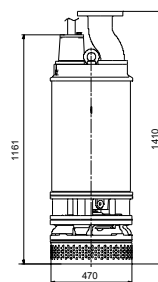
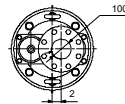
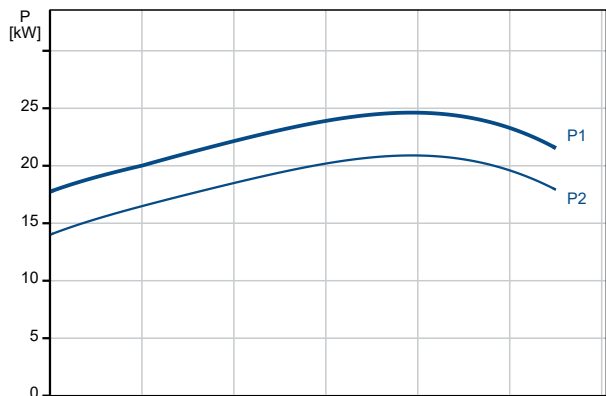
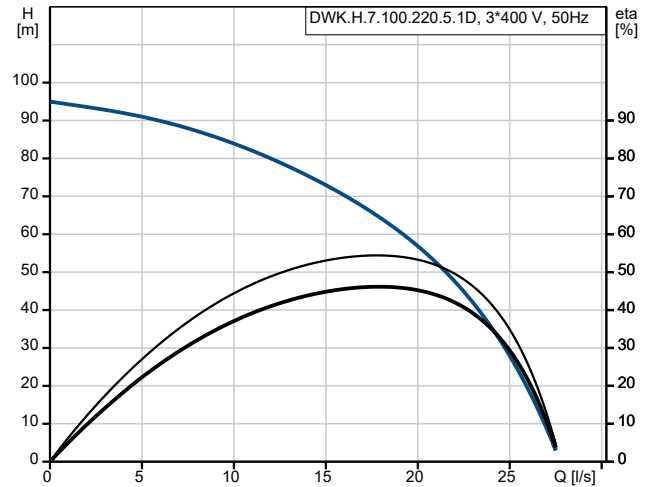
Max. hydraulische Effizienz: 54 %

| Anz. | Beschreibung   |
|------|--|
| 1    | <p>ISO Abnahmekl.: ISO9906:2012 3B</p> <p>Werkstoffe:</p> <p>Pumpengehäuse: Grauguss</p> <p>Pumpenmantel: EN 1561 EN-GJL-250</p> <p>Laufwerkstoff: Grauguss</p> <p>Motor house: Cast iron</p> <p>EN 1561 EN-GJL-250</p> <p>ASTM A48 35B</p> <p>GLRD: SIC-SIC</p> <p>Secondary shaft seal: CERAMIC-CARBON</p> <p>Installation:</p> <p>Umgebungstemperatur: 0 .. 40 °C</p> <p>Max. Betriebsdruck: 5.7 bar</p> <p>Anschlusstyp Austritt: DIN</p> <p>Größe des Druckanschlusses: DN 100</p> <p>Pressure rating for outlet connection: PN 10</p> <p>Maximum installation depth: 25 m</p> <p>Elektrische Daten:</p> <p>Leistungsaufnahme P1: 25.73 kW</p> <p>Rated power - P2: 22 kW</p> <p>Netzfrequenz: 50 Hz</p> <p>Bemessungsspannung: 3 x 380-415 V</p> <p>Spannungstoleranz: +5/-5 %</p> <p>Max Starts pro Stunde: 15</p> <p>Bemessungsstrom: 43 A</p> <p>Cos phi - Leistungsfaktor: 0.892</p> <p>Cos phi bei 3/4 Last: 0.886</p> <p>Cos phi bei 1/2 Last: 0.867</p> <p>Bemessungsdrehzahl: 2850 1/min</p> <p>Efficiency at full load: 85.5 %</p> <p>Efficiency at 3/4 load: 82.4 %</p> <p>Efficiency at 1/2 load: 74.7 %</p> <p>Motorpole: 2</p> <p>Einschaltart: Y/D</p> <p>Schutzart (gemäß IEC 34-5): IP68</p> <p>Isolationsklasse (IEC 85): F</p> <p>Explosionsschutz: nein</p> <p>Motorschutz: Thermoschalter/Temperaturfühler</p> <p>Power cable type: PNCT</p> <p>Length of power cable: 10 m</p> <p>Sonstiges:</p> <p>Nettogewicht: 530 kg</p> <p>Bruttogewicht: 625 kg</p> <p>Versandvol.: 1.58 m³</p> <p>Herkunftsland: KR</p> <p>Zolltarif Nr.: 84137021</p> |

## auf Anfr. DWK.H.7.100.220.5.1D 50 Hz



| Beschreibung                           | Daten                           |
|--|---------------------------------|
| <b>Allgemeine Informationen:</b>       |                                 |
| Produktbezeichnung:                    | DWK.H.7.100.220.5.1D            |
| Produktnummer:                         | auf Anfr.                       |
| EAN-Nummer:                            | auf Anfr.                       |
| <b>Technische Daten:</b>               |                                 |
| Nennförderstrom:                       | 18.9 l/s                        |
| Maximaler Förderstrom:                 | 27.5 l/s                        |
| Nennförderhöhe:                        | 79.5 m                          |
| Minimale Förderhöhe:                   | 3 m                             |
| H max:                                 | 95 m                            |
| Tatsächlicher Laufraddurchmesser:      | 210 mm                          |
| <b>Laufmaterialien:</b>                |                                 |
| Laufmaterial:                          | High-head, double impeller      |
| Maximale Partikelgröße:                | 7 mm                            |
| Max. hydraulische Effizienz:           | 54 %                            |
| ISO Abnahmekl.:                        | ISO9906:2012 3B                 |
| <b>Werkstoffe:</b>                     |                                 |
| Pumpengehäuse:                         | Grauguss                        |
| Pumpenmantel:                          | EN 1561 EN-GJL-250              |
| Laufwerkstoff:                         | Grauguss                        |
| Motor house:                           | Cast iron                       |
| Motor house:                           | EN 1561 EN-GJL-250              |
| Motor house:                           | ASTM A48 35B                    |
| GLRD:                                  | SIC-SIC                         |
| Secondary shaft seal:                  | CERAMIC-CARBON                  |
| <b>Installation:</b>                   |                                 |
| Umgebungstemperatur:                   | 0 .. 40 °C                      |
| Max. Betriebsdruck:                    | 5.7 bar                         |
| Anschlussstyp Austritt:                | DIN                             |
| Größe des Druckanschlusses:            | DN 100                          |
| Pressure rating for outlet connection: | PN 10                           |
| Maximum installation depth:            | 25 m                            |
| <b>Fördermedium:</b>                   |                                 |
| Medientemperaturbereich:               | 0 .. 40 °C                      |
| Dichte:                                | 998.2 kg/m <sup>3</sup>         |
| Min. pH-Wert:                          | 4                               |
| <b>Elektrische Daten:</b>              |                                 |
| Leistungsaufnahme P1:                  | 25.73 kW                        |
| Rated power - P2:                      | 22 kW                           |
| Netzfrequenz:                          | 50 Hz                           |
| Bemessungsspannung:                    | 3 x 380-415 V                   |
| Spannungstoleranz:                     | +5/-5 %                         |
| Max Starts pro Stunde:                 | 15                              |
| Bemessungsstrom:                       | 43 A                            |
| Cos phi - Leistungsfaktor:             | 0.892                           |
| Cos phi bei 3/4 Last:                  | 0.886                           |
| Cos phi bei 1/2 Last:                  | 0.867                           |
| Bemessungsdrehzahl:                    | 2850 1/min                      |
| Efficiency at full load:               | 85.5 %                          |
| Efficiency at 3/4 load:                | 82.4 %                          |
| Efficiency at 1/2 load:                | 74.7 %                          |
| Motorpole:                             | 2                               |
| Einschaltart:                          | Y/D                             |
| Schutzart (gemäß IEC 34-5):            | IP68                            |
| Isolationsklasse (IEC 85):             | F                               |
| Explosionsschutz:                      | nein                            |
| Motorschutz:                           | Thermoschalter/Temperaturfühler |





Name des Unternehmens:

Angelegt von:

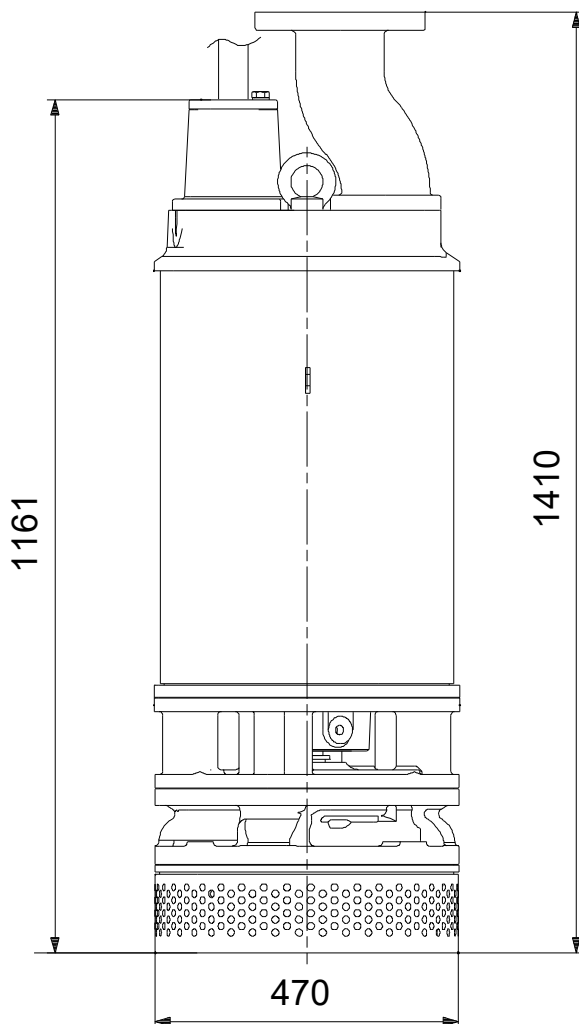
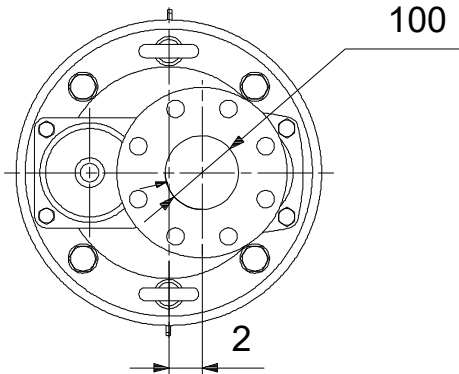
Telefon:

Datum:

23.01.2024

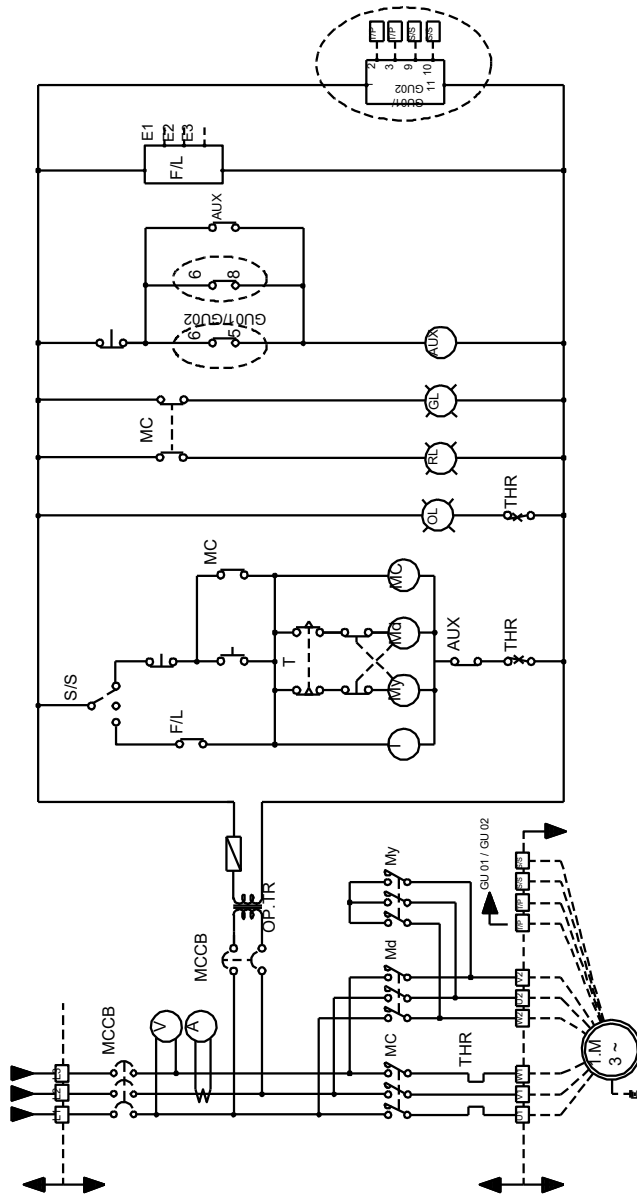
| Beschreibung              | Daten                       |
|---------------------------|-----------------------------|
| Power cable type:         | PNCT                        |
| Length of power cable:    | 10 m                        |
| Cable description:        | 6X10MM2+1X6MM2+6X1.5MM<br>2 |
| <b>Art der Steuerung:</b> |                             |
| Wasser-im-Öl-Sensor:      | N                           |
| Dichtungssensor:          | Y                           |
| <b>Sonstiges:</b>         |                             |
| Nettogewicht:             | 530 kg                      |
| Bruttogewicht:            | 625 kg                      |
| Versandvol.:              | 1.58 m <sup>3</sup>         |
| Herkunftsland:            | KR                          |
| Zolltarif Nr.:            | 84137021                    |

## auf Anfr. DWK.H.7.100.220.5.1D 50 Hz



Achtung! Soweit nicht anders angegeben, handelt es sich um Millimeterangaben (mm). Die vereinfachte Maßzeichnung zeigt nicht alle

## auf Anfr. DWK.H.7.100.220.5.1D 50 Hz



Hinweis: Alle Einheiten in [mm] soweit nicht anders bezeichnet.

