

Anz. Beschreibung

1 Auto coupling set



Hinweis! Abbildung kann vom Produkt abweichen.

Produktnr.: auf Anfr.

Der komplette Satz besteht aus dem Kupplungsfußkrümmer, der Führungsklaue, dem Halter für die Führungsrohre, der Dichtung für den Rohranschluss* und den erforderlichen Bolzen.

* Für Gewindeanschlüsse und für Rohrleitungsanschlüsse größer DN 150 ist die Dichtung nicht im Lieferumfang enthalten.

Nicht zum Lieferumfang gehören die Ankerbolzen für die Befestigung des Kupplungsfußkrümmers und die Führungsrohre.

Bei Pumpen mit einem Druckflansch ab DN 250 wird die Führungsklaue am Druckflansch der Pumpe montiert, wenn die Pumpe mitbestellt wird.

Andere Werkstoffausführungen, Oberflächenbehandlungen und Druckstufen sind auf Anfrage lieferbar. Bitte wenden Sie sich diesbezüglich an Grundfos.

Werkstoffe:

Werkstoff: Grauguss
EN-GJL-250
ASTM A48 Klasse 250B

Surface treatment: Pulverbeschichtet

Dichtung: Elastomer
NBR

Installation:

Max. Betriebsdruck: 10 bar
Anschlusstyp Eintritt: Rp
Anschlusstyp Austritt: Rp
Größe des Saugstutzens: 2 inch
Größe des Druckanschlusses: 2 inch
Flange standard: EN 10226
Anzahl der Fundamentschrauben: 0
Anzahl der Fußstücke: 1
Number of washers: 0
Number of nuts: 0
Anzahl der Dichtungen: 0
Anzahl der Profildichtungen: 1
Anzahl der Führungsklauen: 1
Anzahl der Schrauben: 0
Number of guide rail holders: 1

Sonstiges:

Nettogewicht: 10 kg
Bruttogewicht: 10 kg



Name des Unternehmens:

Angelegt von:

Telefon:

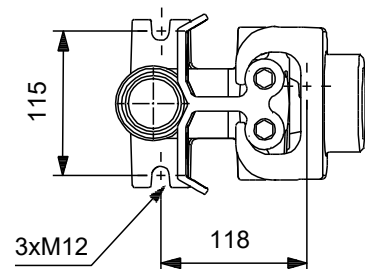
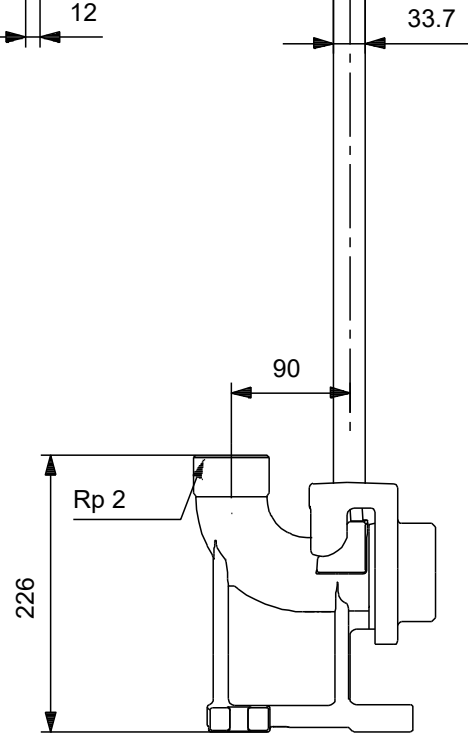
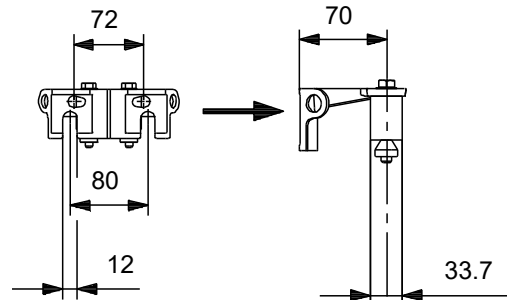
Datum:

24.01.2024

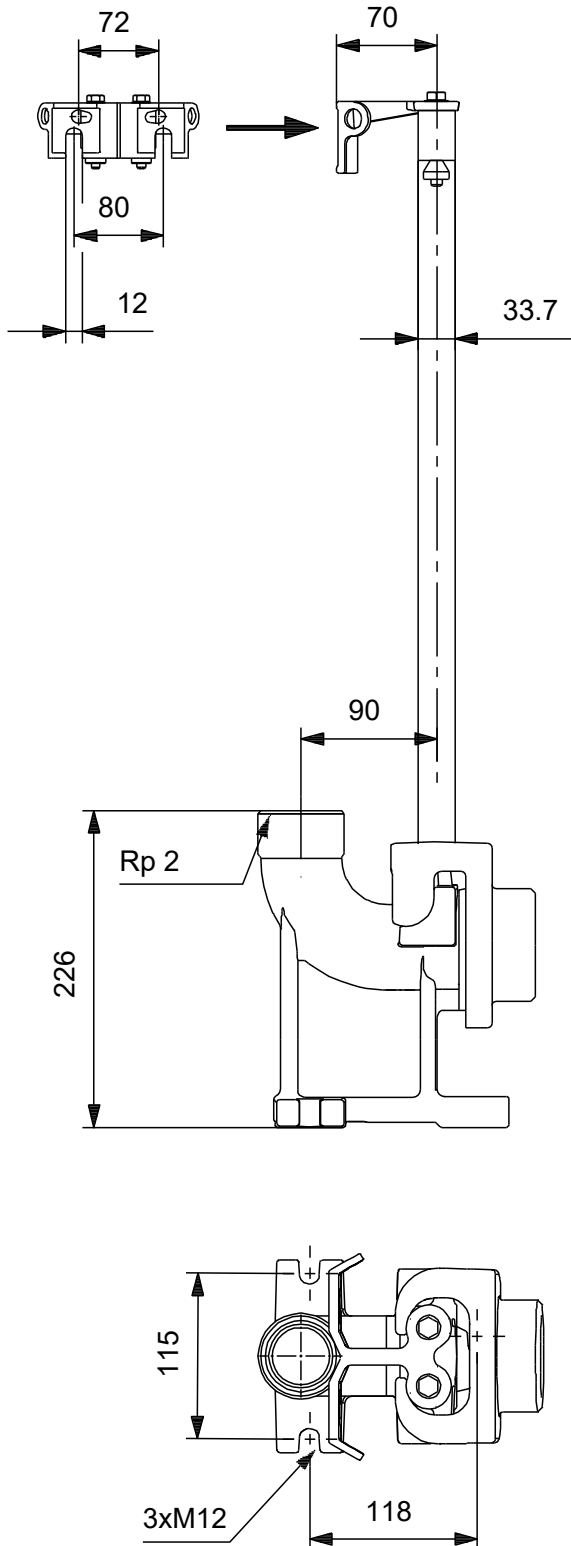
Anz.	Beschreibung
------	--------------

1	Versandvol.: 0.012 m ³ Passend für folgende Produkte: DP/EF Dänische VVS Nr.: 391299052 Herkunftsland: PL Zolltarif Nr.: 84139100
---	--

Beschreibung	Daten
Allgemeine Informationen:	
Produktbezeichnung:	Auto coupling set
Produktnummer:	auf Anfr.
EAN-Nummer:	auf Anfr.
Werkstoffe:	
Werkstoff:	Grauguss
Werkstoff:	EN-GJL-250
Werkstoff:	ASTM A48 Klasse 250B
Surface treatment:	Pulverbeschichtet
Dichtung:	Elastomer
Dichtung:	NBR
Installation:	
Max. Betriebsdruck:	10 bar
Anschlusstyp Eintritt:	Rp
Anschlusstyp Austritt:	Rp
Größe des Saugstutzens:	2 inch
Größe des Druckanschlusses:	2 inch
Flange standard:	EN 10226
Anzahl der Fundamentschrauben:	0
Anzahl der Fußstücke:	1
Number of washers:	0
Number of nuts:	0
Anzahl der Dichtungen:	0
Anzahl der Profildichtungen:	1
Anzahl der Führungsklauen:	1
Anzahl der Schrauben:	0
Number of guide rail holders:	1
Sonstiges:	
Nettogewicht:	10 kg
Bruttogewicht:	10 kg
Versandvol.:	0.012 m ³
Passend für folgende Produkte:	DP/EF
Dänische VVS Nr.:	391299052
Herkunftsland:	PL
Zolltarif Nr.:	84139100



auf Anfr. Auto coupling set



Achtung! Soweit nicht anders angegeben, handelt es sich um Millimeterangaben (mm). Die vereinfachte Maßzeichnung zeigt nicht alle

