

Anz. Beschreibung

1 DWK.O.13.100.110.5.1D.R



Hinweis! Abbildung kann vom Produkt abweichen.

Produktnr.: auf Anfr.

Bautauchpumpe

Die Grundfos DWK-Pumpe ist eine Tauchmotorpumpe für die Entwässerung.

Die Pumpe ist geeignet zur Förderung von

- verschmutztem Wasser aus Sickerschächten
- Wasser mit Sandbeimischungen aus Baustellen Ausgrabungsstätten, Tunneln, usw.

Dank der kompakten Bauweise ist die Pumpe sowohl für die mobile Nutzung, als auch für die Festinstallation geeignet.

Die aus Grauguss gefertigte Pumpe besitzt einen vertikalen Druckabgang und einen integrierten, vollständig gekapselten Drehstrom-Tauchmotor der Wärmeklasse F (155 °C).

Die Pumpe ist mit einer Steigleitung, einer doppelten Gleitringdichtung und einem halboffenen Laufrad ausgerüstet.

Die Pumpe verfügt über einen Bimetall-Temperaturfühler zum Schutz des Motors vor Überhitzung.

Die Pumpe ist mit einem Saugsieb, einem Transportbügel und einem 10 m langen Kabel ausgestattet.

Die Pumpe verfügt am Druckabgang über eine Schlauchkupplung.

Art der Steuerung:

Wasser-im-Öl-Sensor: N

Dichtungssensor: Y

Fördermedium:

Medientemperaturbereich: 0 .. 40 °C

Dichte: 998.2 kg/m³

Technische Daten:

Nennförderstrom: 21.6 l/s

Maximaler Förderstrom: 27.5 l/s

Nennförderhöhe: 30.04 m

Tatsächlicher Laufraddurchmesser: 185 mm

Laufradtyp: Offenes Laufrad

Maximale Partikelgröße: 13 mm

Max. hydraulische Effizienz: 63 %

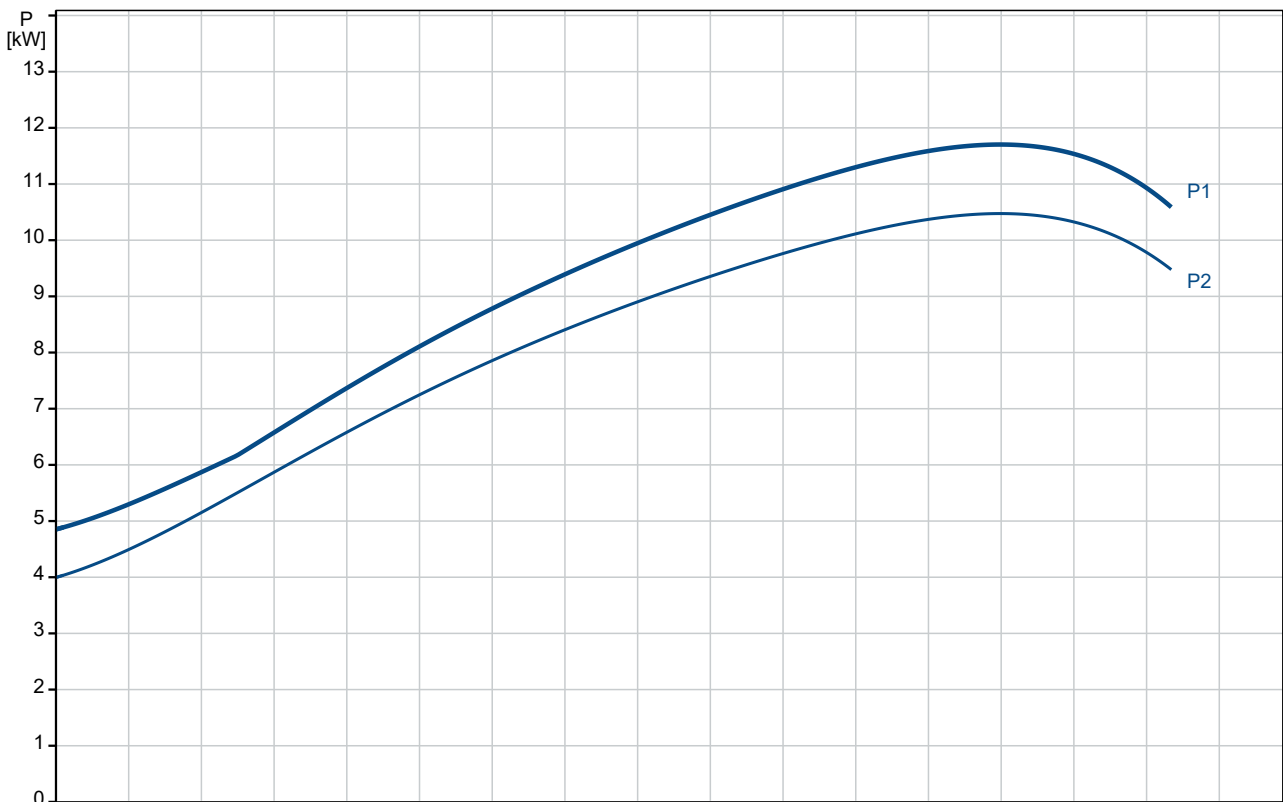
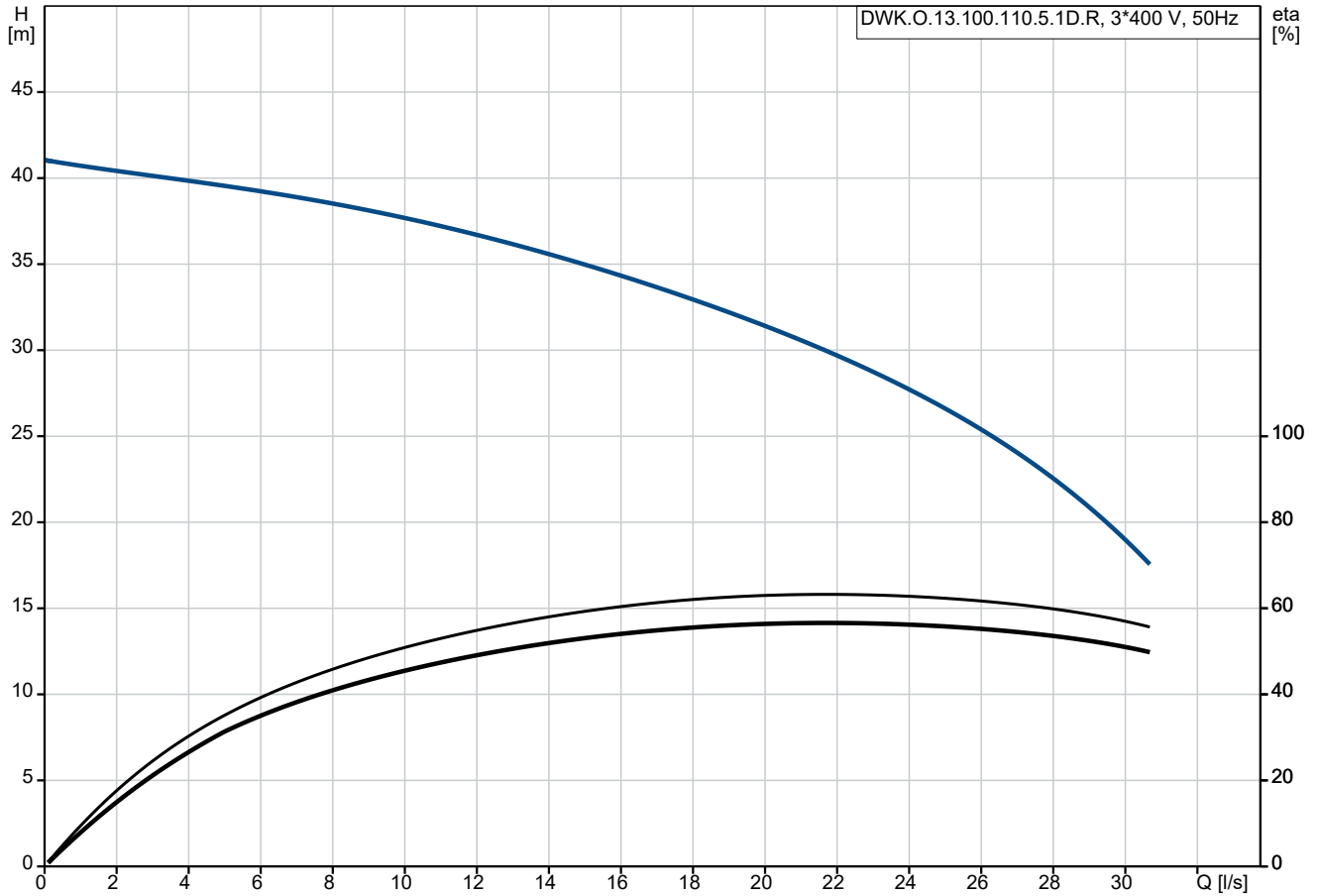
ISO Abnahmekl.: NONE

Werkstoffe:

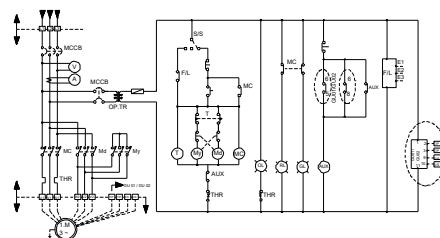
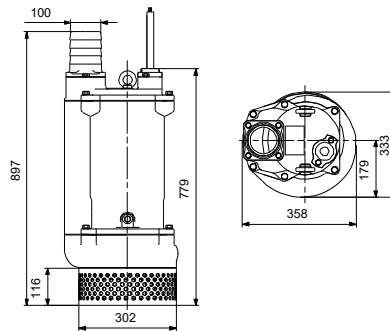
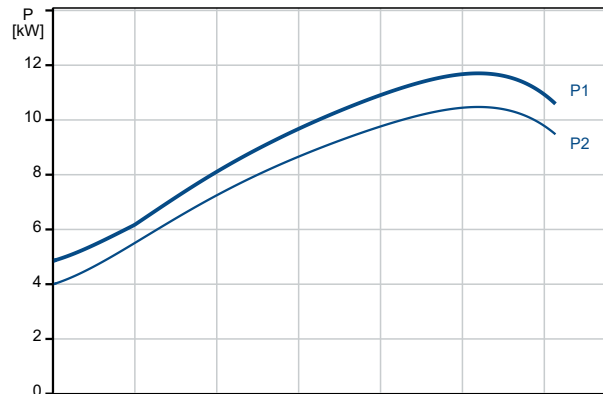
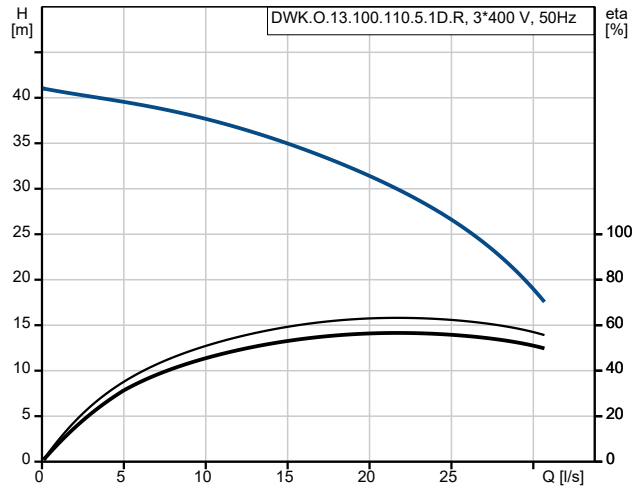
Pumpengehäuse: Grauguss

| Anz. | Beschreibung |
|------|--|
| 1 | Pumpenmantel: EN 1561 EN-GJL-200 Laufradwerkstoff: Grauguss Motor house: Cast iron EN 1561 EN-GJL-250 ASTM A48 35B GLRD: SIC-SIC Secondary shaft seal: CERAMIC-CARBON Installation: Umgebungstemperatur: 0 .. 40 °C Max. Betriebsdruck: 5.7 bar Anschlusstyp Austritt: Hose Größe des Druckanschlusses: DN 100 Pressure rating for outlet connection: PN 10 Maximum installation depth: 25 m Elektrische Daten: Leistungsaufnahme P1: 12.29 kW Rated power - P2: 11 kW Netzfrequenz: 50 Hz Bemessungsspannung: 3 x 380-415 V Spannungstoleranz: +5/-5 % Max Starts pro Stunde: 30 Bemessungsstrom: 20.4 A Nennstrom bei 3/4 Ladung: 15.4 A Nennstrom bei 1/2 Ladung: 10.8 A Cos phi - Leistungsfaktor: 0.92 Cos phi bei 3/4 Last: 0.91 Cos phi bei 1/2 Last: 0.87 Bemessungsdrehzahl: 2850 1/min Efficiency at full load: 89.5 % Efficiency at 3/4 load: 89.5 % Efficiency at 1/2 load: 89.2 % Motorpole: 2 Einschaltart: Y/D Schutzart (gemäß IEC 34-5): IP68 Isolationsklasse (IEC 85): F Explosionsgeschützt: nein Motorschutz: Thermoschalter (Bi-Metall) Power cable type: PNCT Length of power cable: 10 m Sonstiges: Nettogewicht: 190 kg Bruttogewicht: 212 kg Versandvol.: 381 m³ |

auf Anfr. DWK.O.13.100.110.5.1D.R 50 Hz



| Beschreibung | Daten |
|--|----------------------------|
| Allgemeine Informationen: | |
| Produktbezeichnung: | DWK.O.13.100.110.5.1D.R |
| Produktnummer: | auf Anfr. |
| EAN-Nummer: | auf Anfr. |
| Technische Daten: | |
| Nennförderstrom: | 21.6 l/s |
| Maximaler Förderstrom: | 27.5 l/s |
| Nennförderhöhe: | 30.04 m |
| Minimale Förderhöhe: | 23.3 m |
| H max: | 41 m |
| Tatsächlicher Laufraddurchmesser: | 185 mm |
| Laufradtyp: | Offenes Laufrad |
| Maximale Partikelgröße: | 13 mm |
| Max. hydraulische Effizienz: | 63 % |
| ISO Abnahmekl.: | NONE |
| Werkstoffe: | |
| Pumpengehäuse: | Grauguss |
| Pumpenmantel: | EN 1561 EN-GJL-200 |
| Laufradwerkstoff: | Grauguss |
| Motor house: | Cast iron |
| Motor house: | EN 1561 EN-GJL-250 |
| Motor house: | ASTM A48 35B |
| GLRD: | SIC-SIC |
| Secondary shaft seal: | CERAMIC-CARBON |
| Installation: | |
| Umgebungstemperatur: | 0 .. 40 °C |
| Max. Betriebsdruck: | 5.7 bar |
| Anschlusstyp Austritt: | Hose |
| Größe des Druckanschlusses: | DN 100 |
| Pressure rating for outlet connection: | PN 10 |
| Maximum installation depth: | 25 m |
| Fördermedium: | |
| Medientemperaturbereich: | 0 .. 40 °C |
| Dichte: | 998.2 kg/m ³ |
| Min. pH-Wert: | 4 |
| Elektrische Daten: | |
| Leistungsaufnahme P1: | 12.29 kW |
| Rated power - P2: | 11 kW |
| Netzfrequenz: | 50 Hz |
| Bemessungsspannung: | 3 x 380-415 V |
| Spannungstoleranz: | +5/-5 % |
| Max Starts pro Stunde: | 30 |
| Bemessungsstrom: | 20.4 A |
| Nennstrom bei 3/4 Ladung: | 15.4 A |
| Nennstrom bei 1/2 Ladung: | 10.8 A |
| Cos phi - Leistungsfaktor: | 0.92 |
| Cos phi bei 3/4 Last: | 0.91 |
| Cos phi bei 1/2 Last: | 0.87 |
| Bemessungsdrehzahl: | 2850 1/min |
| Efficiency at full load: | 89.5 % |
| Efficiency at 3/4 load: | 89.5 % |
| Efficiency at 1/2 load: | 89.2 % |
| Motorpole: | 2 |
| Einschaltart: | Y/D |
| Schutzart (gemäß IEC 34-5): | IP68 |
| Isolationsklasse (IEC 85): | F |
| Explosionsschutz: | nein |
| Motorschutz: | Thermoschalter (Bi-Metall) |





Name des Unternehmens:

Angelegt von:

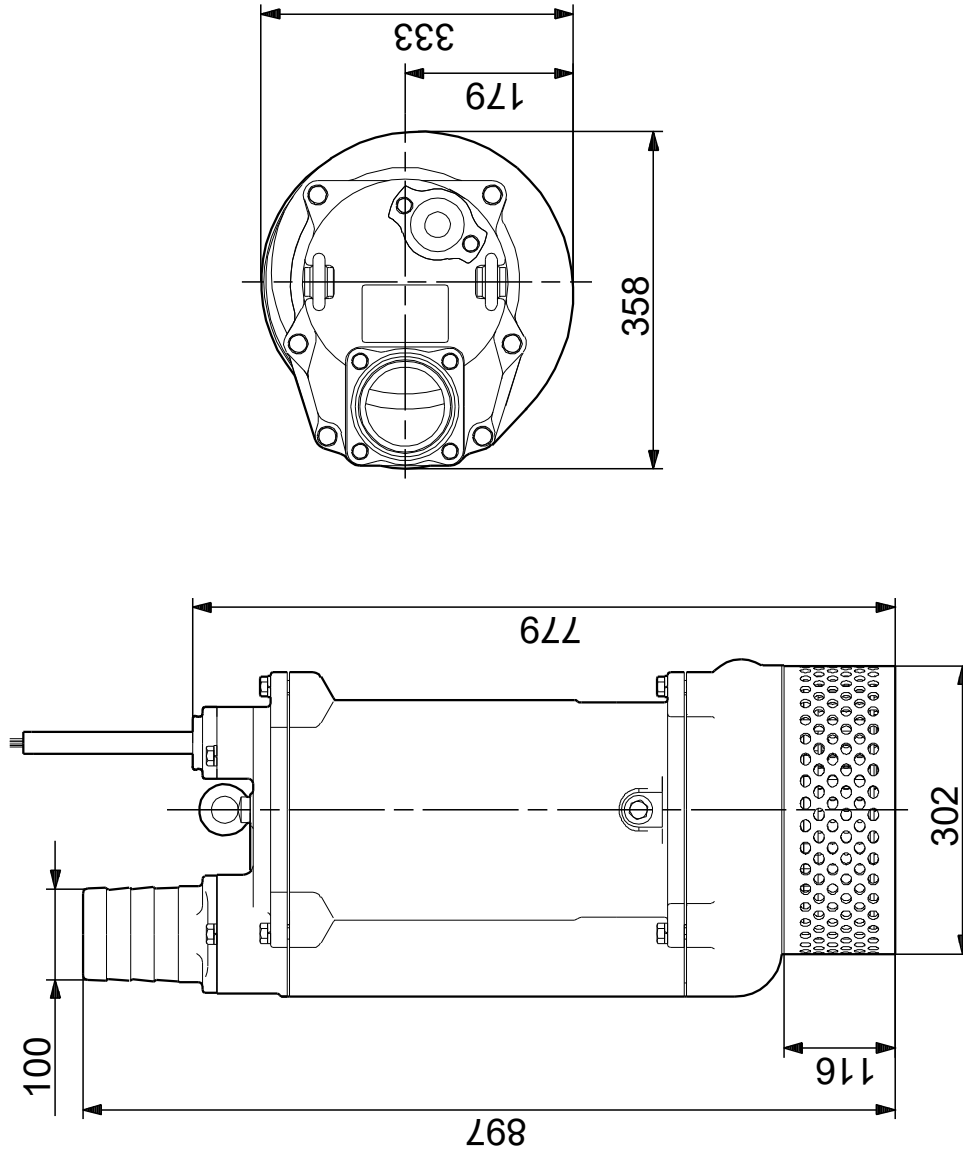
Telefon:

Datum:

23.01.2024

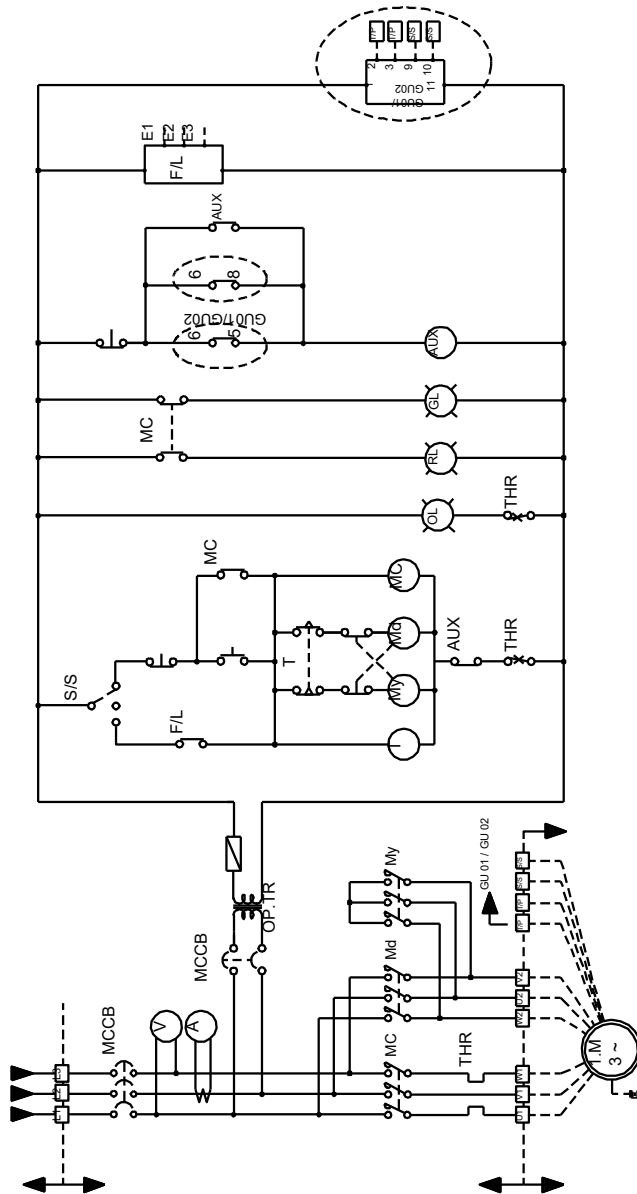
| Beschreibung | Daten |
|---------------------------|--------------------|
| Power cable type: | PNCT |
| Length of power cable: | 10 m |
| Cable description: | 7X4MM2+4X1MM2 |
| Art der Steuerung: | |
| Wasser-im-Öl-Sensor: | N |
| Dichtungssensor: | Y |
| Sonstiges: | |
| Nettogewicht: | 190 kg |
| Bruttogewicht: | 212 kg |
| Versandvol.: | 381 m ³ |

auf Anfr. DWK.O.13.100.110.5.1D.R 50 Hz



Achtung! Soweit nicht anders angegeben, handelt es sich um Millimeterangaben (mm). Die vereinfachte Maßzeichnung zeigt nicht alle

auf Anfr. DWK.O.13.100.110.5.1D.R 50 Hz



Hinweis: Alle Einheiten in [mm] soweit nicht anders bezeichnet.

