

Anz. Beschreibung

1 DWK.E.10.200.900.5.1D.R



Hinweis! Abbildung kann vom Produkt abweichen.

Produktnr.: auf Anfr.

Bautauchpumpe

Die Grundfos DWK-Pumpe ist eine Tauchmotorpumpe für die Entwässerung.

Die Pumpe ist geeignet zur Förderung von

- verschmutztem Wasser aus Sickerschächten
- Wasser mit Sandbeimengungen aus Baustellen, Ausgrabungsstätten und Tunneln.

Dank der kompakten Bauweise ist die Pumpe sowohl für die mobile Nutzung, als auch für die Festinstallation geeignet.

Die aus Grauguss gefertigte Pumpe besitzt einen vertikalen Druckabgang und einen integrierten, vollständig gekapselten Drehstrom-Tauchmotor der Wärmeklasse F (155 °C).

Die Pumpe ist mit einer Steigleitung, einem Kühlmantel zur kontinuierlichen Kühlung des Motors durch das Fördermedium und einem geschlossenen Laufrad aus hochchromigem Edelstahl zum Erreichen eines hohen Wirkungsgrads ausgerüstet.

Die Pumpe besitzt eine doppelte Gleitringdichtung und zusätzlich eine Lippendichtung, die die Welle und die Gleitringdichtung vor abrasiven Bestandteilen schützt.

Die Pumpe verfügt über einen Bimetall-Temperaturfühler zum Schutz des Motors vor Überhitzung und über einen Elektrodensensor, der das Eindringen von Wasser in das Motorgehäuse erkennt.

Die Pumpe ist mit einem Saugsieb und einem 10 m langen Kabel ausgestattet.

Die Kabeldichtung besteht aus einer Gummibuchse sowie einer Abdeckung aus Gummi und Epoxid verhindert so das Eindringen von Wasser in den Motor.

Am Druckabgang befindet sich eine Schlauchkupplung.

Art der Steuerung:

Wasser-im-Öl-Sensor: N

Dichtungssensor: Y

Fördermedium:

Medientemperaturbereich: 0 .. 40 °C

Dichte: 998.2 kg/m³

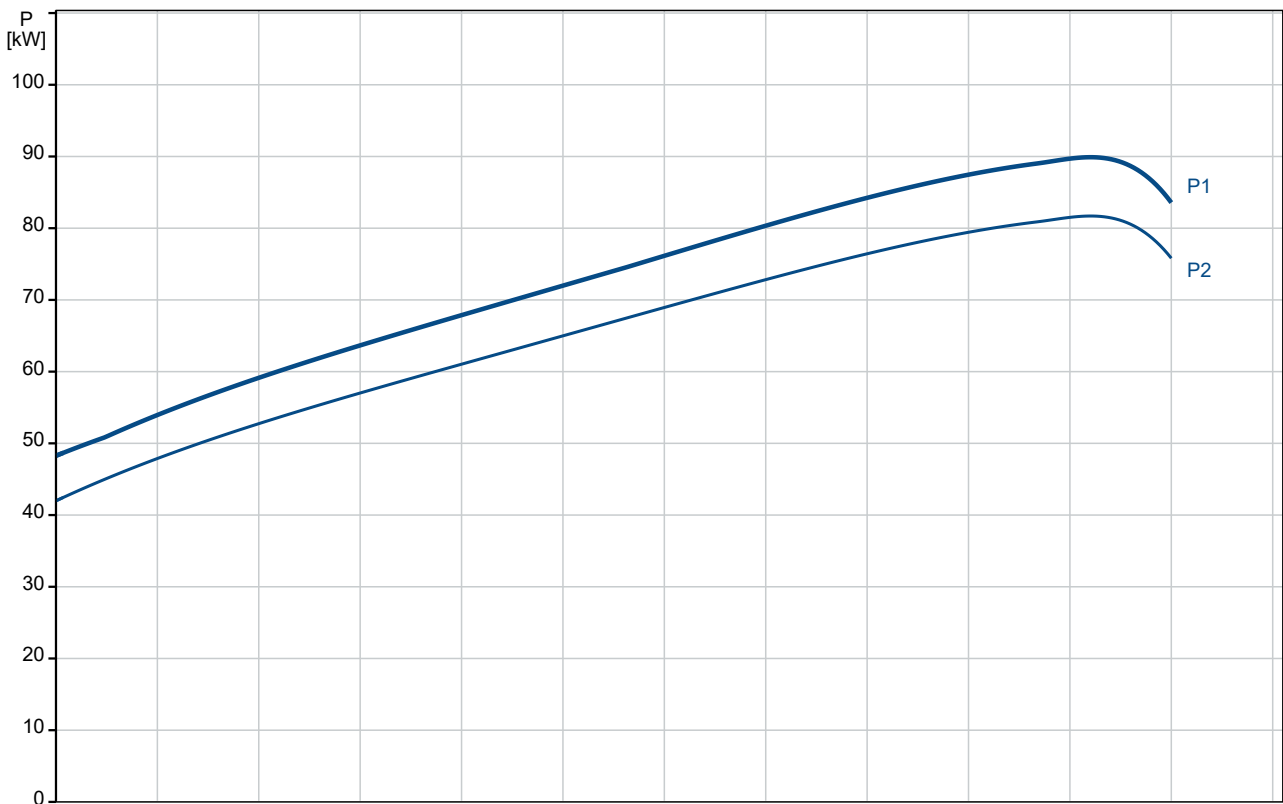
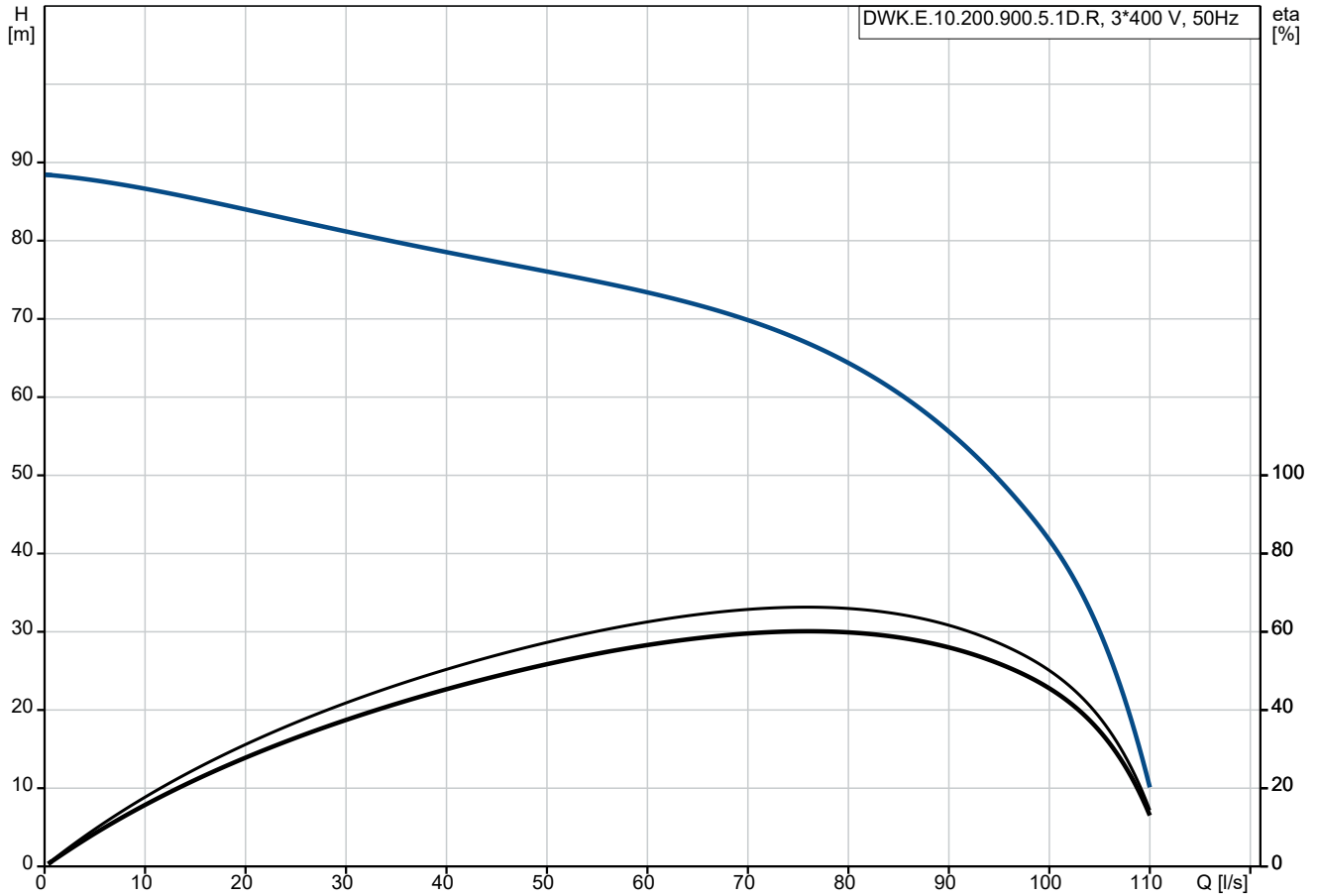
Technische Daten:

Nennförderstrom: 66.7 l/s

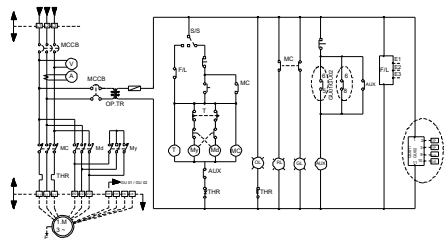
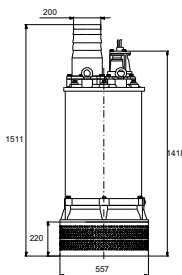
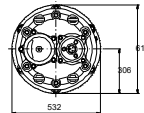
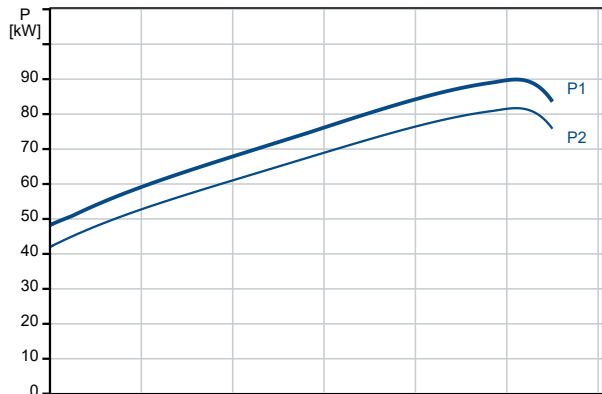
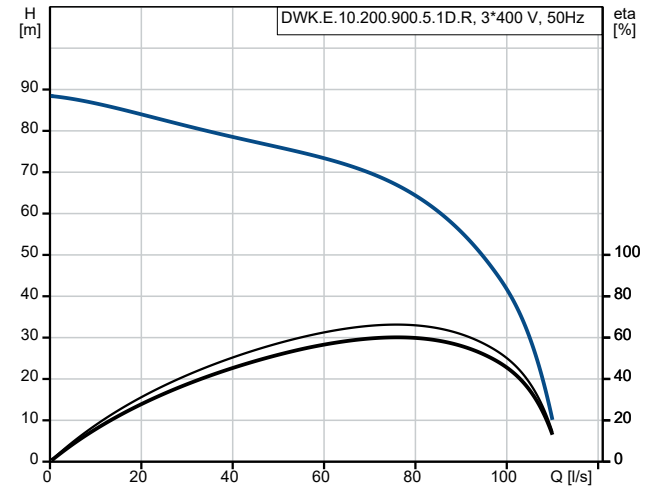
Maximaler Förderstrom: 110 l/s

Nennförderhöhe: 71 m

auf Anfr. DWK.E.10.200.900.5.1D.R 50 Hz

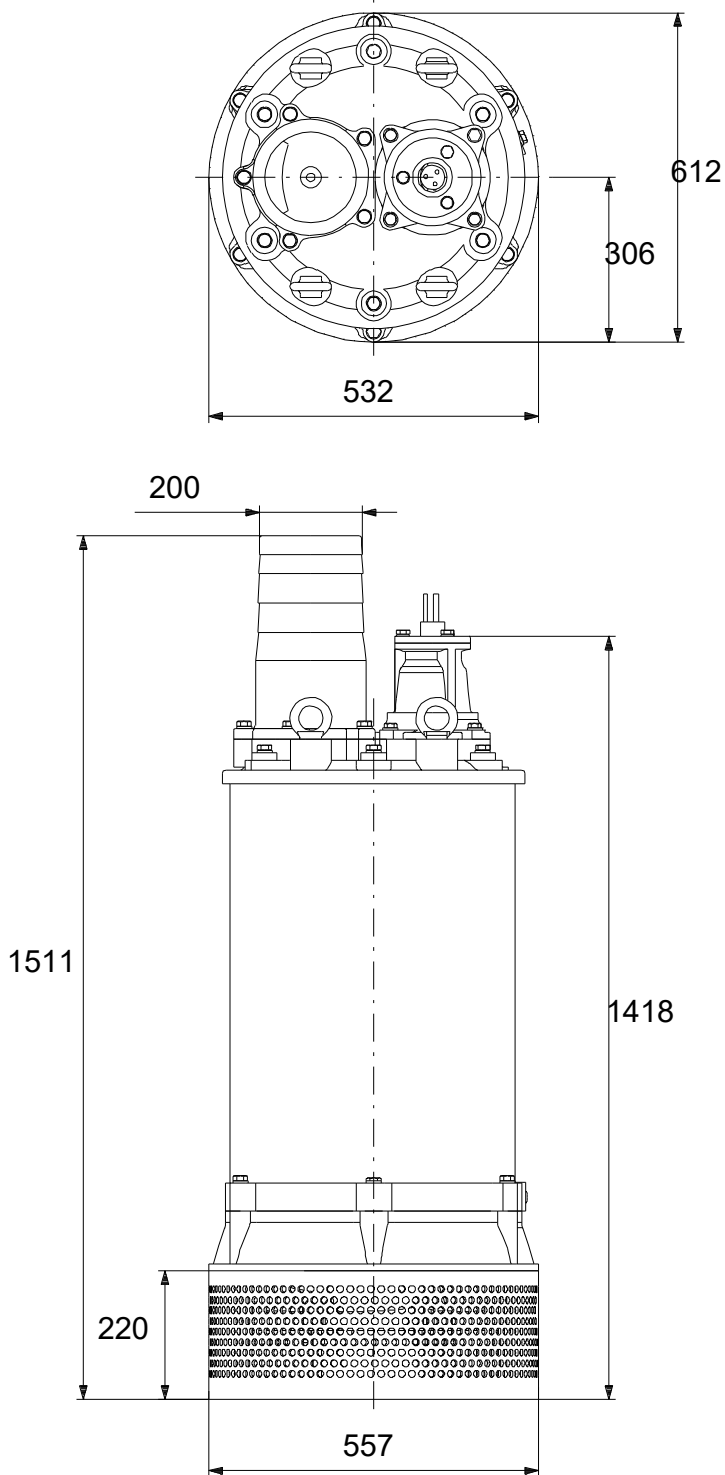


Beschreibung	Daten
Allgemeine Informationen:	
Produktbezeichnung:	DWK.E.10.200.900.5.1D.R
Produktnummer:	auf Anfr.
EAN-Nummer:	auf Anfr.
Technische Daten:	
Nennförderstrom:	66.7 l/s
Maximaler Förderstrom:	110 l/s
Nennförderhöhe:	71 m
Minimale Förderhöhe:	9 m
H max:	88.5 m
Tatsächlicher Laufraddurchmesser:	263 mm
Laufradtyp:	Enclosed impeller
Maximale Partikelgröße:	10 mm
Max. hydraulische Effizienz:	65 %
ISO Abnahmekl.:	ISO9906:2012 3B
Werkstoffe:	
Pumpengehäuse:	Grauguss
Pumpenmantel:	EN 1561 EN-GJL-250
Laufradwerkstoff:	Grauguss
Motor house:	Cast iron
Motor house:	EN 1561 EN-GJL-250
Motor house:	ASTM A48 35B
GLRD:	SIC-SIC
Secondary shaft seal:	CERAMIC-CARBON
Installation:	
Umgebungstemperatur:	0 .. 40 °C
Max. Betriebsdruck:	5.7 bar
Anschlussstyp Austritt:	Hose
Größe des Druckanschlusses:	DN 200
Pressure rating for outlet connection:	PN 10
Maximum installation depth:	25 m
Fördermedium:	
Medientemperaturbereich:	0 .. 40 °C
Dichte:	998.2 kg/m ³
Min. pH-Wert:	4
Elektrische Daten:	
Leistungsaufnahme P1:	98.79 kW
Rated power - P2:	90 kW
Netzfrequenz:	50 Hz
Bemessungsspannung:	3 x 380-415 V
Spannungstoleranz:	+5/-5 %
Max Starts pro Stunde:	15
Bemessungsstrom:	172 A
Nennstrom bei 3/4 Ladung:	135 A
Nennstrom bei 1/2 Ladung:	101 A
Cos phi - Leistungsfaktor:	0.87
Cos phi bei 3/4 Last:	0.838
Cos phi bei 1/2 Last:	0.76
Bemessungsdrehzahl:	2850 1/min
Efficiency at full load:	91.1 %
Efficiency at 3/4 load:	90.5 %
Efficiency at 1/2 load:	88.5 %
Motorpole:	2
Einschaltart:	Y/D
Schutzart (gemäß IEC 34-5):	IP68
Isolationsklasse (IEC 85):	F



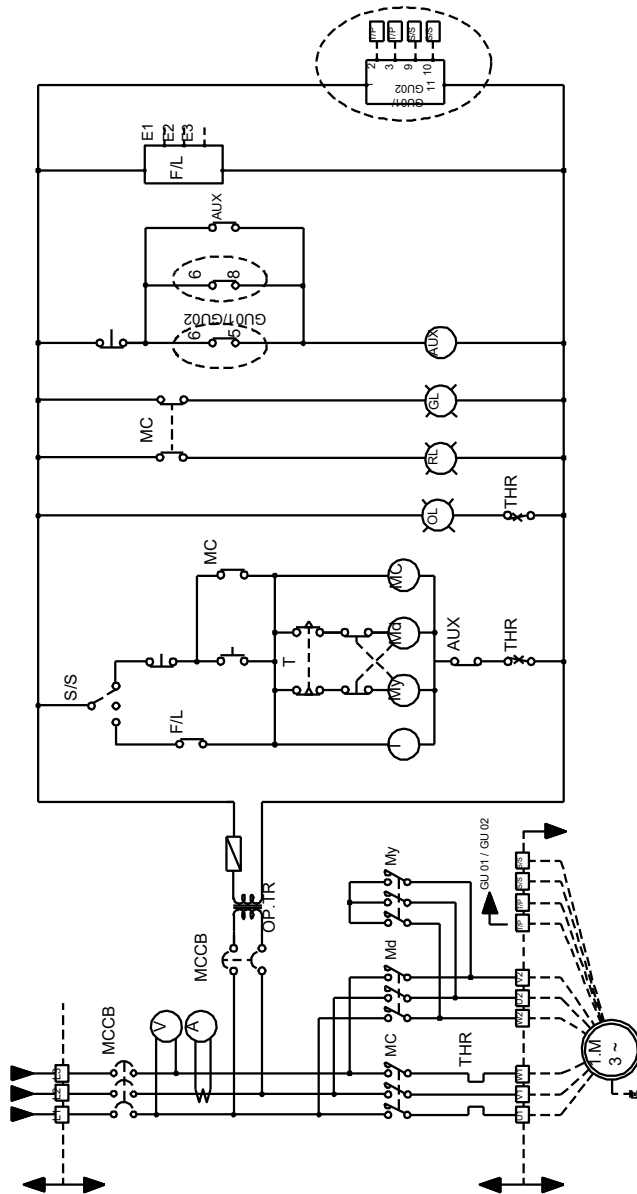
Beschreibung	Daten
Explosionssgeschützt:	nein
Motorschutz:	Thermoschalter/Temperaturfühler
Power cable type:	PNCT
Length of power cable:	10 m
Cable description:	3X50MM2+1X35MM2+4X1.5MM2 -2EA
Art der Steuerung:	
Wasser-im-Öl-Sensor:	N
Dichtungssensor:	Y
Sonstiges:	
Nettogewicht:	1020 kg
Bruttogewicht:	1140 kg
Versandvol.:	1.9 m ³

auf Anfr. DWK.E.10.200.900.5.1D.R 50 Hz



Achtung! Soweit nicht anders angegeben, handelt es sich um Millimeterangaben (mm). Die vereinfachte Maßzeichnung zeigt nicht alle

auf Anfr. DWK.E.10.200.900.5.1D.R 50 Hz



Hinweis: Alle Einheiten in [mm] soweit nicht anders bezeichnet.

