

Anz. Beschreibung

1 DWK.E.10.200.300.5.1D.R



Hinweis! Abbildung kann vom Produkt abweichen.

Produktnr.: auf Anfr.

Bautauchpumpe

Die Grundfos DWK-Pumpe ist eine Tauchmotorpumpe für die Entwässerung.

Die Pumpe ist geeignet zur Förderung von

- verschmutztem Wasser aus Sickerschächten
- Wasser mit Sandbeimengungen aus Baustellen, Ausgrabungsstätten und Tunneln.

Dank der kompakten Bauweise ist die Pumpe sowohl für die mobile Nutzung, als auch für die Festinstallation geeignet.

Die aus Grauguss gefertigte Pumpe besitzt einen vertikalen Druckabgang und einen integrierten, vollständig gekapselten Drehstrom-Tauchmotor der Wärmeklasse F (155 °C).

Die Pumpe ist mit einer Steigleitung, einem Kühlmantel zur kontinuierlichen Kühlung des Motors durch das Fördermedium und einem geschlossenen Laufrad aus hochchromigem Edelstahl zum Erreichen eines hohen Wirkungsgrads ausgerüstet.

Die Pumpe besitzt eine doppelte Gleitringdichtung und zusätzlich eine Lippendichtung, die die Welle und die Gleitringdichtung vor abrasiven Bestandteilen schützt.

Die Pumpe verfügt über einen Bimetall-Temperaturfühler zum Schutz des Motors vor Überhitzung und über einen Elektrodensensor, der das Eindringen von Wasser in das Motorgehäuse erkennt.

Die Pumpe ist mit einem Saugsieb und einem 10 m langen Kabel ausgestattet.

Die Kabeldichtung besteht aus einer Gummibuchse sowie einer Abdeckung aus Gummi und Epoxid verhindert so das Eindringen von Wasser in den Motor.

Am Druckabgang befindet sich eine Schlauchkupplung.

Art der Steuerung:

Wasser-im-Öl-Sensor: N

Dichtungssensor: Y

Fördermedium:

Medientemperaturbereich: 0 .. 40 °C

Dichte: 998.2 kg/m³

Technische Daten:

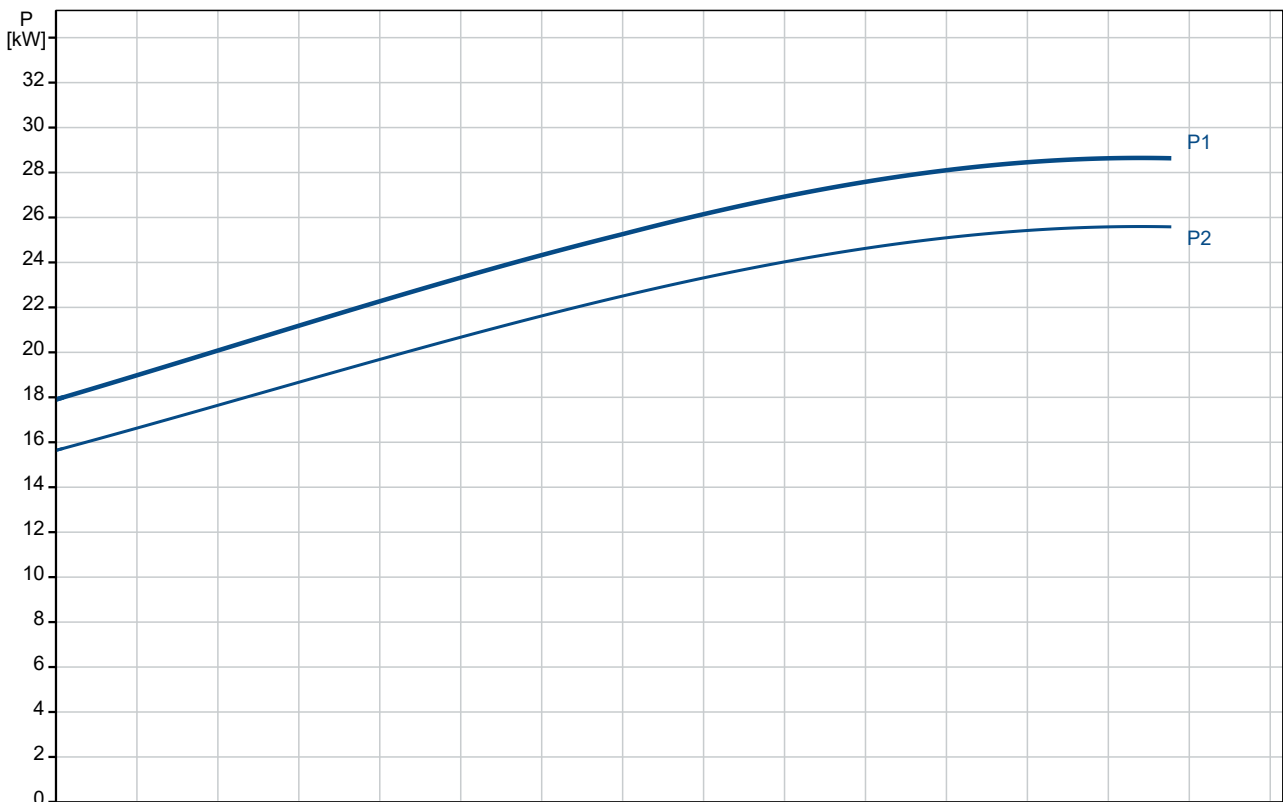
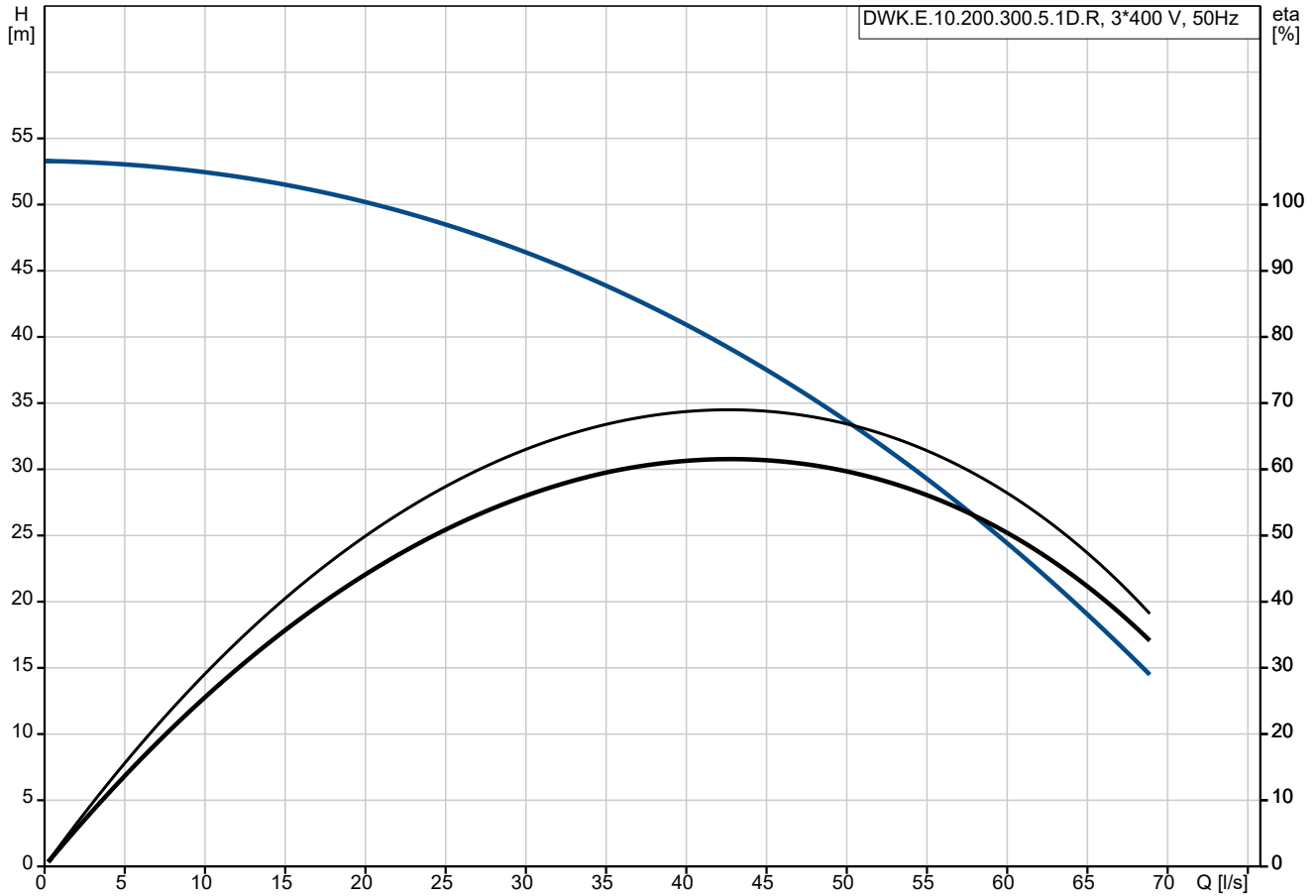
Nennförderstrom: 41.2 l/s

Maximaler Förderstrom: 68.8 l/s

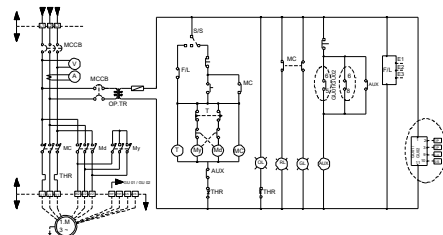
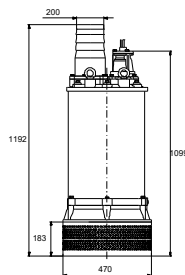
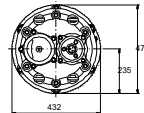
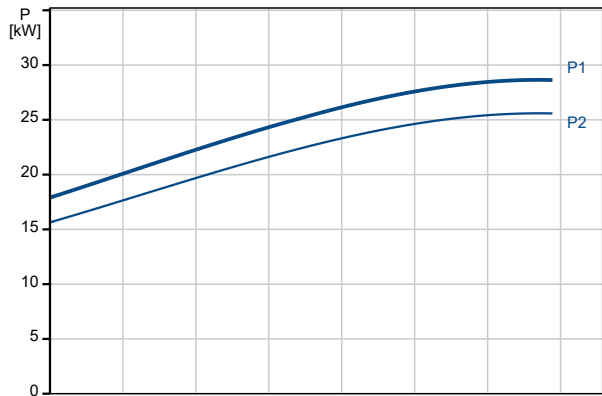
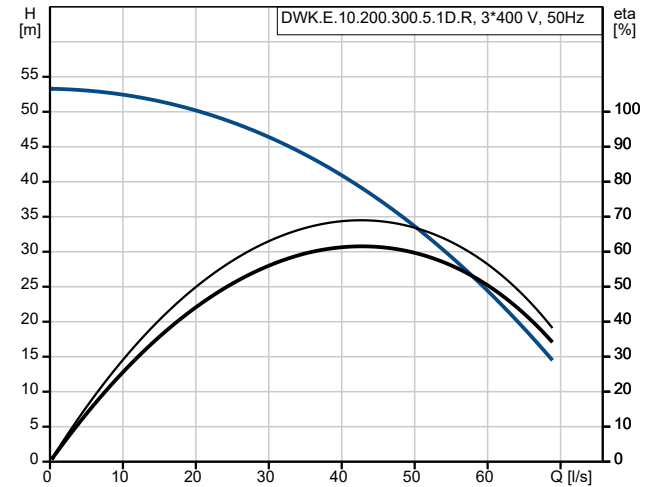
Nennförderhöhe: 40.1 m

| Anz. | Beschreibung |
|------|---|
| 1 | <p>Tatsächlicher Laufraddurchmesser: 209 mm Laufradtyp: Enclosed impeller Maximale Partikelgröße: 10 mm Max. hydraulische Effizienz: 68 % ISO Abnahmekl.: ISO9906:2012 3B</p> <p>Werkstoffe: Pumpengehäuse: Grauguss Pumpenmantel: EN 1561 EN-GJL-250 Laufradwerkstoff: Grauguss Motor house: Cast iron EN 1561 EN-GJL-250 ASTM A48 35B</p> <p>GLRD: SIC-SIC Secondary shaft seal: CERAMIC-CARBON</p> <p>Installation: Umgebungstemperatur: 0 .. 40 °C Max. Betriebsdruck: 5.7 bar Anschlusstyp Austritt: Hose Größe des Druckanschlusses: DN 200 Pressure rating for outlet connection: PN 10 Maximum installation depth: 25 m</p> <p>Elektrische Daten: Leistungsaufnahme P1: 33.44 kW Rated power - P2: 30 kW Netzfrequenz: 50 Hz Bemessungsspannung: 3 x 380-415 V Spannungstoleranz: +5/-5 % Max Starts pro Stunde: 15 Bemessungsstrom: 59 A Nennstrom bei 3/4 Ladung: 46 A Nennstrom bei 1/2 Ladung: 34 A Cos phi - Leistungsfaktor: 0.86 Cos phi bei 3/4 Last: 0.828 Cos phi bei 1/2 Last: 0.751 Bemessungsdrehzahl: 2850 1/min Efficiency at full load: 89.7 % Efficiency at 3/4 load: 89.1 % Efficiency at 1/2 load: 87.2 % Motorpole: 2 Einschaltart: Y/D Schutzart (gemäß IEC 34-5): IP68 Isolationsklasse (IEC 85): F Explosiongeschützt: nein Motorschutz: Thermoschalter/Temperaturfühler Power cable type: PNCT Length of power cable: 10 m</p> <p>Sonstiges: Nettogewicht: 444 kg Bruttogewicht: 544 kg Versandvol.: 1.7 m³</p> |

auf Anfr. DWK.E.10.200.300.5.1D.R 50 Hz

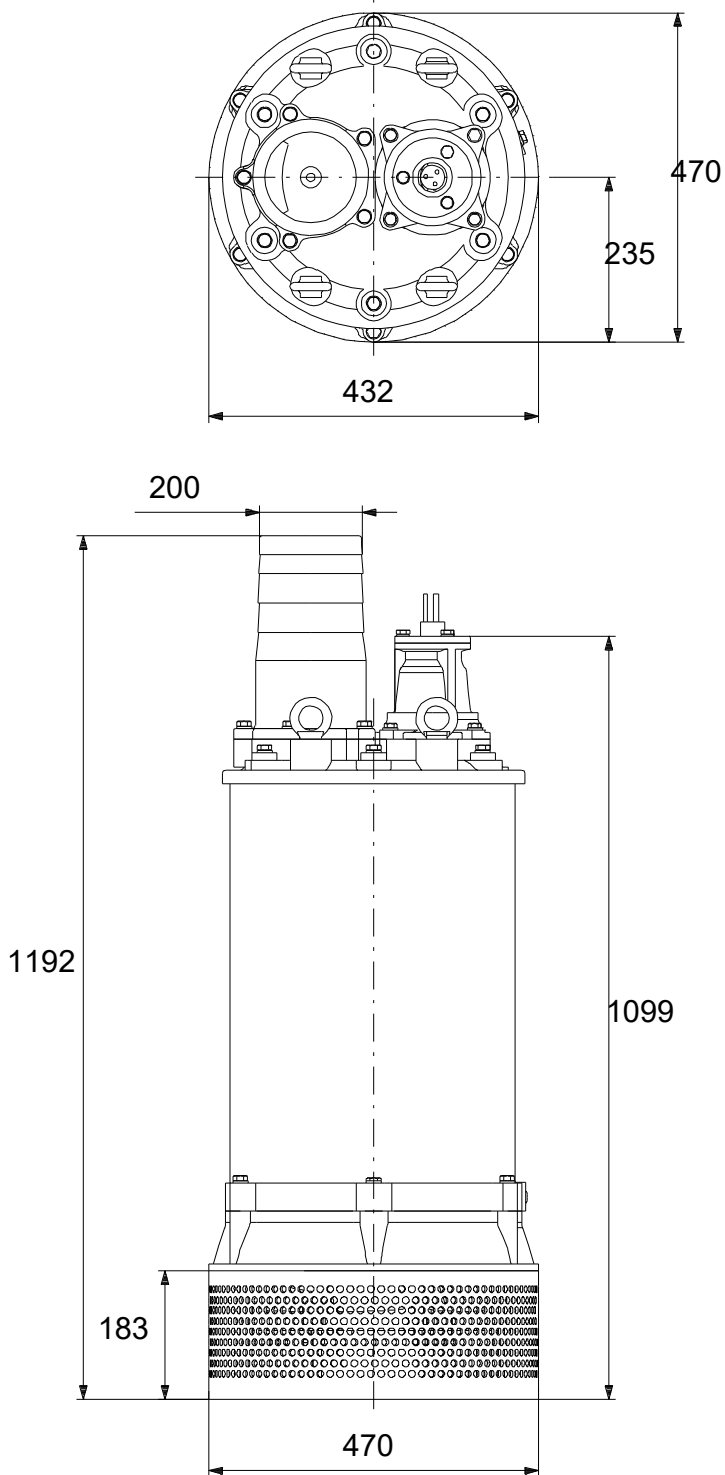


| Beschreibung | Daten |
|--|-------------------------|
| Allgemeine Informationen: | |
| Produktbezeichnung: | DWK.E.10.200.300.5.1D.R |
| Produktnummer: | auf Anfr. |
| EAN-Nummer: | auf Anfr. |
| Technische Daten: | |
| Nennförderstrom: | 41.2 l/s |
| Maximaler Förderstrom: | 68.8 l/s |
| Nennförderhöhe: | 40.1 m |
| Minimale Förderhöhe: | 15 m |
| H max: | 53.3 m |
| Tatsächlicher Laufraddurchmesser: | 209 mm |
| Werkstoffe: | |
| Laufradtyp: | Enclosed impeller |
| Maximale Partikelgröße: | 10 mm |
| Max. hydraulische Effizienz: | 68 % |
| ISO Abnahmekl.: | ISO9906:2012 3B |
| Pumpengehäuse: | Grauguss |
| Pumpenmantel: | EN 1561 EN-GJL-250 |
| Laufradwerkstoff: | Grauguss |
| Motor house: | Cast iron |
| Motor house: | EN 1561 EN-GJL-250 |
| Motor house: | ASTM A48 35B |
| GLRD: | SIC-SIC |
| Secondary shaft seal: | CERAMIC-CARBON |
| Installation: | |
| Umgebungstemperatur: | 0 .. 40 °C |
| Max. Betriebsdruck: | 5.7 bar |
| Anschlussstyp Austritt: | Hose |
| Größe des Druckanschlusses: | DN 200 |
| Pressure rating for outlet connection: | PN 10 |
| Maximum installation depth: | 25 m |
| Fördermedium: | |
| Medientemperaturbereich: | 0 .. 40 °C |
| Dichte: | 998.2 kg/m ³ |
| Min. pH-Wert: | 4 |
| Elektrische Daten: | |
| Leistungsaufnahme P1: | 33.44 kW |
| Rated power - P2: | 30 kW |
| Netzfrequenz: | 50 Hz |
| Bemessungsspannung: | 3 x 380-415 V |
| Spannungstoleranz: | +5/-5 % |
| Max Starts pro Stunde: | 15 |
| Bemessungsstrom: | 59 A |
| Nennstrom bei 3/4 Ladung: | 46 A |
| Nennstrom bei 1/2 Ladung: | 34 A |
| Cos phi - Leistungsfaktor: | 0.86 |
| Cos phi bei 3/4 Last: | 0.828 |
| Cos phi bei 1/2 Last: | 0.751 |
| Bemessungsdrehzahl: | 2850 1/min |
| Efficiency at full load: | 89.7 % |
| Efficiency at 3/4 load: | 89.1 % |
| Efficiency at 1/2 load: | 87.2 % |
| Motorpole: | 2 |
| Einschaltart: | Y/D |
| Schutzart (gemäß IEC 34-5): | IP68 |
| Isolationsklasse (IEC 85): | F |



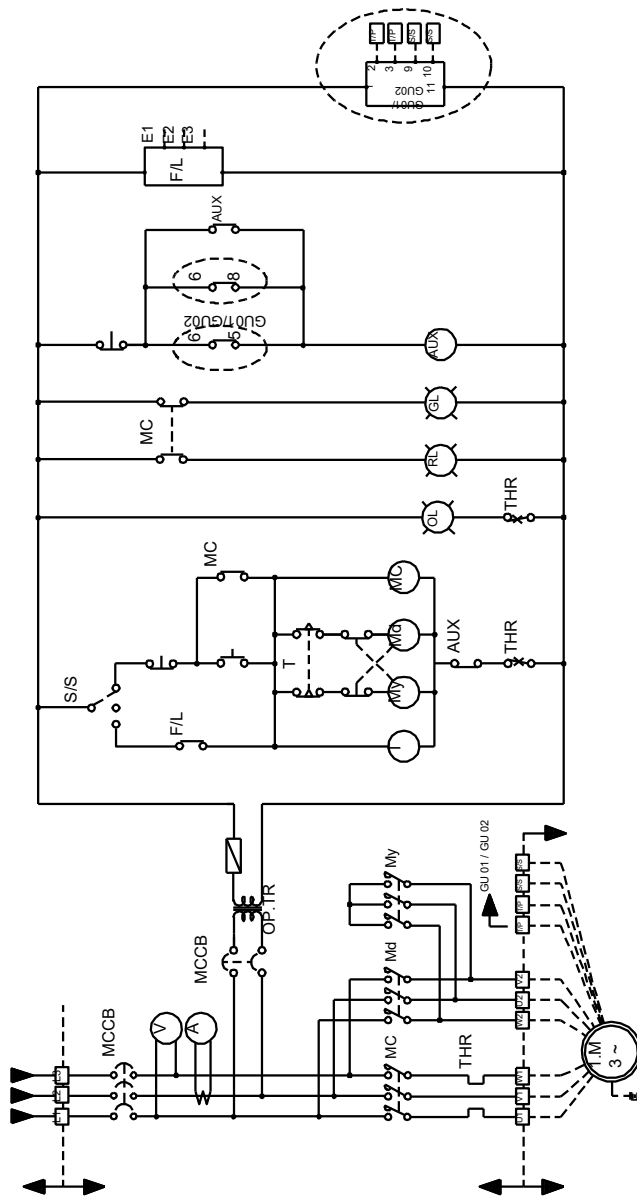
| Beschreibung | Daten |
|---------------------------|---------------------------------|
| Explosionsschutz: | nein |
| Motorschutz: | Thermoschalter/Temperaturfühler |
| Power cable type: | PNCT |
| Length of power cable: | 10 m |
| Cable description: | 6X16MM2+1X10MM2+6X1.5MM2 |
| Art der Steuerung: | |
| Wasser-im-Öl-Sensor: | N |
| Dichtungssensor: | Y |
| Sonstiges: | |
| Nettogewicht: | 444 kg |
| Bruttogewicht: | 544 kg |
| Versandvol.: | 1.7 m ³ |

auf Anfr. DWK.E.10.200.300.5.1D.R 50 Hz



Achtung! Soweit nicht anders angegeben, handelt es sich um Millimeterangaben (mm). Die vereinfachte Maßzeichnung zeigt nicht alle

auf Anfr. DWK.E.10.200.300.5.1D.R 50 Hz



Hinweis: Alle Einheiten in [mm] soweit nicht anders bezeichnet.

