

Anz. Beschreibung

1 DWK.O.13.150.110.5.0D.R



Hinweis! Abbildung kann vom Produkt abweichen.

Produktnr.: auf Anfr.

Bautauchpumpe

Die Grundfos DWK-Pumpe ist eine Tauchmotorpumpe für die Entwässerung.

Die Pumpe ist geeignet zur Förderung von

- verschmutztem Wasser aus Sickerschächten
- Wasser mit Sandbeimischungen aus Baustellen Ausgrabungsstätten, Tunneln, usw.

Dank der kompakten Bauweise ist die Pumpe sowohl für die mobile Nutzung, als auch für die Festinstallation geeignet.

Die aus Grauguss gefertigte Pumpe besitzt einen vertikalen Druckabgang und einen integrierten, vollständig gekapselten Drehstrom-Tauchmotor der Wärmeklasse F (155 °C).

Die Pumpe ist mit einer Steigleitung, einer doppelten Gleitringdichtung und einem halboffenen Laufrad ausgerüstet.

Die Pumpe verfügt über einen Bimetall-Temperaturfühler zum Schutz des Motors vor Überhitzung.

Die Pumpe ist mit einem Saugsieb, einem Transportbügel und einem 10 m langen Kabel ausgestattet.

Die Pumpe verfügt am Druckabgang über eine Schlauchkupplung.

Art der Steuerung:

Wasser-im-Öl-Sensor: N

Dichtungssensor: Y

Fördermedium:

Medientemperaturbereich: 0 .. 40 °C

Dichte: 998.2 kg/m³

Technische Daten:

Nennförderstrom: 24.3 l/s

Maximaler Förderstrom: 29.8 l/s

Nennförderhöhe: 24.09 m

Tatsächlicher Laufraddurchmesser: 166 mm

Laufradtyp: Offenes Laufrad

Maximale Partikelgröße: 13 mm

Max. hydraulische Effizienz: 60 %

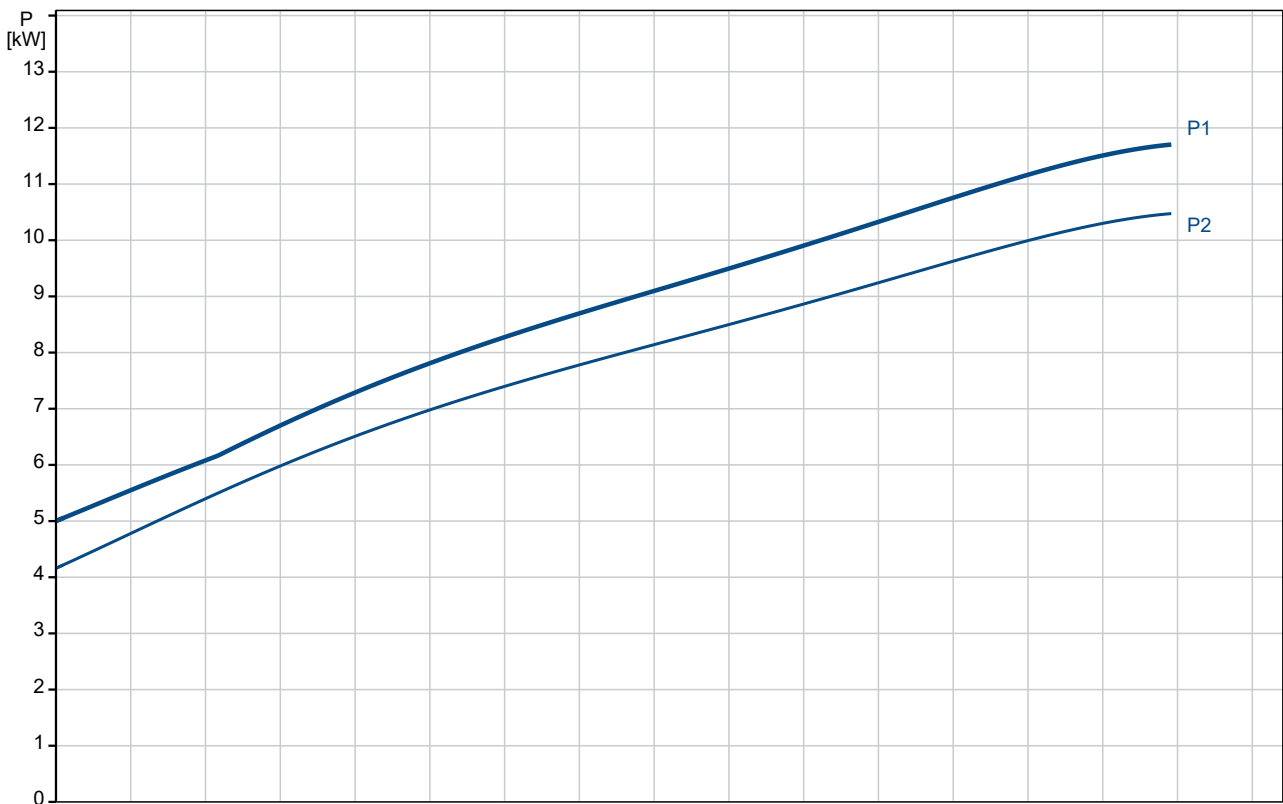
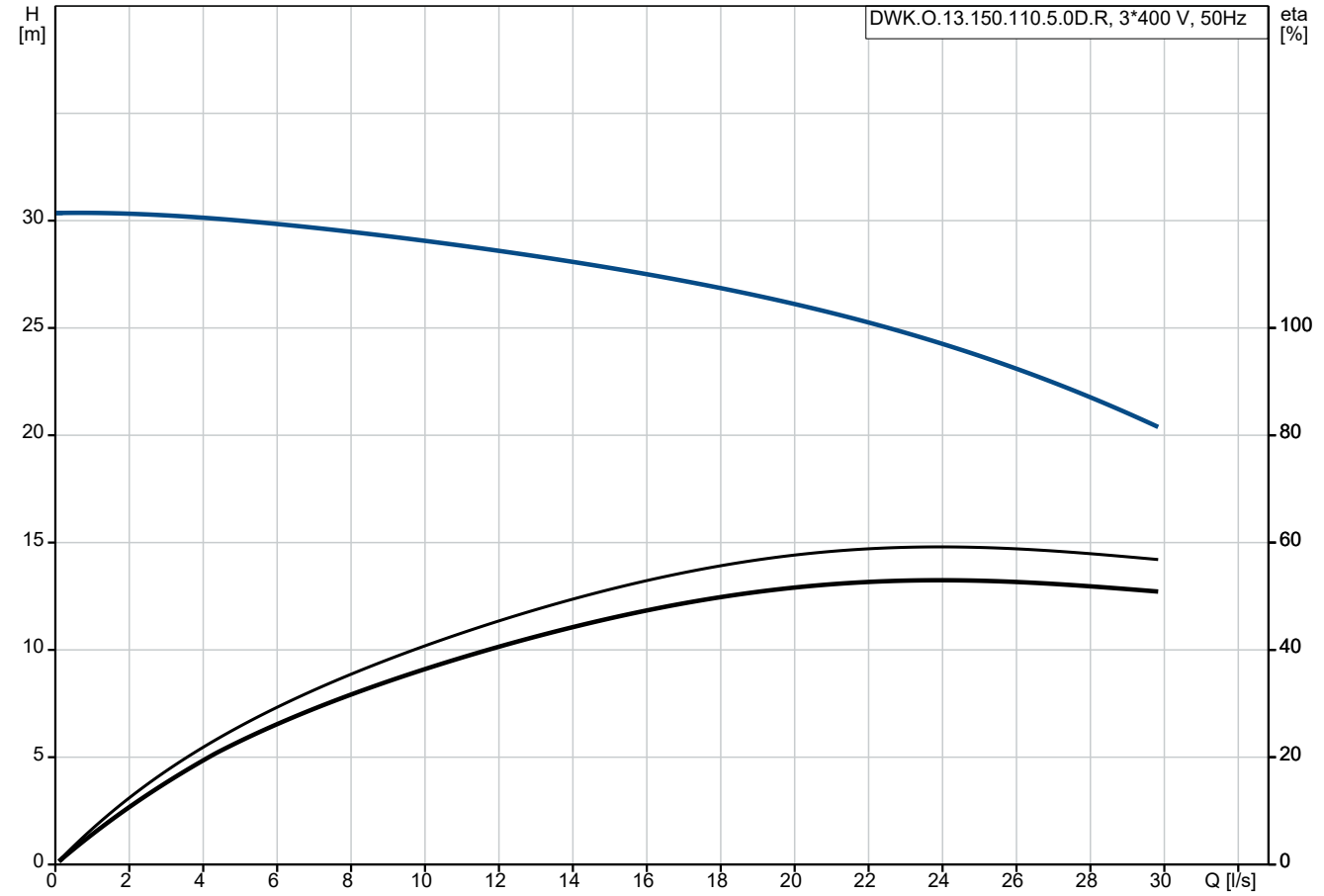
ISO Abnahmekl.: NONE

Werkstoffe:

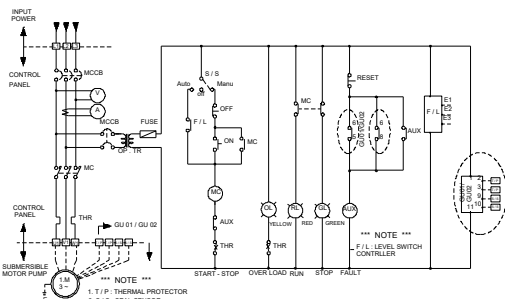
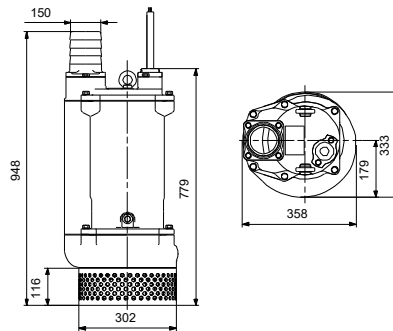
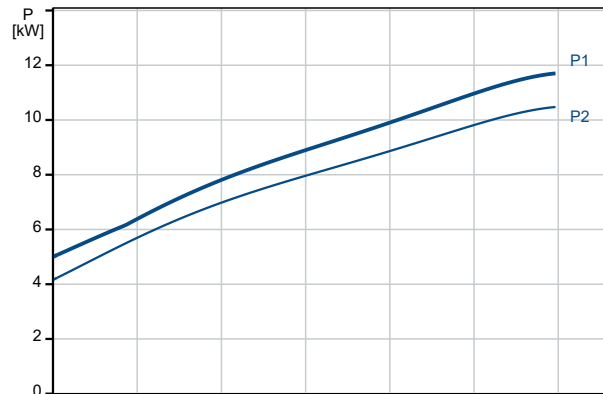
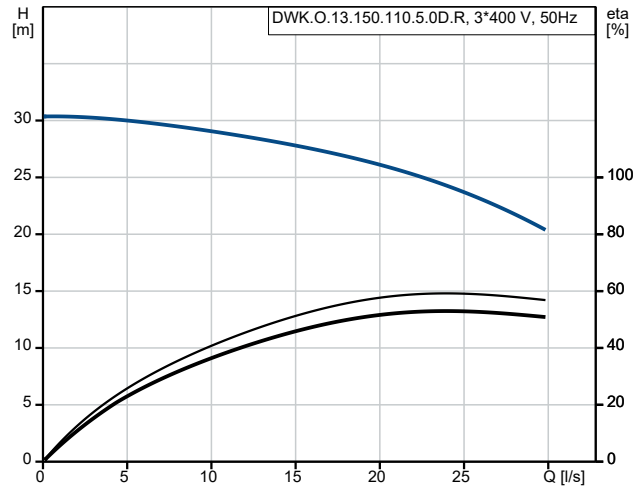
Pumpengehäuse: Grauguss

Anz.	Beschreibung
1	<p>Pumpenmantel: EN 1561 EN-GJL-200 Laufradwerkstoff: Grauguss Motor house: Cast iron EN 1561 EN-GJL-250 ASTM A48 35B GLRD: SIC-SIC Secondary shaft seal: CERAMIC-CARBON</p> <p>Installation: Umgebungstemperatur: 0 .. 40 °C Max. Betriebsdruck: 5.7 bar Anschlusstyp Austritt: Hose Größe des Druckanschlusses: DN 150 Pressure rating for outlet connection: PN 10 Maximum installation depth: 25 m</p> <p>Elektrische Daten: Leistungsaufnahme P1: 12.29 kW Rated power - P2: 11 kW Netzfrequenz: 50 Hz Bemessungsspannung: 3 x 380-415 V Spannungstoleranz: +5/-5 % Max Starts pro Stunde: 30 Bemessungsstrom: 20.4 A Nennstrom bei 3/4 Ladung: 15.4 A Nennstrom bei 1/2 Ladung: 10.8 A Cos phi - Leistungsfaktor: 0.92 Cos phi bei 3/4 Last: 0.91 Cos phi bei 1/2 Last: 0.87 Bemessungsdrehzahl: 2850 1/min Efficiency at full load: 89.5 % Efficiency at 3/4 load: 89.5 % Efficiency at 1/2 load: 89.2 % Motorpole: 2 Einschaltart: DOL Schutzart (gemäß IEC 34-5): IP68 Isolationsklasse (IEC 85): F Explosionsgeschützt: nein Motorschutz: Thermoschalter (Bi-Metall) Power cable type: PNCT Length of power cable: 10 m</p> <p>Sonstiges: Nettogewicht: 190 kg Bruttogewicht: 212 kg Versandvol.: 381 m³</p>

auf Anfr. DWK.O.13.150.110.5.0D.R 50 Hz



Beschreibung	Daten
Allgemeine Informationen:	
Produktbezeichnung:	DWK.O.13.150.110.5.0D.R
Produktnummer:	auf Anfr.
EAN-Nummer:	auf Anfr.
Technische Daten:	
Nennförderstrom:	24.3 l/s
Maximaler Förderstrom:	29.8 l/s
Nennförderhöhe:	24.09 m
Minimale Förderhöhe:	20.4 m
H max:	30.4 m
Tatsächlicher Laufraddurchmesser:	166 mm
Laufradtyp:	Offenes Laufrad
Maximale Partikelgröße:	13 mm
Max. hydraulische Effizienz:	60 %
ISO Abnahmekl.:	NONE
Werkstoffe:	
Pumpengehäuse:	Grauguss
Pumpenmantel:	EN 1561 EN-GJL-200
Laufradwerkstoff:	Grauguss
Motor house:	Cast iron
Motor house:	EN 1561 EN-GJL-250
Motor house:	ASTM A48 35B
GLRD:	SIC-SIC
Secondary shaft seal:	CERAMIC-CARBON
Installation:	
Umgebungstemperatur:	0 .. 40 °C
Max. Betriebsdruck:	5.7 bar
Anschlusstyp Austritt:	Hose
Größe des Druckanschlusses:	DN 150
Pressure rating for outlet connection:	PN 10
Maximum installation depth:	25 m
Fördermedium:	
Medientemperaturbereich:	0 .. 40 °C
Dichte:	998.2 kg/m ³
Min. pH-Wert:	4
Elektrische Daten:	
Leistungsaufnahme P1:	12.29 kW
Rated power - P2:	11 kW
Netzfrequenz:	50 Hz
Bemessungsspannung:	3 x 380-415 V
Spannungstoleranz:	+5/-5 %
Max Starts pro Stunde:	30
Bemessungsstrom:	20.4 A
Nennstrom bei 3/4 Ladung:	15.4 A
Nennstrom bei 1/2 Ladung:	10.8 A
Cos phi - Leistungsfaktor:	0.92
Cos phi bei 3/4 Last:	0.91
Cos phi bei 1/2 Last:	0.87
Bemessungsdrehzahl:	2850 1/min
Efficiency at full load:	89.5 %
Efficiency at 3/4 load:	89.5 %
Efficiency at 1/2 load:	89.2 %
Motorpole:	2
Einschaltart:	DOL
Schutzart (gemäß IEC 34-5):	IP68
Isolationsklasse (IEC 85):	F
Explosionsschutz:	nein
Motorschutz:	Thermoschalter (Bi-Metall)





Name des Unternehmens:

Angelegt von:

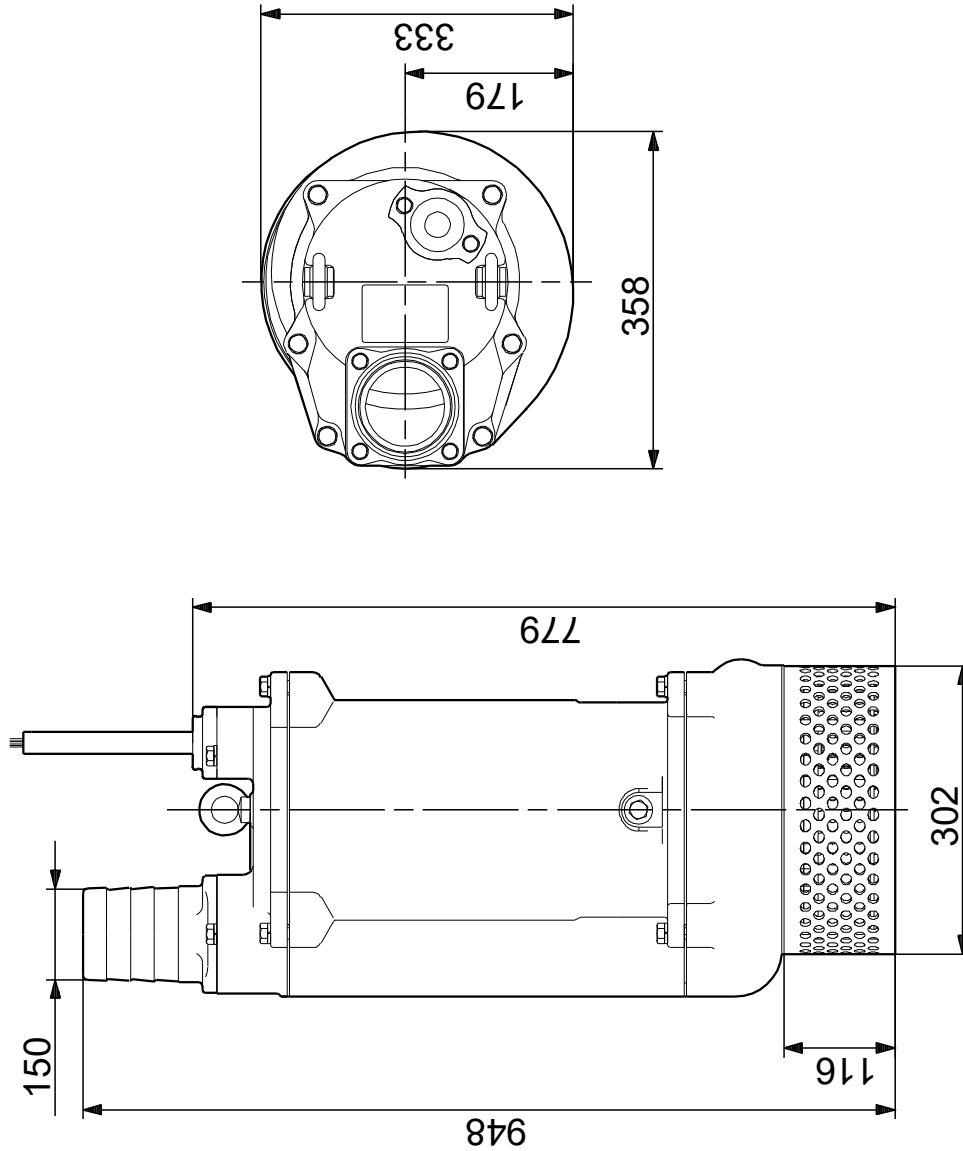
Telefon:

Datum:

23.01.2024

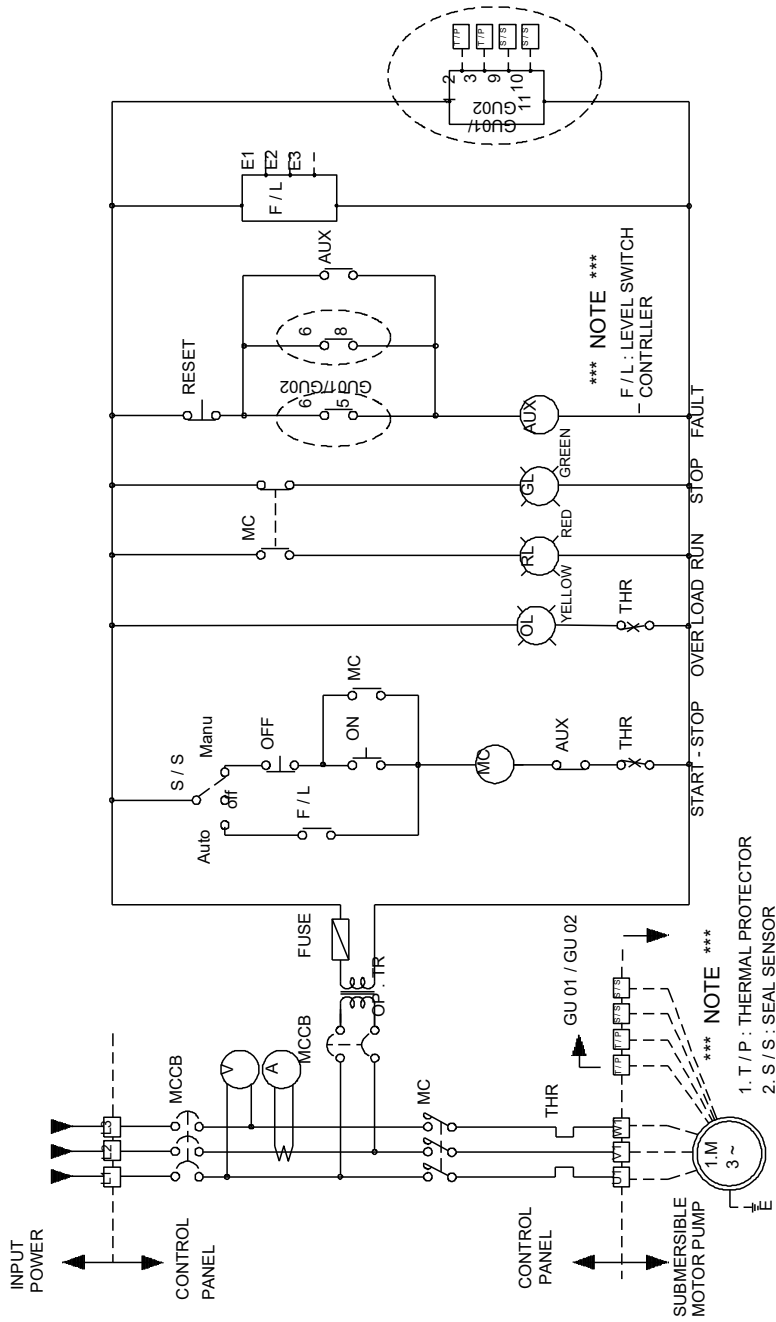
Beschreibung	Daten
Power cable type:	PNCT
Length of power cable:	10 m
Cable description:	4X6MM2+4X1MM2
Art der Steuerung:	
Wasser-im-Öl-Sensor:	N
Dichtungssensor:	Y
Sonstiges:	
Nettogewicht:	190 kg
Bruttogewicht:	212 kg
Versandvol.:	381 m ³

auf Anfr. DWK.O.13.150.110.5.0D.R 50 Hz



Achtung! Soweit nicht anders angegeben, handelt es sich um Millimeterangaben (mm). Die vereinfachte Maßzeichnung zeigt nicht alle

auf Anfr. DWK.O.13.150.110.5.0D.R 50 Hz



Hinweis: Alle Einheiten in [mm] soweit nicht anders bezeichnet.



Name des Unternehmens:

Angelegt von:

Telefon:

Datum:

23.01.2024

Bestelldaten:

Position	Ihre Pos.	Produktbezeichnung	Anzahl	Produktnummer	Gesamt
		DWK.O.13.150.110.5.0D.R	1	auf Anfr.	Preis auf Anfrage