

Anz. Beschreibung

1 DWK.O.6.50.22.5.0D



Hinweis! Abbildung kann vom Produkt abweichen.

Produktnr.: auf Anfr.

Bautauchpumpe

Die Grundfos DWK-Pumpe ist eine Tauchmotorpumpe für die Entwässerung.

Die Pumpe ist geeignet zur Förderung von

- großen Mengen an Grund- und Oberflächenwasser
- Sickerwasser in Verbindung mit großen Förderhöhen
- verschmutztem Wasser aus Sickerschächten.

Dank der kompakten Bauweise ist die Pumpe sowohl für die mobile Nutzung, als auch für die Festinstallation geeignet.

Die aus Grauguss gefertigte Pumpe besitzt einen vertikalen Druckabgang und einen integrierten, vollständig gekapselten Drehstrom-Tauchmotor der Wärmeklasse F (155 °C).

Die Pumpe ist mit einer Steigleitung, einer doppelten Gleitringdichtung und einem halboffenen Laufrad ausgerüstet.

Die Pumpe verfügt über einen Bimetall-Temperaturfühler zum Schutz des Motors vor Überhitzung.

Die Pumpe ist mit einem Saugsieb, einem Transportbügel und einem 10 m langen Kabel ausgestattet.

Art der Steuerung:

Wasser-im-Öl-Sensor: N

Dichtungssensor: N

Fördermedium:

Medientemperaturbereich: 0 .. 40 °C

Dichte: 998.2 kg/m³

Technische Daten:

Nennförderstrom: 5.33 l/s

Maximaler Förderstrom: 8.61 l/s

Nennförderhöhe: 14.75 m

Tatsächlicher Laufraddurchmesser: 140 mm

Laufradtyp: Offenes Laufrad

Maximale Partikelgröße: 6 mm

Max. hydraulische Effizienz: 42 %

ISO Abnahmekl.: NONE

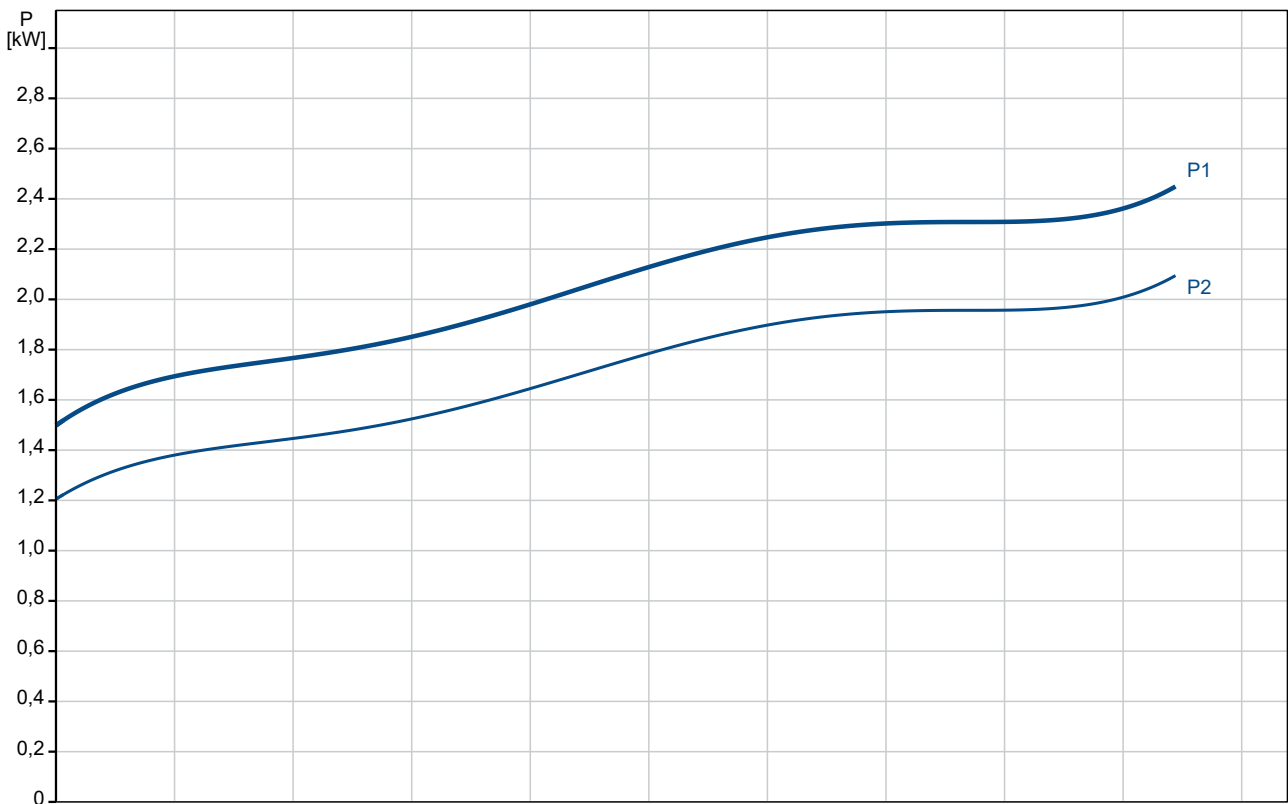
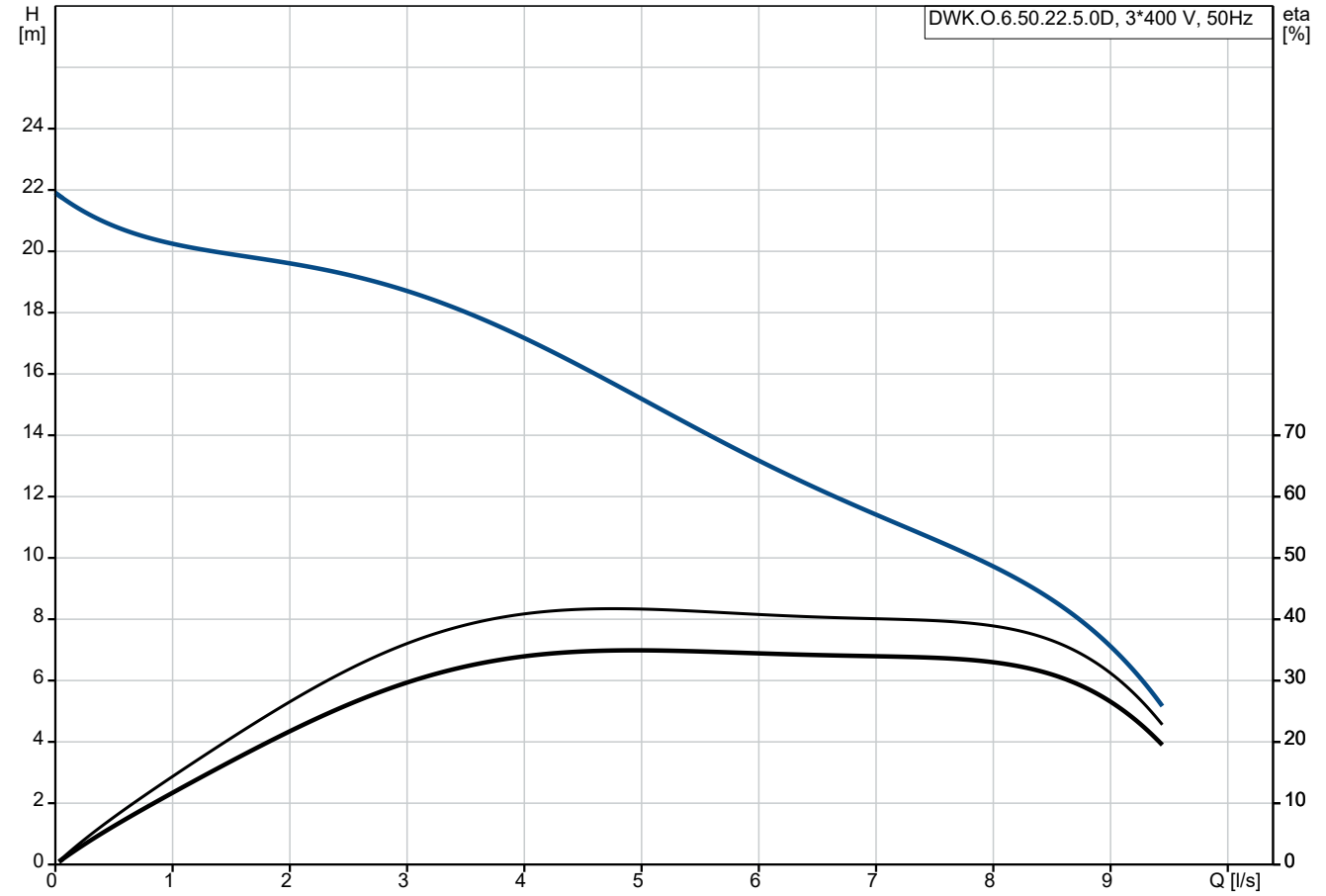
Werkstoffe:

Pumpengehäuse: Grauguss

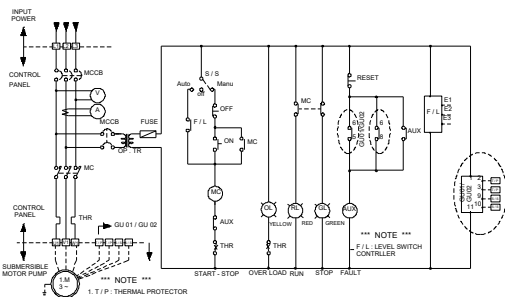
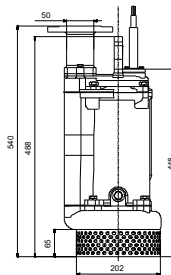
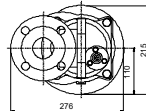
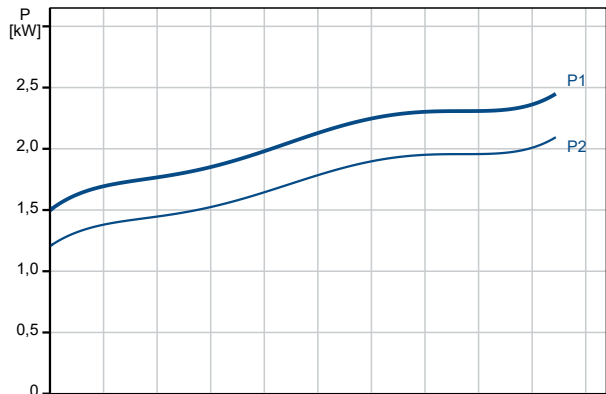
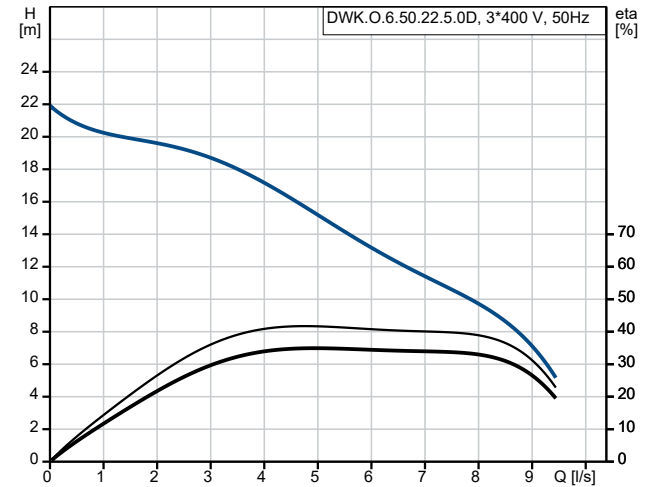
Pumpenmantel: EN 1561 EN-GJL-200

Anz.	Beschreibung
1	<p>Laufwerkstoff: Grauguss</p> <p>Motor house: Cast iron</p> <p>EN 1561 EN-GJL-250</p> <p>ASTM A48 35B</p> <p>GLRD: SIC-SIC</p> <p>Secondary shaft seal: CERAMIC-CARBON</p> <p>Installation:</p> <p>Umgebungstemperatur: 0 .. 40 °C</p> <p>Max. Betriebsdruck: 5.7 bar</p> <p>Anschlusstyp Austritt: DIN</p> <p>Größe des Druckanschlusses: DN 50</p> <p>Pressure rating for outlet connection: PN 10</p> <p>Maximum installation depth: 25 m</p> <p>Elektrische Daten:</p> <p>Leistungsaufnahme P1: 2.555 kW</p> <p>Rated power - P2: 2.2 kW</p> <p>Netzfrequenz: 50 Hz</p> <p>Bemessungsspannung: 3 x 380-415 V</p> <p>Spannungstoleranz: +5/-5 %</p> <p>Max Starts pro Stunde: 30</p> <p>Bemessungsstrom: 4.4 A</p> <p>Nennstrom bei 3/4 Ladung: 3.7 A</p> <p>Nennstrom bei 1/2 Ladung: 3 A</p> <p>Cos phi - Leistungsfaktor: 0.89</p> <p>Cos phi bei 3/4 Last: 0.82</p> <p>Cos phi bei 1/2 Last: 0.71</p> <p>Bemessungsdrehzahl: 2850 1/min</p> <p>Efficiency at full load: 86.1 %</p> <p>Efficiency at 3/4 load: 83.1 %</p> <p>Efficiency at 1/2 load: 79.8 %</p> <p>Motorpole: 2</p> <p>Einschaltart: DOL</p> <p>Schutzart (gemäß IEC 34-5): IP68</p> <p>Isolationsklasse (IEC 85): F</p> <p>Explosionsschutz: nein</p> <p>Motorschutz: Thermoschalter (Bi-Metall)</p> <p>Power cable type: PNCT</p> <p>Length of power cable: 10 m</p> <p>Sonstiges:</p> <p>Nettogewicht: 45 kg</p> <p>Bruttogewicht: 56 kg</p> <p>Versandvol.: 116 m³</p>

auf Anfr. DWK.O.6.50.22.5.0D 50 Hz



Beschreibung	Daten
Allgemeine Informationen:	
Produktbezeichnung:	DWK.O.6.50.22.5.0D
Produktnummer:	auf Anfr.
EAN-Nummer:	auf Anfr.
Technische Daten:	
Nennförderstrom:	5.33 l/s
Maximaler Förderstrom:	8.61 l/s
Nennförderhöhe:	14.75 m
Minimale Förderhöhe:	9.3 m
H max:	21.9 m
Tatsächlicher Laufraddurchmesser:	140 mm
Laufradtyp:	Offenes Laufrad
Maximale Partikelgröße:	6 mm
Max. hydraulische Effizienz:	42 %
ISO Abnahmekl.:	NONE
Werkstoffe:	
Pumpengehäuse:	Grauguss
Pumpenmantel:	EN 1561 EN-GJL-200
Laufradwerkstoff:	Grauguss
Motor house:	Cast iron
Motor house:	EN 1561 EN-GJL-250
Motor house:	ASTM A48 35B
GLRD:	SIC-SIC
Secondary shaft seal:	CERAMIC-CARBON
Installation:	
Umgebungstemperatur:	0 .. 40 °C
Max. Betriebsdruck:	5.7 bar
Anschlussstyp Austritt:	DIN
Größe des Druckanschlusses:	DN 50
Pressure rating for outlet connection:	PN 10
Maximum installation depth:	25 m
Fördermedium:	
Medientemperaturbereich:	0 .. 40 °C
Dichte:	998.2 kg/m ³
Min. pH-Wert:	4
Elektrische Daten:	
Leistungsaufnahme P1:	2.555 kW
Rated power - P2:	2.2 kW
Netzfrequenz:	50 Hz
Bemessungsspannung:	3 x 380-415 V
Spannungstoleranz:	+5/-5 %
Max Starts pro Stunde:	30
Bemessungsstrom:	4.4 A
Nennstrom bei 3/4 Ladung:	3.7 A
Nennstrom bei 1/2 Ladung:	3 A
Cos phi - Leistungsfaktor:	0.89
Cos phi bei 3/4 Last:	0.82
Cos phi bei 1/2 Last:	0.71
Bemessungsdrehzahl:	2850 1/min
Efficiency at full load:	86.1 %
Efficiency at 3/4 load:	83.1 %
Efficiency at 1/2 load:	79.8 %
Motorpole:	2
Einschaltart:	DOL
Schutzart (gemäß IEC 34-5):	IP68
Isolationsklasse (IEC 85):	F
Explosionsschutz:	nein
Motorschutz:	Thermoschalter (Bi-Metall)





Name des Unternehmens:

Angelegt von:

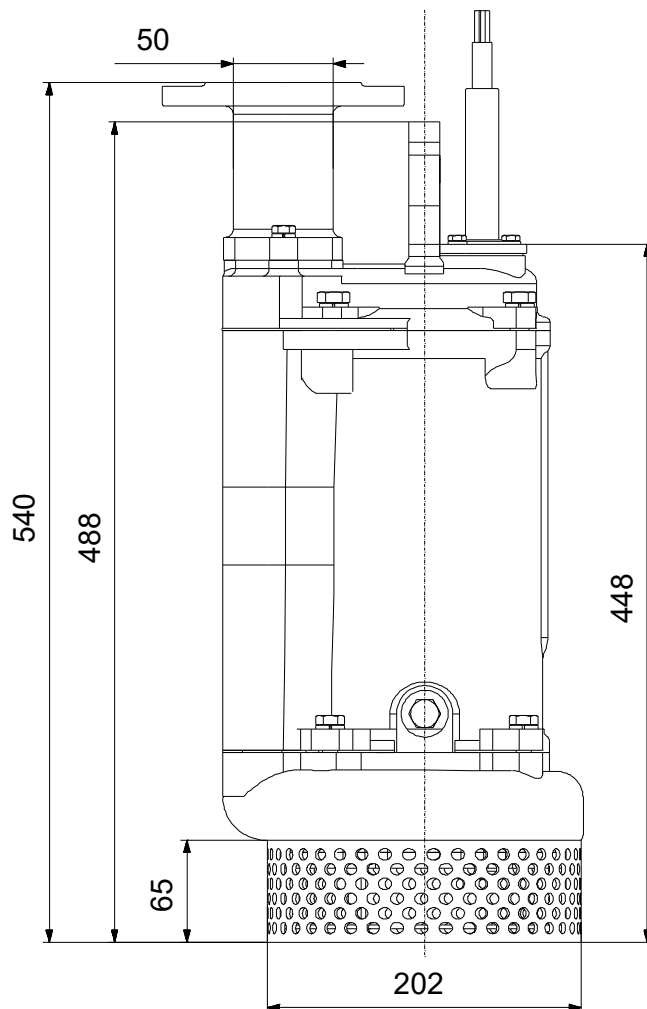
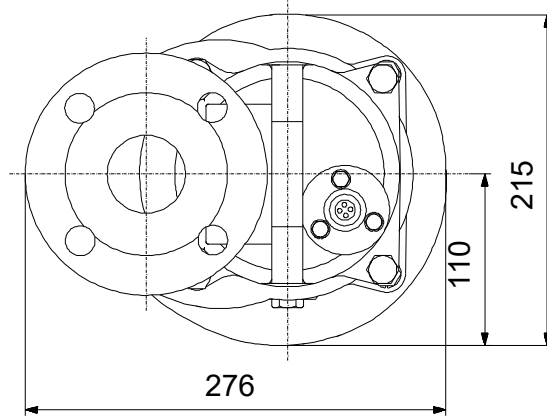
Telefon:

Datum:

23.01.2024

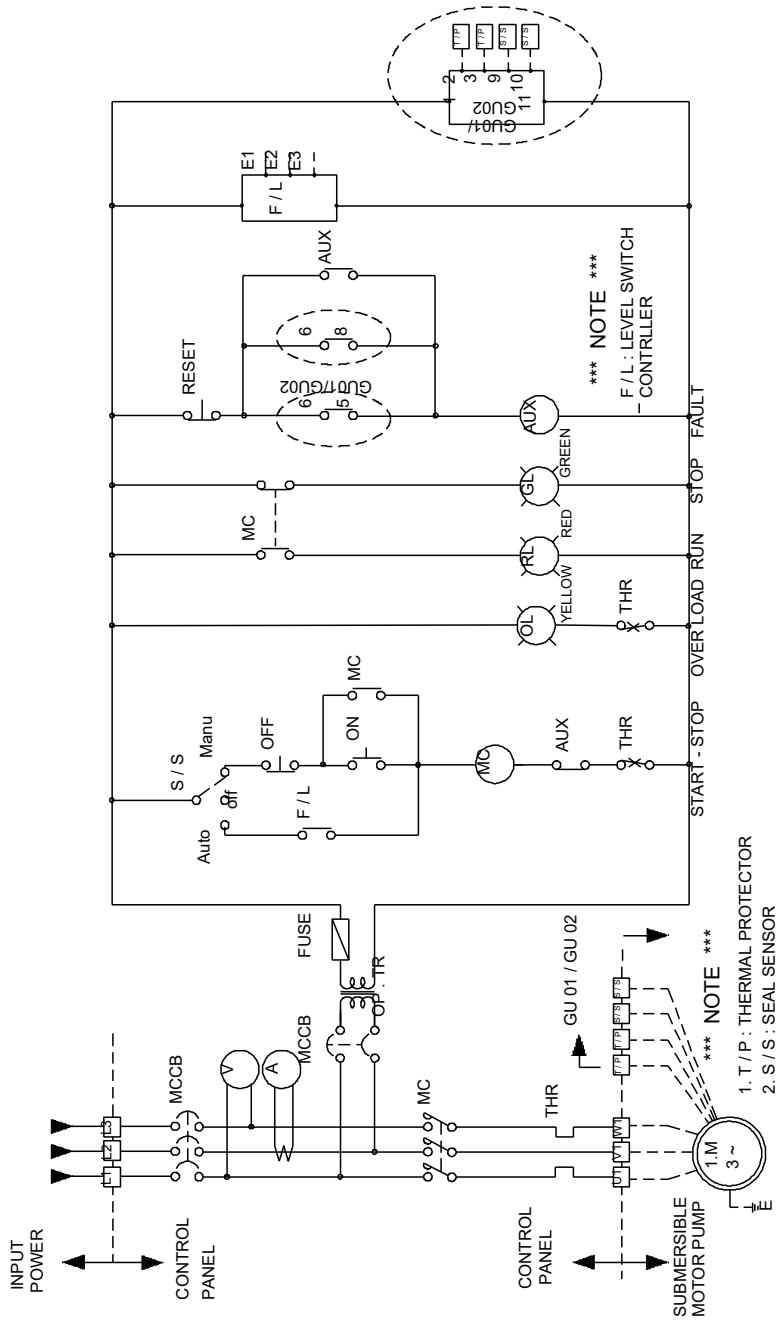
Beschreibung	Daten
Power cable type:	PNCT
Length of power cable:	10 m
Cable description:	4X1.5MM2+2X1MM2
Art der Steuerung:	
Wasser-im-Öl-Sensor:	N
Dichtungssensor:	N
Sonstiges:	
Nettogewicht:	45 kg
Bruttogewicht:	56 kg
Versandvol.:	116 m ³

auf Anfr. DWK.O.6.50.22.5.0D 50 Hz



Achtung! Soweit nicht anders angegeben, handelt es sich um Millimeterangaben (mm). Die vereinfachte Maßzeichnung zeigt nicht alle

auf Anfr. DWK.O.6.50.22.5.0D 50 Hz



Hinweis: Alle Einheiten in [mm] soweit nicht anders bezeichnet.

