

Anz.	Beschreibung
------	--------------

1	<b>EF30.50.06.E.EX.2.1.502</b>
---	--------------------------------



Hinweis! Abbildung kann vom Produkt abweichen.

Produktnr.: auf Anfr.

Schmutzwasser-Tauchmotorpumpe aus Grauguss.

Anwendungsgebiet:

Schmutz- und Niederschlagswasser mit faserigen und abrasiven Bestandteilen.

Vertikales, einstufiges Blockaggregat für Nassaufstellung. Mit Tragegriff, 10 m Kabel, vollautomatischer Steuerung und freiem Kabelende.

Steuerung über integrierte Niveaugeber. Die einzigartige AUTOADAPT-Funktion schaltet vollautomatisch ein und aus. Die AUTOADAPT-Pumpen verfügen serienmäßig über Trockenschutz, Motorschutz, automatischen Pumpenwechselbetrieb bei bis zu 4 Pumpen, einen regelmäßigen Test- bzw. Probelauf, sowie über eine zufällig generierte Einschaltverzögerung bei Stromausfall.

Für den Einsatz im explosionsgefährdeten Bereich verfügt die Pumpe in Version E u.a. über eine serienmäßig eingebaute Ex-Trennbarriere.

Das offene Einkanallaufrohr hat einen freien Durchgang von 30 mm.

Doppeltes Dichtungssystem als kompakte Cartridge-/Patronendichtung. Ölsperkkammer gefüllt mit physiologisch unbedenklichem Spezialöl, von außen kontrollierbar.

Der Motor hat 2 Satz Thermoschalter zur Temperaturüberwachung in der Wicklung und ist ausgelegt für S1 - und S3 - Betrieb im eingetauchten Zustand.

Kabeleinführung: über Edelstahlsteckverschraubung, Kabel längswasserdicht vergossen. Servicefreundliches Edelstahlspannband zur schnellen Trennung von Motor und Hydraulik.

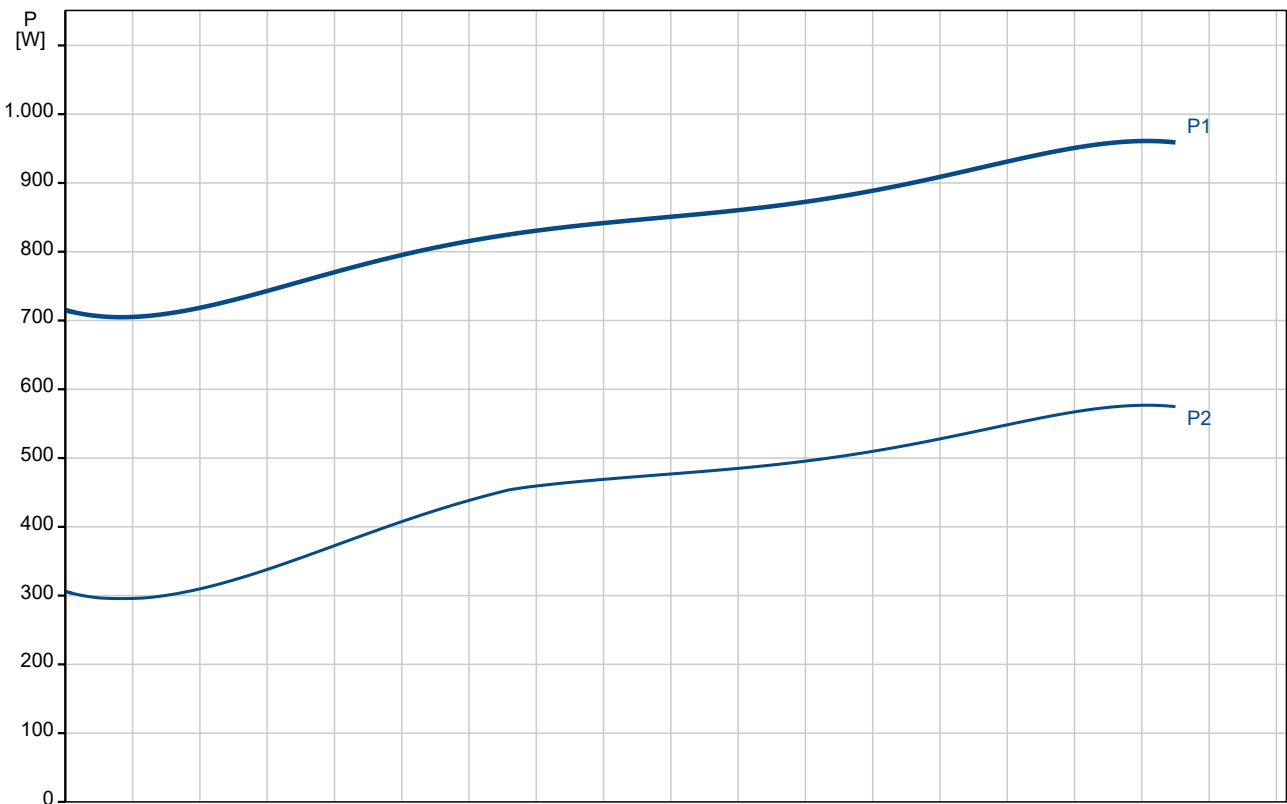
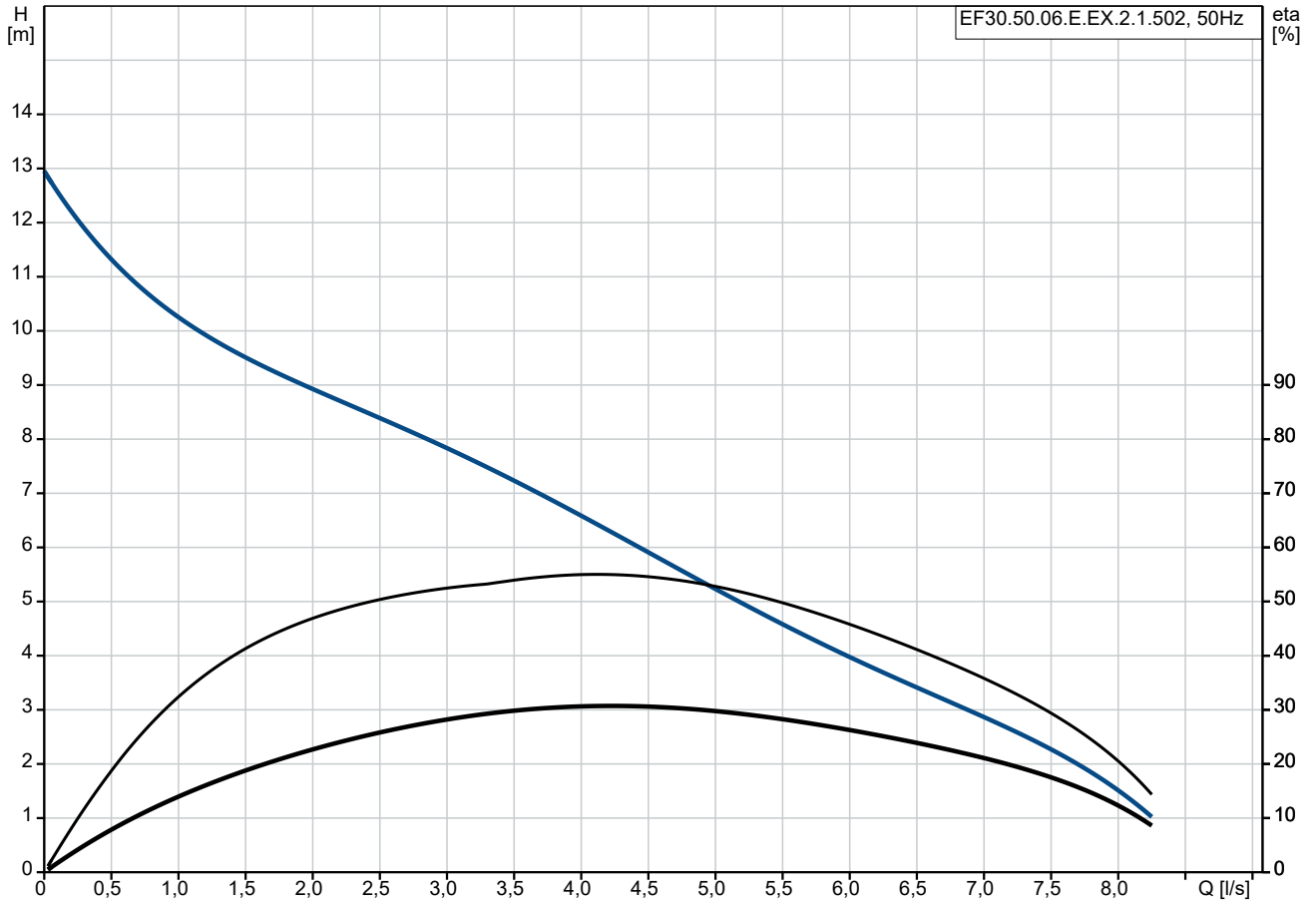
- Integrierte, vollautomatische Steuerung, durch eingebauten Niveau- und Trockenlaufsensor
- Integrierter Motorschutz
- Serienmäßig eingestellter Testlauf (alle 72 Stunden)
- Einfache und zeitsparende Installation, da selbstjustierende Start-/Stop-Logik
- Vollautomatische Kalibrierung nach jedem Pumpzyklus.
- Auch nachträgliche Installation von bis zu vier Pumpen in einem Schacht, ohne separate Steuerung und Niveauerfassung möglich
- Automatische Erkennung weiterer Pumpen im Schacht und individuelle Einstellung von Wechsel- und Spitzenlastbetrieb
- Alarmrelais und potentialfreier Wechselkontakt (2A, 230V)
- Vollautomatische Erfassung sämtlicher relevanter Parameter, wie Pumpenstarts und Gesamtbetriebsdauer
- Hohes Drehmoment für einphasige Ausführung.

Zubehör:

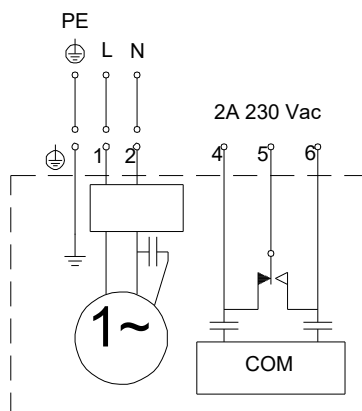
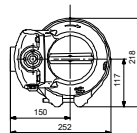
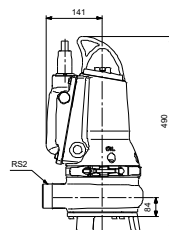
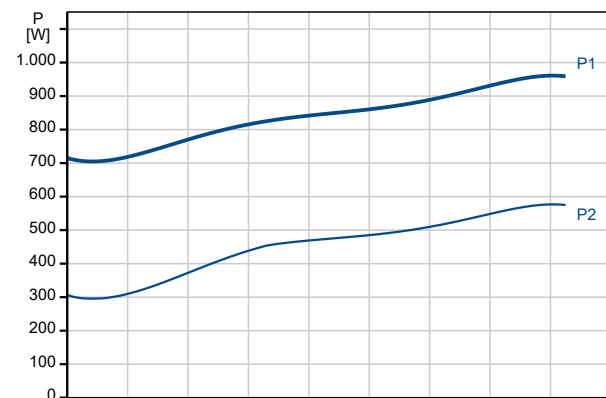
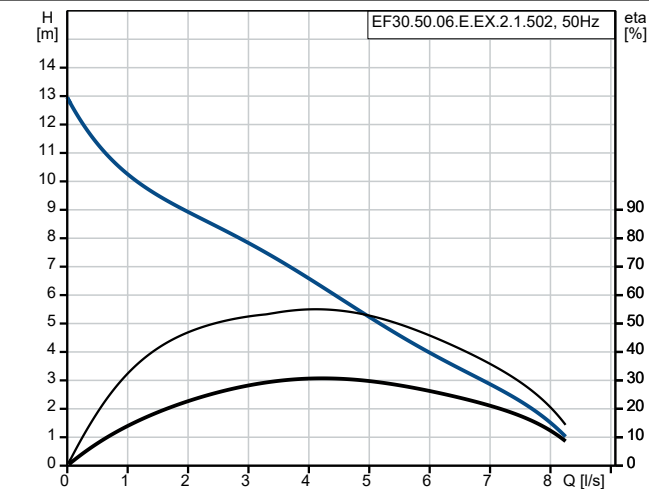
Anz.	Beschreibung
1	<p>Über das Erweiterungsmodul CIU als dauerhafte Schnittstelle oder das PC Tool Link als vorübergehende Schnittstelle können sämtliche Messdaten ausgewertet und Änderungen der werkseitigen Einstellungen vorgenommen werden.</p> <p>Art der Steuerung:</p> <p>Feuchtigkeitssensor: N</p> <p>Wasser-im-Öl-Sensor: N</p> <p>AUTOADAPT: Ja</p> <p>Fördermedium:</p> <p>Medientemperaturbereich: 0 .. 40 °C</p> <p>Dichte: 998.2 kg/m<sup>3</sup></p> <p>Technische Daten:</p> <p>Nennförderstrom: 4.08 l/s</p> <p>Maximaler Förderstrom: 7.78 l/s</p> <p>Nennförderhöhe: 6.2 m</p> <p>Laufradtyp: SEMI OPEN</p> <p>Maximale Partikelgröße: 30 mm</p> <p>Gleitringdichtung: SIC/SIC</p> <p>Secondary shaft seal: LIPSEAL</p> <p>Max. hydraulische Effizienz: 63 %</p> <p>ISO Abnahmekl.: ISO9906:2012 3B2</p> <p>Werkstoffe:</p> <p>Pumpengehäuse: Grauguss</p> <p>Pumpenmantel: EN-JL-1030</p> <p>Laufradwerkstoff: Grauguss</p> <p>Laufrad: EN-GJS-500-7</p> <p>Installation:</p> <p>Umgebungstemperatur: 0 .. 40 °C</p> <p>Max. Betriebsdruck: 6 bar</p> <p>Anschlusstyp: R</p> <p>Anschlussgröße: 2 inch</p> <p>Nenndruckstufe: PN 10</p> <p>Maximum installation depth: 7 m</p> <p>Automatischer Kupplungsfußkrümmer: Y</p> <p>Elektrische Daten:</p> <p>Leistungsaufnahme P1: 1 kW</p> <p>Rated power - P2: 0.6 kW</p> <p>Netzfrequenz: 50 Hz</p> <p>Bemessungsspannung: 1 x 230 V</p> <p>Spannungstoleranz: +6/-10 %</p> <p>Max Starts pro Stunde: 30</p> <p>Nennstrom: 6.5 A</p> <p>Nennstrom bei 3/4 Ladung: 4.1 A</p> <p>Nennstrom bei 1/2 Ladung: 3.4 A</p> <p>Anlaufstrom: 38 A</p> <p>Strom bei Leerlauf: 2.6 A</p> <p>Cos phi - Leistungsfaktor: 0.90</p> <p>Cos phi bei 3/4 Last: 0.86</p> <p>Cos phi bei 1/2 Last: 0.81</p> <p>Bemessungsdrehzahl: 2920 1/min</p> <p>Anlaufmoment: 6.5 Nm</p> <p>Kippmoment des Motors: 7 Nm</p> <p>Trägheitsmoment: 0.0035 kg m<sup>2</sup></p>

Anz.	Beschreibung
1	<p>Motorwirkungsgrad bei Vollast: 61 % Motorwirkungsgrad bei 3/4 Last: 55 % Motorwirkungsgrad bei halber Last: 42 % Größe des Betriebskondensators: 20 µF Motorpole: 2 Einschaltart: DOL Schutzart (gemäß IEC 34-5): IP68 Isolationsklasse (IEC 85): F Explosionsschutz: Ja Motorschutz: THERMAL SWITCH Power cable type: LYNIFLEX Length of power cable: 10 m Art des Kabelsteckers: No plug</p> <p>Sonstiges: Nettogewicht: 46.5 kg Bruttogewicht: 51.9 kg Dänische VVS Nr.: 391292622 Herkunftsland: HU Zolltarif Nr.: 84137021</p>

## auf Anfr. EF30.50.06.E.EX.2.1.502 50 Hz



Beschreibung	Daten
<b>Allgemeine Informationen:</b>	
Produktbezeichnung:	EF30.50.06.E.EX.2.1.502
Produktnummer:	auf Anfr.
EAN-Nummer:	auf Anfr.
Preis:	€ 3890.52
<b>Technische Daten:</b>	
Nennförderstrom:	4.08 l/s
Maximaler Förderstrom:	7.78 l/s
Nennförderhöhe:	6.2 m
H max:	12.6 m
Laufradtyp:	SEMI OPEN
Maximale Partikelgröße:	30 mm
Gleitringdichtung:	SIC/SIC
Secondary shaft seal:	LIPSEAL
Max. hydraulische Effizienz:	63 %
ISO Abnahmechl.:	ISO9906:2012 3B2
<b>Werkstoffe:</b>	
Pumpengehäuse:	Grauguss
Pumpenmantel:	EN-JL-1030
Laufradwerkstoff:	Grauguss
Laufrad:	EN-GJS-500-7
<b>Installation:</b>	
Umgebungstemperatur:	0 .. 40 °C
Max. Betriebsdruck:	6 bar
Anschlussstyp:	R
Anschlussgröße:	2 inch
Nenndruckstufe:	PN 10
Maximum installation depth:	7 m
Trocken- / Naßaufstellung:	SUBMERGED
Installation:	V
Automatischer Kupplungsfußkrümmer:	Y
<b>Fördermedium:</b>	
Medientemperaturbereich:	0 .. 40 °C
Dichte:	998.2 kg/m <sup>3</sup>
<b>Elektrische Daten:</b>	
Leistungsaufnahme P1:	1 kW
Rated power - P2:	0.6 kW
Netzfrequenz:	50 Hz
Bemessungsspannung:	1 x 230 V
Spannungstoleranz:	+6/-10 %
Max Starts pro Stunde:	30
Nennstrom:	6.5 A
Nennstrom bei 3/4 Ladung:	4.1 A
Nennstrom bei 1/2 Ladung:	3.4 A
Anlaufstrom:	38 A
Strom bei Leerlauf:	2.6 A
Cos phi - Leistungsfaktor:	0.90
Cos phi bei 3/4 Last:	0.86
Cos phi bei 1/2 Last:	0.81
Bemessungsdrehzahl:	2920 1/min
Anlaufmoment:	6.5 Nm
Kippmoment des Motors:	7 Nm
Trägheitsmoment:	0.0035 kg m <sup>2</sup>
Motorwirkungsgrad bei Vollast:	61 %
Motorwirkungsgrad bei 3/4 Last:	55 %
Motorwirkungsgrad bei halber Last:	42 %
Größe des Betriebskondensators:	20 µF
Motorpole:	2





Name des Unternehmens:

Angelegt von:

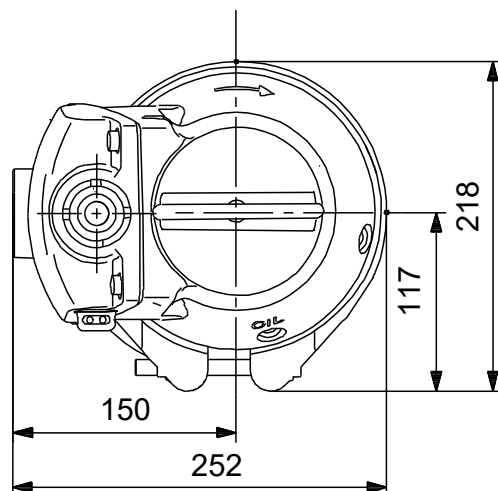
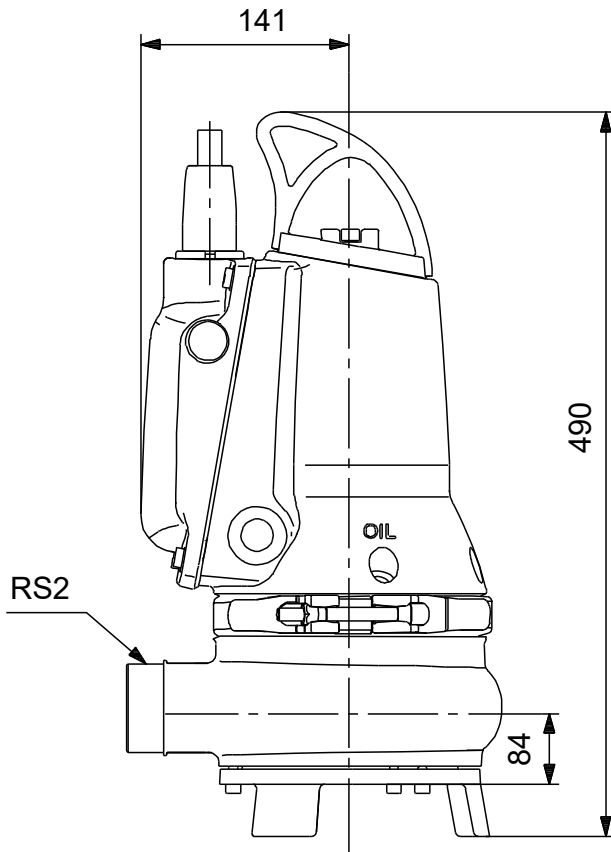
Telefon:

Datum:

01.02.2024

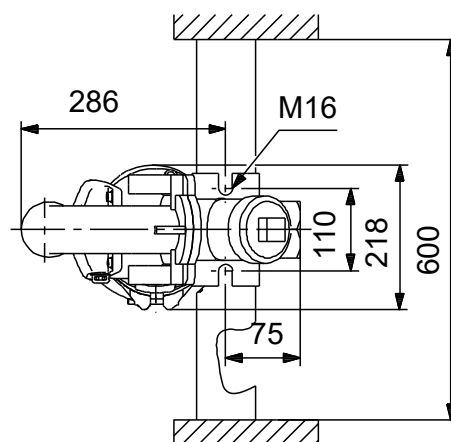
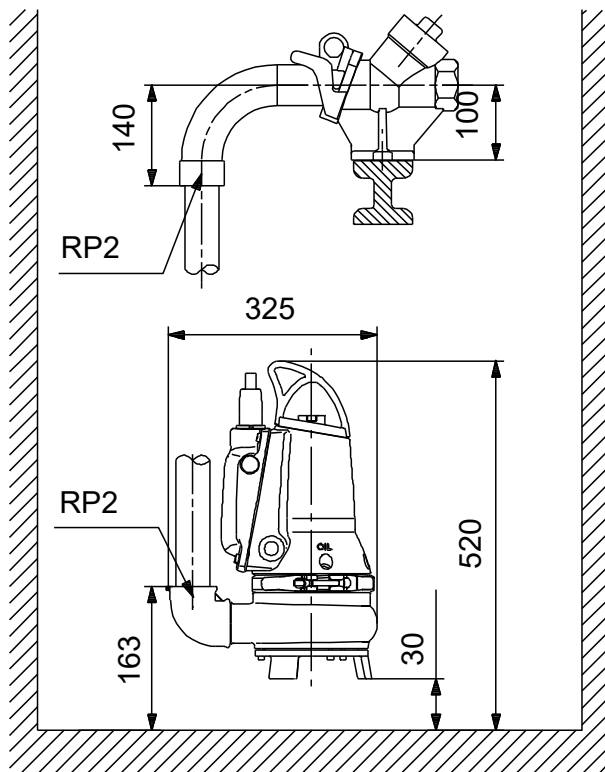
Beschreibung	Daten
Einschaltart:	DOL
Schutzart (gemäß IEC 34-5):	IP68
Isolationsklasse (IEC 85):	F
Explosionsgeschützt:	Ja
Motorschutz:	THERMAL SWITCH
Power cable type:	LYNIFLEX
Length of power cable:	10 m
Art des Kabelsteckers:	No plug
<b>Art der Steuerung:</b>	
Schaltschrank:	N
Zusätzliche Ein-/Ausgänge:	Build in
Feuchtigkeitssensor:	N
Wasser-im-Öl-Sensor:	N
AUTOADAPT:	Ja
<b>Sonstiges:</b>	
Nettogewicht:	46.5 kg
Bruttogewicht:	51.9 kg
Dänische VVS Nr.:	391292622
Herkunftsland:	HU
Zolltarif Nr.:	84137021

auf Anfr. EF30.50.06.E.EX.2.1.502 50 Hz



Achtung! Soweit nicht anders angegeben, handelt es sich um Millimeterangaben (mm). Die vereinfachte Maßzeichnung zeigt nicht alle

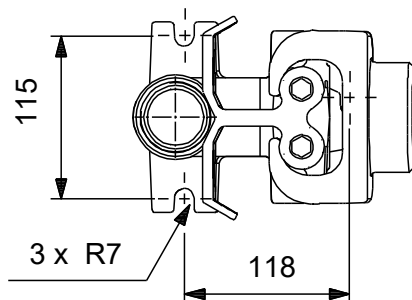
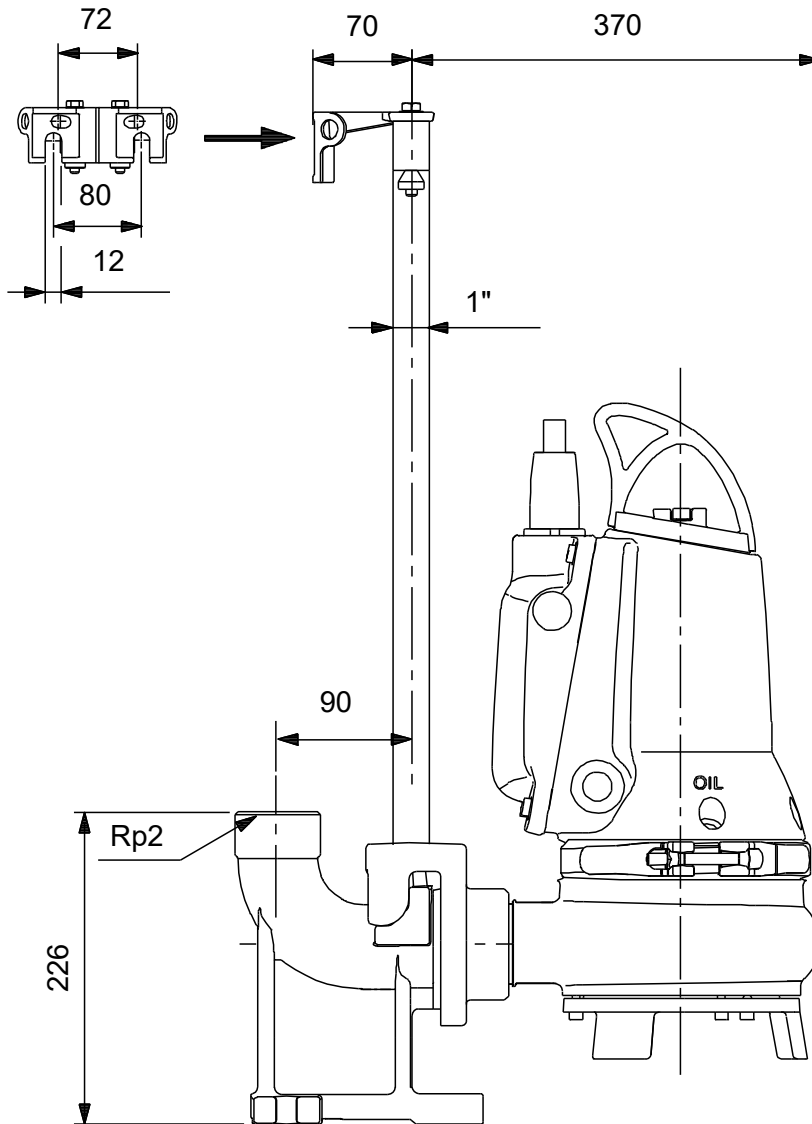
auf Anfr. EF30.50.06.E.EX.2.1.502 50 Hz



Achtung! Soweit nicht anders angegeben, handelt es sich um Millimeterangaben (mm). Die vereinfachte Maßzeichnung zeigt nicht alle

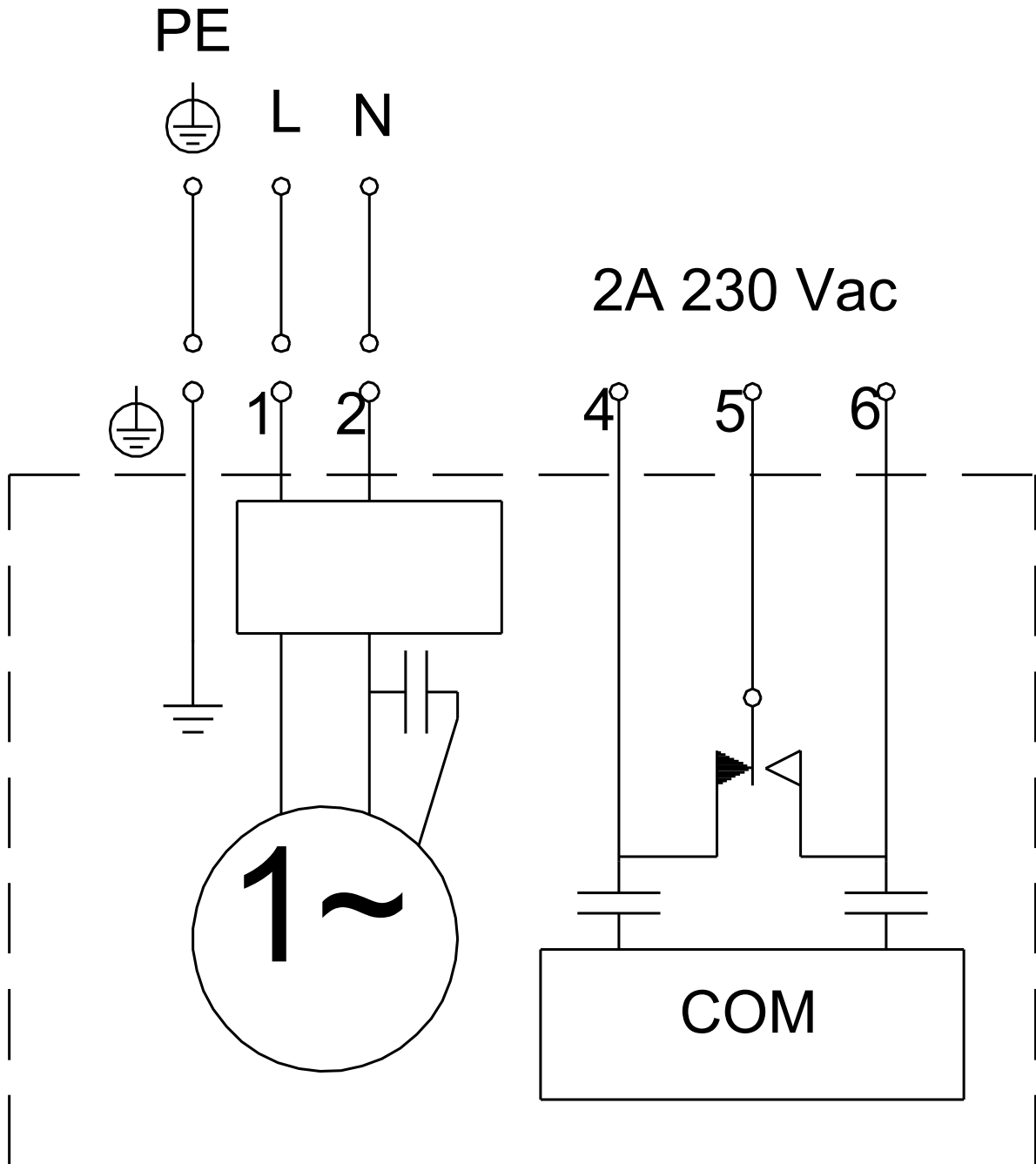


## auf Anfr. EF30.50.06.E.EX.2.1.502 50 Hz



Achtung! Soweit nicht anders angegeben, handelt es sich um Millimeterangaben (mm). Die vereinfachte Maßzeichnung zeigt nicht alle

auf Anfr. EF30.50.06.E.EX.2.1.502 50 Hz



Hinweis: Alle Einheiten in [mm] soweit nicht anders bezeichnet.

