



Name des Unternehmens:

Angelegt von:

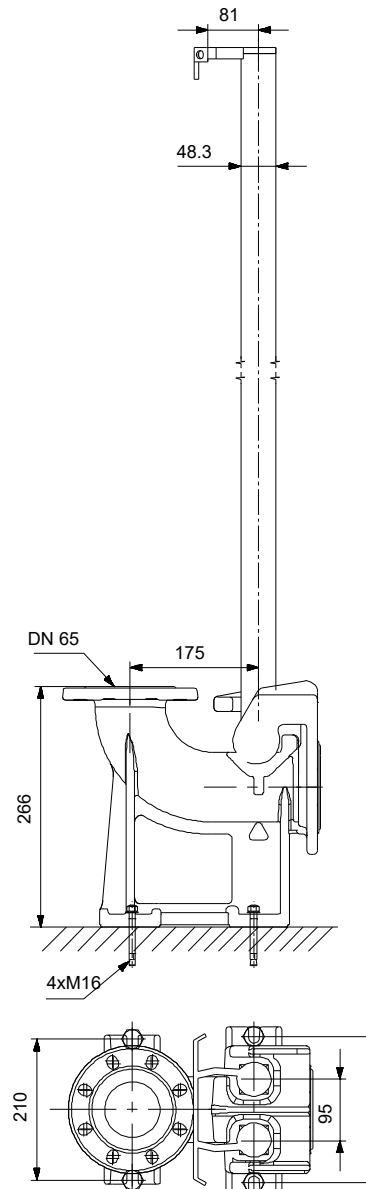
Telefon:

Datum:

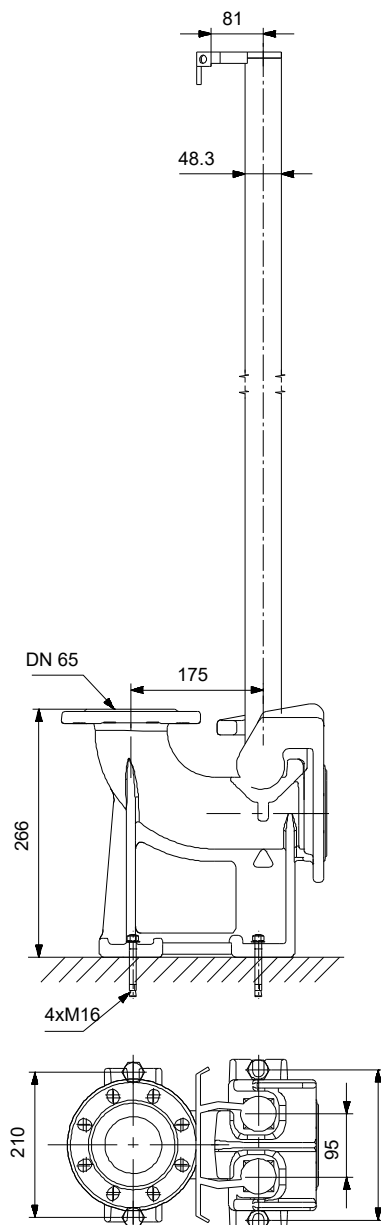
24.01.2024

Anz.	Beschreibung
1	Bruttogewicht: 22.2 kg Versandvol.: 0.156 m ³ Passend für folgende Produkte: DP/SL Dänische VVS Nr.: 391299013

Beschreibung	Daten
Allgemeine Informationen:	
Produktbezeichnung:	Auto coupling set
Produktnummer:	auf Anfr.
EAN-Nummer:	auf Anfr.
Werkstoffe:	
Werkstoff:	Edelstahl
Werkstoff:	Edelstahl 1.4408
Werkstoff:	ASTM A351 CF8M/AISI 316
Surface treatment:	Gebeizt und passiviert
Dichtung:	Elastomer
Dichtung:	NBR
Installation:	
Max. Betriebsdruck:	10 bar
Anschlussstyp Eintritt:	DIN
Anschlussstyp Austritt:	DIN
Größe des Saugstutzens:	DN 65
Größe des Druckanschlusses:	DN 65
Flange pressure class:	PN10/16
Flange standard:	DIN EN 1092-1
Anzahl der Fundamentschrauben:	0
Anzahl der Fußstücke:	1
Number of washers:	0
Number of nuts:	0
Anzahl der Dichtungen:	1
Anzahl der Profildichtungen:	1
Anzahl der Führungsklauen:	1
Anzahl der Schrauben:	4
Number of guide rail holders:	1
Sonstiges:	
Nettogewicht:	22.2 kg
Bruttogewicht:	22.2 kg
Versandvol.:	0.156 m ³
Passend für folgende Produkte:	DP/SL
Dänische VVS Nr.:	391299013



auf Anfr. Auto coupling set



Achtung! Soweit nicht anders angegeben, handelt es sich um Millimeterangaben (mm). Die vereinfachte Maßzeichnung zeigt nicht alle

