

# Vorgabedaten

PROJEKT:	UNIT TAG:	MENGE:
ANSPRECHPARTNER: _____	SERVICELEISTUNG:	DATUM: _____
INGENIEUR/TECHNIKER:	VORGEGEBEN VON:	DATUM:
AUFTRAGNEHMER:	BESTELLNUMMER:	DATUM:

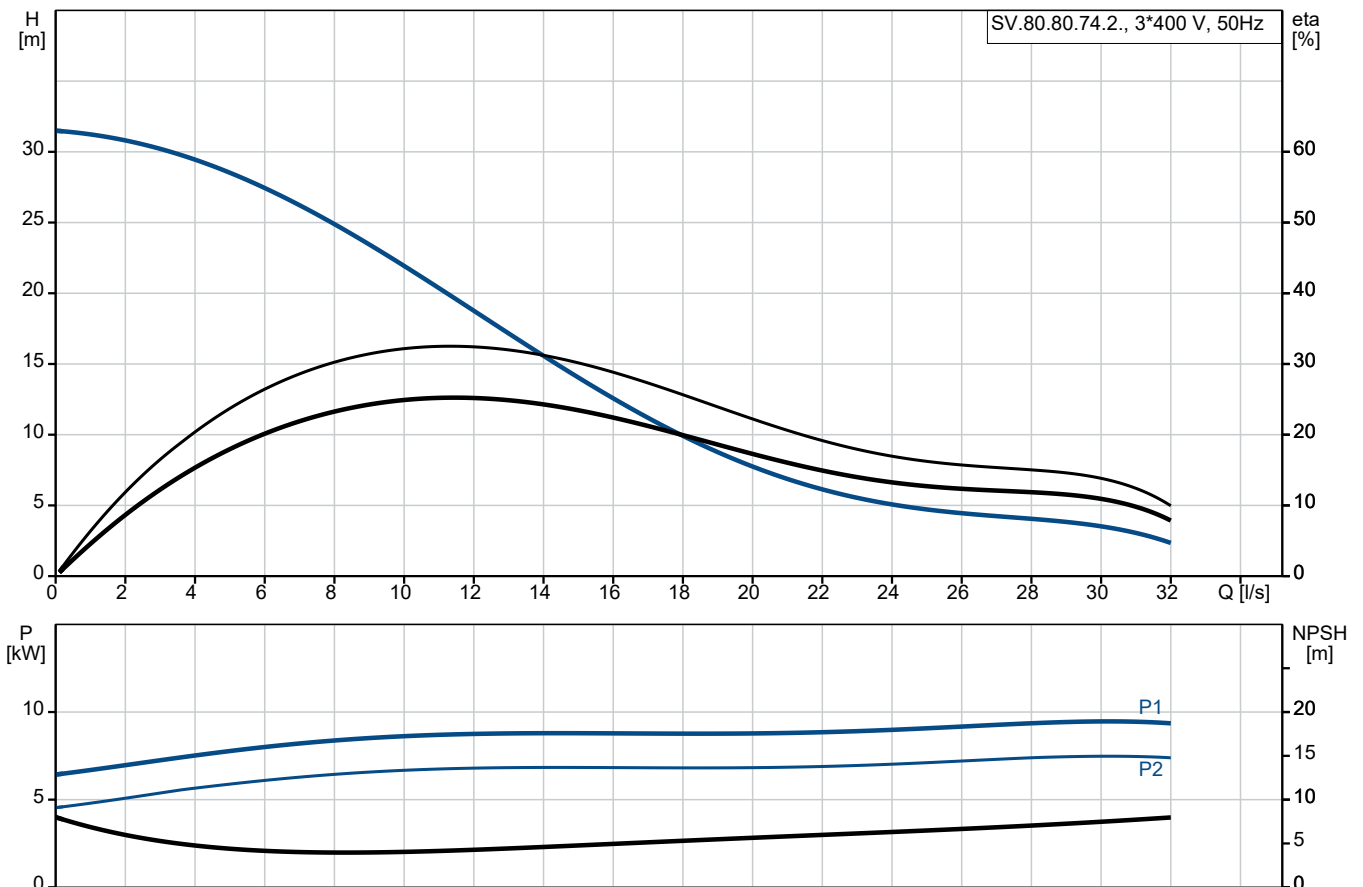


## SV.80.80.74.2.50H.S.175.R.N.D.511

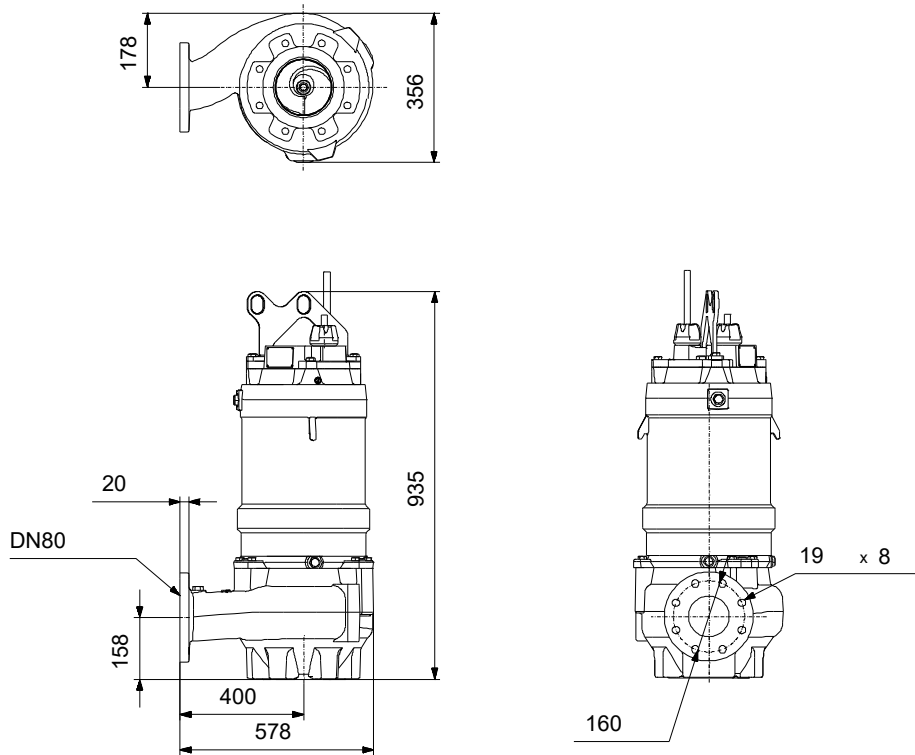
Tauchmotorpumpen mit Freistromlaufrad zur Förderung von Abwasser in kommunalen und industriellen Anwendungen

Hinweis! Abbildung kann vom Produkt abweichen.

Servicebedingungen	Pumpendaten	Motordaten
Relative Dichte: 1.000	Medientemperaturbereich: 0 .. 40 °C Maximale Umgebungstemperatur: 40 °C Zulassungen: CE, EAC Produktnummer: auf Anfr.	Bemessungsspannung: 400/690 V Netzfrequenz: 50 Hz Motorpole: 2 Schutzart: IP68 Wärmeklasse: F Motorschutz: KLIXON Eta 1/1: 79 %



# Vorgabedaten



## Werkstoffe:

Pumpengehäuse: Nichtrostender Stahl

Pumpengehäuse: EN 1.4408

Pumpengehäuse: AISI CF8M

Laufrad: Edelstahl

Laufrad: EN 1.4408

Laufrad: AISI CF8M

Motor: Edelstahl

Motor: EN 1.4408

Motor: AISI CF8M

**Anz. Beschreibung**1 **SV.80.80.74.2.50H.S.175.R.N.D.511**

Hinweis! Abbildung kann vom Produkt abweichen.

Produktnr.: auf Anfr.

Nicht selbsansaugende, einstufige Tauchmotorpumpe zur Förderung von Abwasser, Brauchwasser und unbehandeltem Rohabwasser.

Die Pumpe ist für die Nassaufstellung im Aussetzbetrieb oder Dauerbetrieb bestimmt. Freistromlaufrad SuperVortex mit einem freien Kugeldurchgang von 80 mm.

Mit SmartTrim-System für die Anpassung des Laufradspalts zur Erhaltung der maximalen Leistung über die gesamte Lebensdauer der Pumpe.

Zur Erleichterung des Transports und der Aufstellung ist die Pumpe mit einem robusten Transportbügel ausgerüstet. Mit Grundfos SmartSeal-Dichtungssystem für einen leakagefreien Anschluss an einen Kupplungsfußkrümmer. Rohrleitungsanschluss über Flansch DIN.

**Weitere Produktinformationen**

Bestimmt für die Förderung von:

- großen Mengen an Sicker- und Oberflächenwasser
- fäkalienhaltigem, häuslichem Abwasser
- Schmutzwasser ohne Fäkalien aus gewerblich genutzten Gebäuden
- schlammhaltigem Schmutzwasser aus Industriebetrieben.

Die Pumpe ist bestens geeignet für die Förderung der oben genannten Schmutz- und Abwässer aus:

- kommunalen Übergabepumpstationen
- öffentlichen Gebäuden
- Mehrfamilienhäusern
- Fabriken/Industriebetrieben
- Klärwerken.

**Pumpe**

Das SuperVortex-Laufrad ist ein symmetrisches, mehrflügliges Freistromlaufrad. Die Bauform ermöglicht ein vollständiges Vorbeiströmen des Fördermediums am Laufrad, sodass der Kontakt zwischen dem Laufrad und dem Fördermedium minimiert wird. Dadurch können langfaserige Bestandteile und Stofffetzen die Pumpe passieren, ohne sich zu verfangen und zu verzapfen.

Mit "SmartTrim"-System zur einfachen Wiederherstellung des werkseitig eingestellten Laufradspalts. Erhaltung des optimalen Wirkungsgrads durch von außen zugängliche Einstellschrauben. Die Nachjustierung kann schnell vor Ort ohne ein Zerlegen der Pumpe und ohne Sonderwerkzeug durchgeführt werden.

Die Wellenabdichtung der Pumpe erfolgt über zwei Gleitringdichtungen, die verhindern, dass das Fördermedium in den Motor eindringt.

- Primärdichtung: Siliziumkarbid/Siliziumkarbid (SiC/SiC)
- Sekundärdichtung: Siliziumkarbid/Synthetische Kohle

Die Gleitringdichtungen haben keine Federn oder andere ähnlichen Bauteile, die im direkten Kontakt mit dem Fördermedium stehen, so dass sich keine Fasern oder Stofffetzen verfangen können.

Die Gleitringdichtungen wirken bidirektional, d.

h.

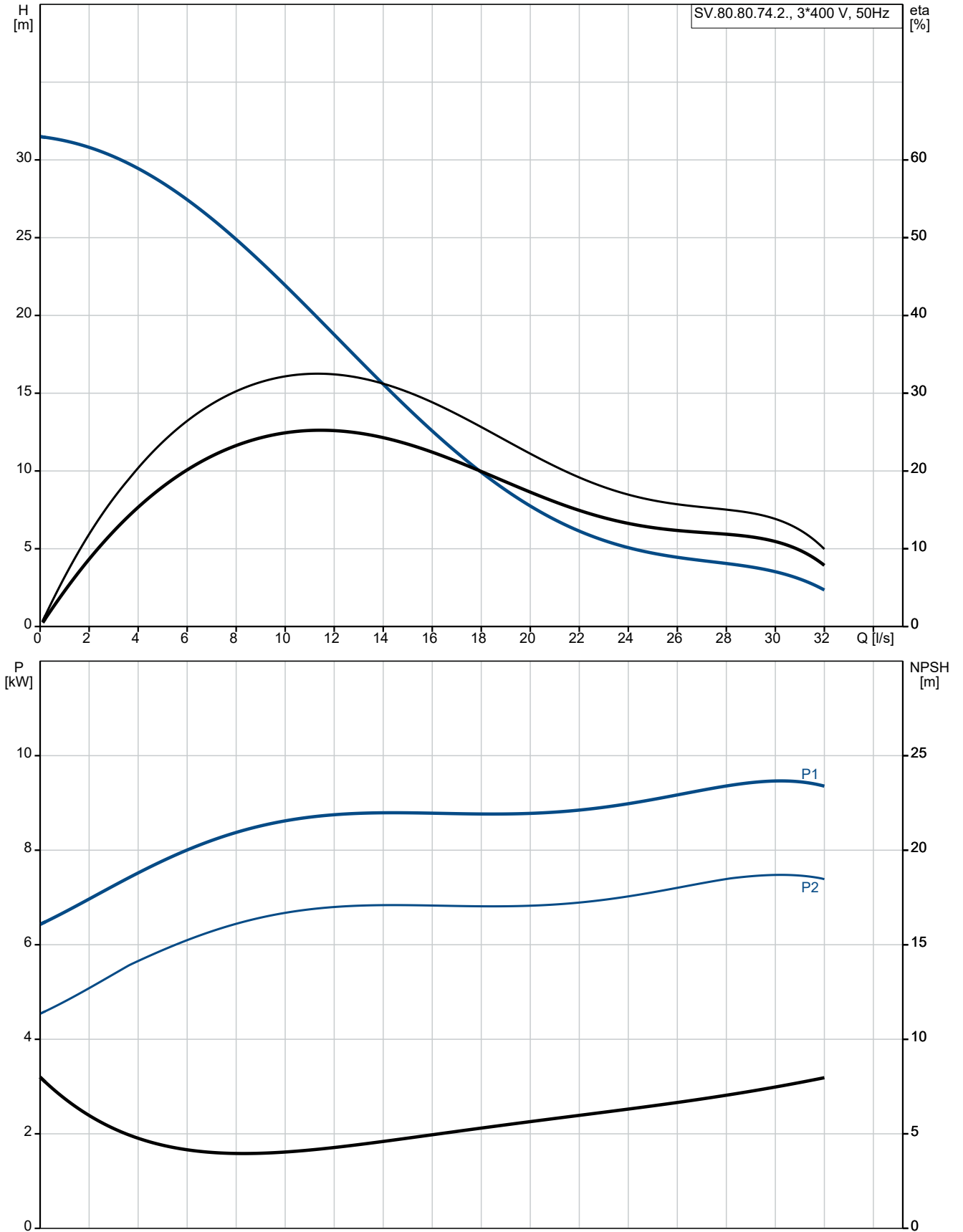
in beide Richtungen, so dass bei entgegengesetzter Drehrichtung die Funktion erhalten bleibt, wenn das Fördermedium bei Rückfluss in entgegengesetzter Richtung durch die Pumpe fließt.

Die Pumpe ist mit wartungsfreien, dauergeschmierten, besonders robusten Lagern ausgerüstet. Doppelreihige Schrägkugellager als Hauptlager und einreihige Rillenkugellager als Stützlager.

Anz.	Beschreibung
1	<p>Mit automatischem Dichtungssystem Grundfos SmartSeal, das am Druckflansch der Pumpe montiert ist. Es sorgt für eine vollständig leckagefreie Abdichtung zwischen der Pumpe und dem Kupplungsfußkrümmer. Dadurch werden der Wirkungsgrad des gesamten Pumpensystems optimiert und die Betriebskosten auf ein Minimum reduziert.</p> <p>Mit Prüfzertifikat, ausgestellt von der benannten Stelle Baseefa.</p> <p><b>Motor</b></p> <p>Mit 10 m Netzkabel mit Schutzmantel und freiem Kabelende. Die Pumpe verfügt über folgenden Motorschutz und folgende Sensoren:</p> <ul style="list-style-type: none"> <li>- 3 Thermoschalter (Klixon), einer pro Motorwicklung, zum Schutz vor Überhitzung.</li> <li>- Feuchtfühler im Klemmenkasten zur kontinuierlichen Überwachung des Motors. Bei Eindringen von Feuchtigkeit in das Statorgehäuse unterbrechen die Feuchtfühler automatisch die Spannungsversorgung.</li> </ul> <p>Art der Steuerung:</p> <p>Feuchtigkeitssensor: mit Feuchtigkeitssensor</p> <p>Wasser-im-Öl-Sensor: ohne Leckagesensor</p> <p>Fördermedium:</p> <p>Medientemperaturbereich: 0 .. 40 °C</p> <p>Dichte: 998.2 kg/m<sup>3</sup></p> <p>Technische Daten:</p> <p>Tatsächlicher Laufraddurchmesser: 175 mm</p> <p>Laufradtyp: SUPER VORTEX</p> <p>Maximale Korngröße: 80 mm</p> <p>Gleitringdichtung: SIC-SIC</p> <p>Angabe der Zulassungen auf dem Typenschild: CE, EAC</p> <p>Kennlinientoleranz: ISO9906:2012 3B2</p> <p>Werkstoffe:</p> <p>Pumpengehäuse: Nichtrostender Stahl EN 1.4408 AISI CF8M</p> <p>Laufrad: Edelstahl EN 1.4408 AISI CF8M</p> <p>Motor: Edelstahl EN 1.4408 AISI CF8M</p> <p>Installation:</p> <p>Maximale Umgebungstemperatur: 40 °C</p> <p>Anschlusstyp: DIN</p> <p>Größe des Druckanschlusses: DN 80</p> <p>Nennndruck: PN 10</p> <p>Maximale Einbautiefe: 20 m</p> <p>Automatischer Kupplungsfußkrümmer: 96825106</p> <p>Standfuß: 96898249</p> <p>Baugröße: 50</p> <p>Elektrische Daten:</p> <p>Leistungsaufnahme P1: 9.4 kW</p> <p>Motorbemessungsleistung P2: 7.4 kW</p> <p>Netzfrequenz: 50 Hz</p> <p>Bemessungsspannung: 3 x 400/690 V</p> <p>Spannungstoleranz: +10/-10 %</p> <p>Max Starts pro Stunde: 20</p>

Anz.	Beschreibung
1	<p>Bemessungsstrom: 17/10 A</p> <p>Maximale Stromaufnahme: 17 A</p> <p>Anlaufstrom: 208 A</p> <p>Strom bei Leerlauf: 9.9 A</p> <p>Nenn-Drehzahl: 2951 1/min</p> <p>Motorwirkungsgrad bei Vollast: 79 %</p> <p>Motorwirkungsgrad bei 3/4-Last: 75 %</p> <p>Motorwirkungsgrad bei halber Last: 67 %</p> <p>Motorpole: 2</p> <p>Einschaltart: Stern/Dreieck</p> <p>Schutzart (gemäß IEC 34-5): IP68</p> <p>Wärmeklasse (IEC 85): F</p> <p>Explosionsgeschützt: nein</p> <p>Kabellänge: 10 m</p> <p>Kabeltyp: H07RN-F AT</p> <p>Winding resistance: 0.980 Ohm</p> <p>cos phi 1/1: 0.81</p> <p>cos phi 1/2: 0.64</p> <p>cos phi 3/4: 0.74</p> <p>Sonstiges:</p> <p>Nettogewicht: 170 kg</p> <p>Bruttogewicht: 191 kg</p>

## auf Anfr. SV.80.80.74.2.50H.S.175.R.N.D.511 50 Hz



Beschreibung	Daten
--------------	-------

**Allgemeine Informationen:**

Produktbezeichnung: SV.80.80.74.2.50H.S.175.R.N.D.511

Produktnummer: auf Anfr.

EAN-Nummer: auf Anfr.

**Technische Daten:**

Maximaler Förderstrom: 31.9 l/s

Maximale Förderhöhe: 32 m

Tatsächlicher Laufraddurchmesser: 175 mm

Laufradtyp: SUPER VORTEX

Maximale Korngröße: 80 mm

Gleitringdichtung: SIC-SIC

Angabe der Zulassungen auf dem Typenschild: CE, EAC

Kennlinientoleranz: ISO9906:2012 3B2

Kühlmantel: Ohne Kühlmantel

**Werkstoffe:**

Pumpengehäuse: Nichtrostender Stahl

Pumpengehäuse: EN 1.4408

Pumpengehäuse: AISI CF8M

Laufrad: Edelstahl

Laufrad: EN 1.4408

Laufrad: AISI CF8M

Motor: Edelstahl

Motor: EN 1.4408

Motor: AISI CF8M

**Installation:**

Maximale Umgebungstemperatur: 40 °C

Anschlusstyp: DIN

Größe des Druckanschlusses: DN 80

Nennndruck: PN 10

Maximale Einbautiefe: 20 m

Installation: S

Trocken- / Naßaufstellung: S

Installation: Vertikal

Automatischer Kupplungsfußkrümmer: 96825106

Standfuß: 96898249

Baugröße: 50

**Fördermedium:**

Medientemperaturbereich: 0 .. 40 °C

Dichte: 998.2 kg/m<sup>3</sup>

**Elektrische Daten:**

Leistungsaufnahme P1: 9.4 kW

Motorbemessungsleistung P2: 7.4 kW

Netzfrequenz: 50 Hz

Bemessungsspannung: 3 x 400/690 V

Spannungstoleranz: +10/-10 %

Max Starts pro Stunde: 20

Bemessungsstrom: 17/10 A

Maximale Stromaufnahme: 17 A

Anlaufstrom: 208 A

Strom bei Leerlauf: 9.9 A

Nenn-Drehzahl: 2951 1/min

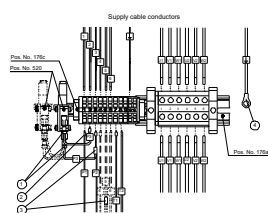
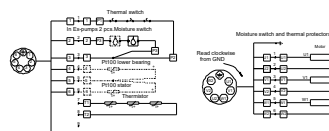
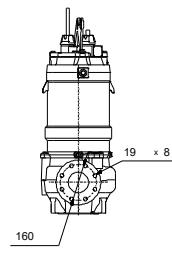
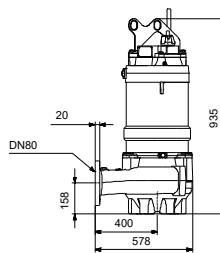
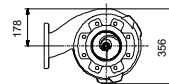
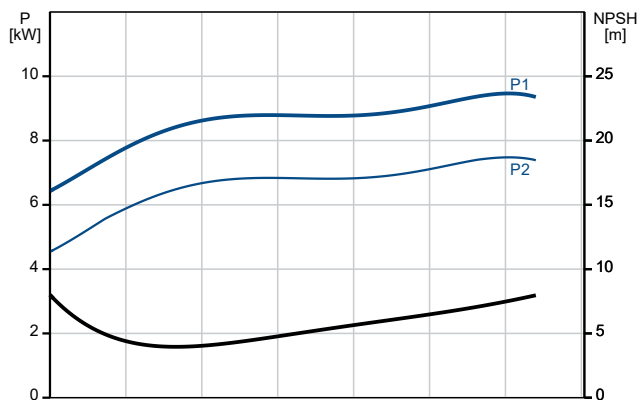
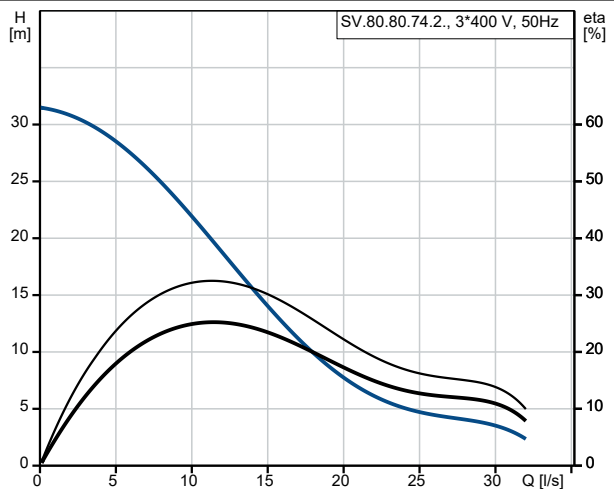
Motorwirkungsgrad bei Vollast: 79 %

Motorwirkungsgrad bei 3/4-Last: 75 %

Motorwirkungsgrad bei halber Last: 67 %

Motorpole: 2

Einschaltart: Stern/Dreieck



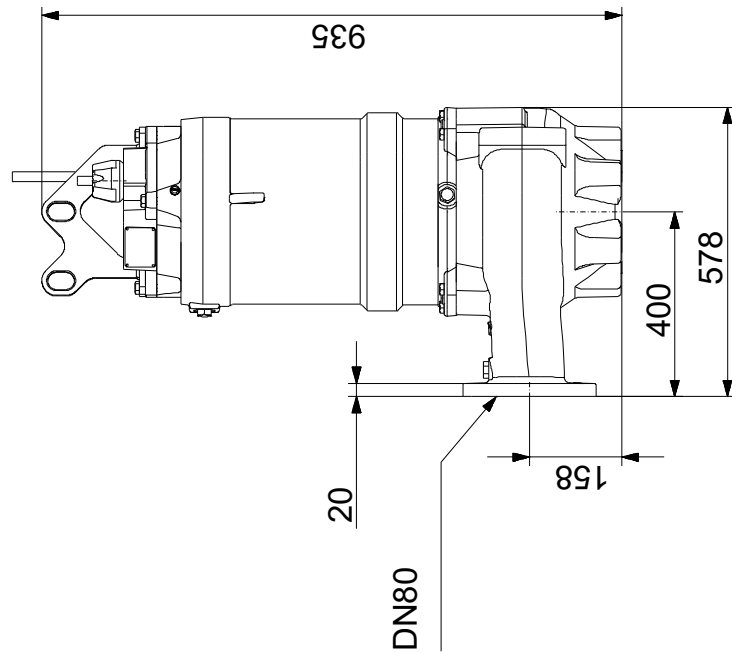
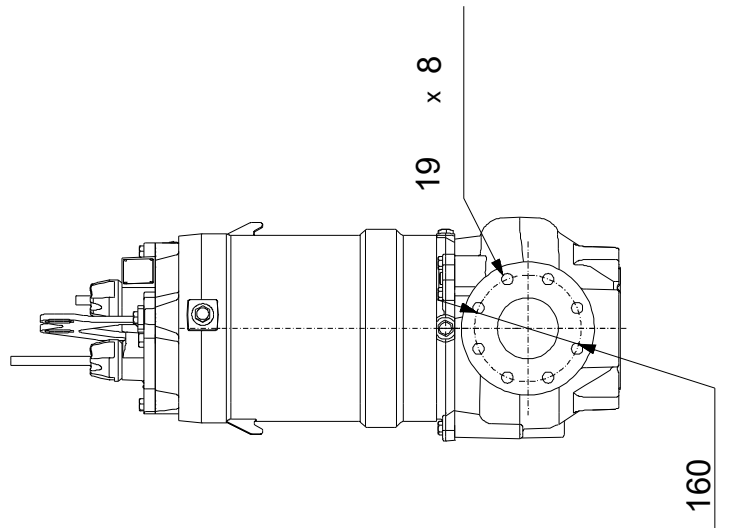
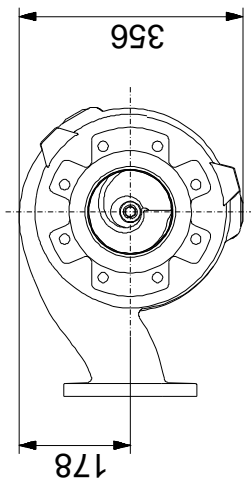
Symbol	Description
[Symbol]	Female push-on connector
[Symbol]	Wiring pin
[Symbol]	Ring nut
[Symbol]	Ring connector

Optional equipment

Beschreibung	Daten
Schutzart (gemäß IEC 34-5):	IP68
Wärmeklasse (IEC 85):	F
Explosionsschutz:	nein
eingebauter Motorschutz:	KLIXON
Kabellänge:	10 m
Kabeltyp:	H07RN-F AT
Widerstand:	7.98 mOhm/m
Kabelgröße:	1X7X2,5MM2+1X7X1,5MM2
Wicklungswiderstand:	0.980 Ohm
cos phi 1/1:	0.81
cos phi 1/2:	0.64
cos phi 3/4:	0.74
<b>Art der Steuerung:</b>	
Feuchtigkeitssensor:	mit Feuchtigkeitssensor
Wasser-im-Öl-Sensor:	ohne Leckagesensor
<b>Sonstiges:</b>	
Nettogewicht:	170 kg
Bruttogewicht:	191 kg

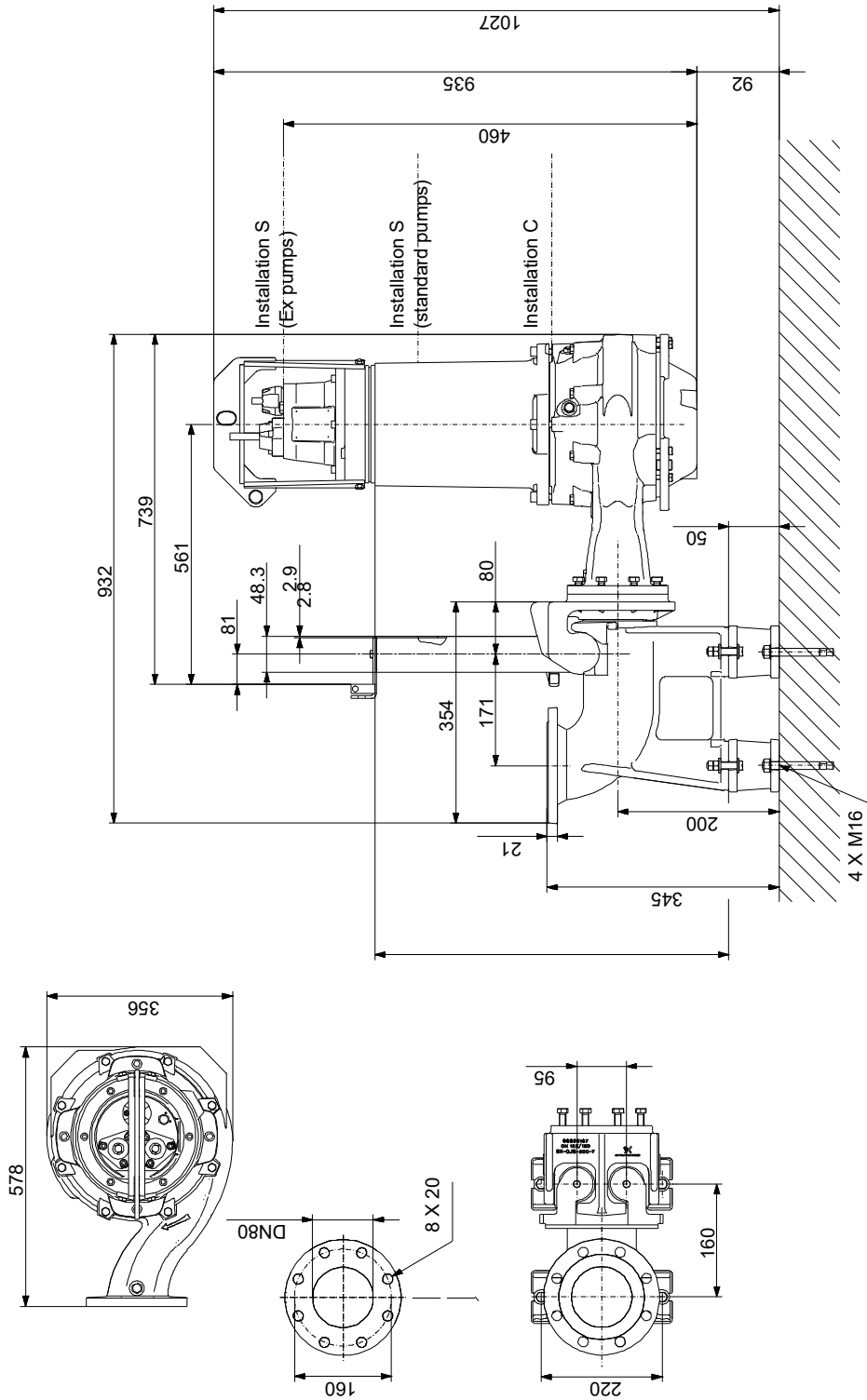


auf Anfr. SV.80.80.74.2.50H.S.175.R.N.D.511 50 Hz



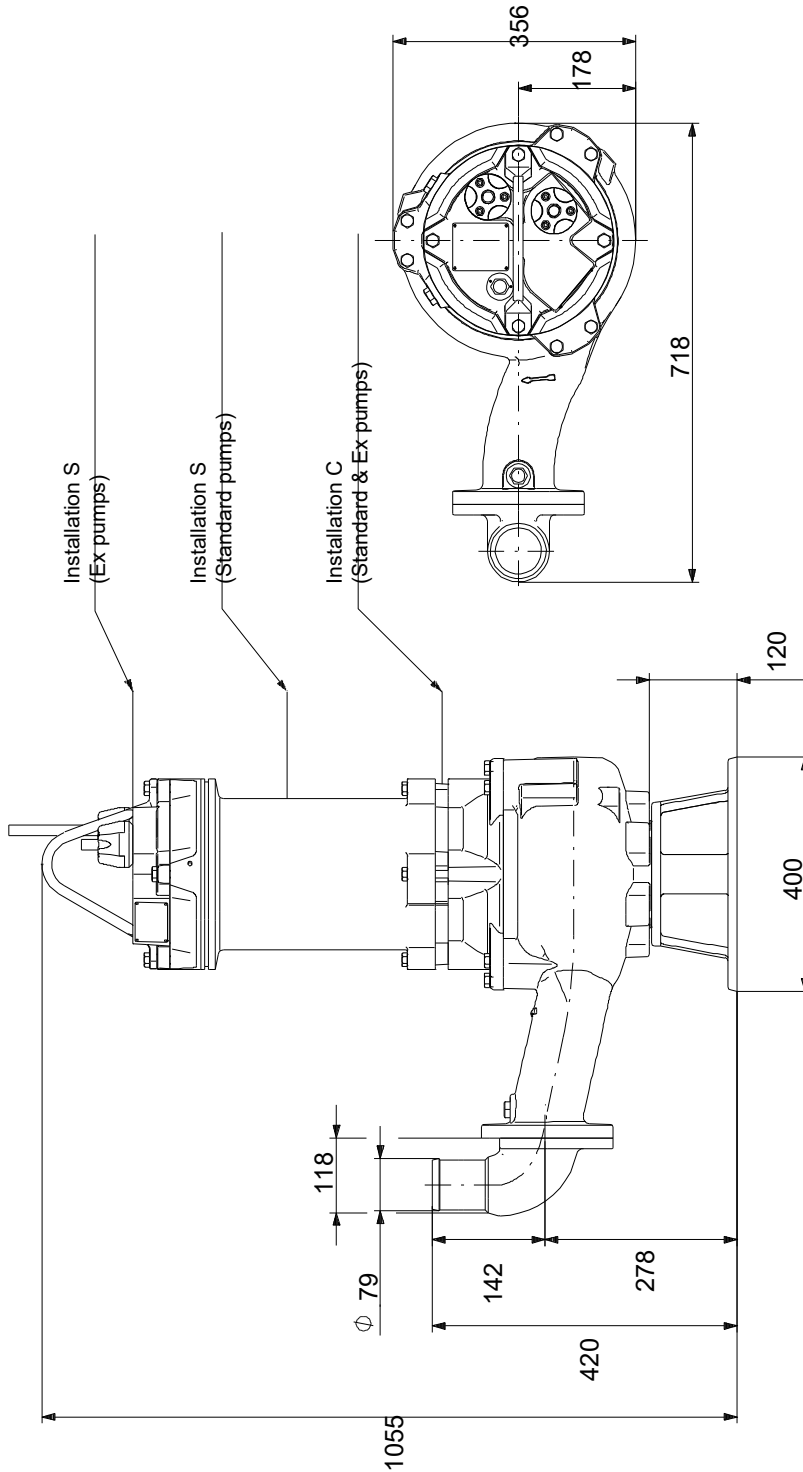
Achtung! Soweit nicht anders angegeben, handelt es sich um Millimeterangaben (mm). Die vereinfachte Maßzeichnung zeigt nicht alle

## auf Anfr. SV.80.80.74.2.50H.S.175.R.N.D.511 50 Hz



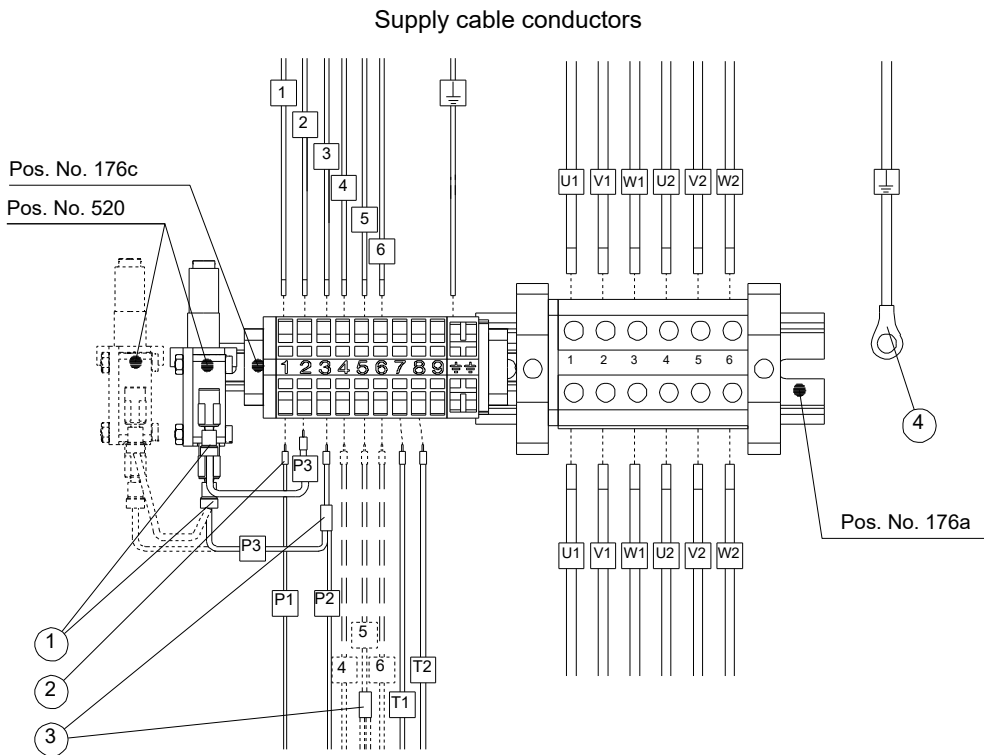
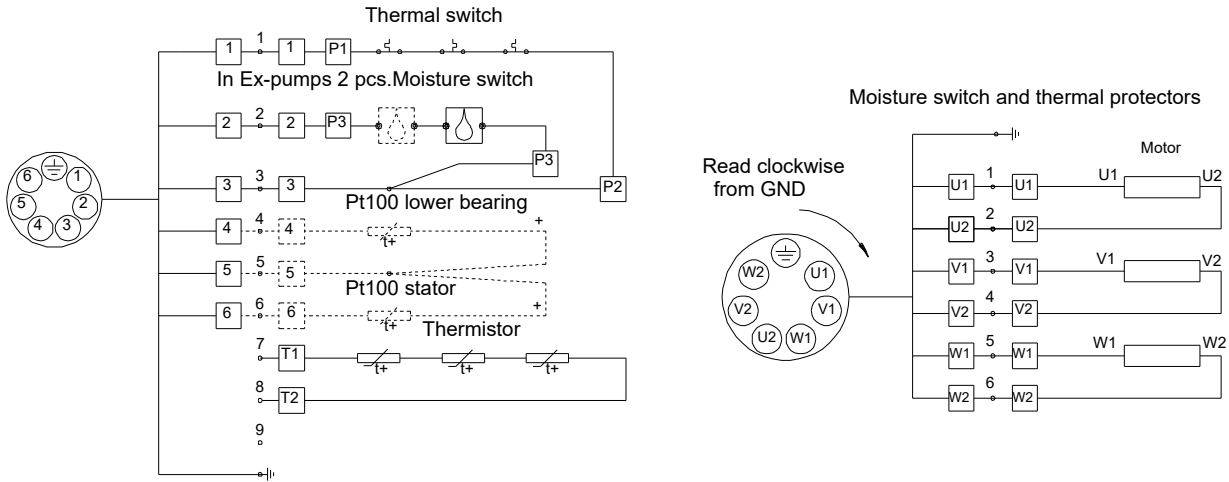
Achtung! Soweit nicht anders angegeben, handelt es sich um Millimeterangaben (mm). Die vereinfachte Maßzeichnung zeigt nicht alle

auf Anfr. SV.80.80.74.2.50H.S.175.R.N.D.511 50 Hz



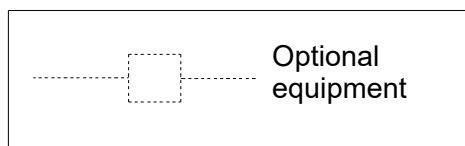
Achtung! Soweit nicht anders angegeben, handelt es sich um Millimeterangaben (mm). Die vereinfachte Maßzeichnung zeigt nicht alle

## auf Anfr. SV.80.80.74.2.50H.S.175.R.N.D.511 50 Hz



### Stator conductors

Item	Description
1	Female push-on connector
2	Wire pin
3	Butt splice
4	Ring connector



Hinweis: Alle Einheiten in [mm] soweit nicht anders bezeichnet.

