

Vorgabedaten

PROJEKT:	UNIT TAG:	MENGE:
ANSPRECHPARTNER: _____	SERVICELEISTUNG:	DATUM: _____
INGENIEUR/TECHNIKER:	VORGEGEBEN VON:	DATUM:
AUFTRAGNEHMER:	BESTELLNUMMER:	DATUM:

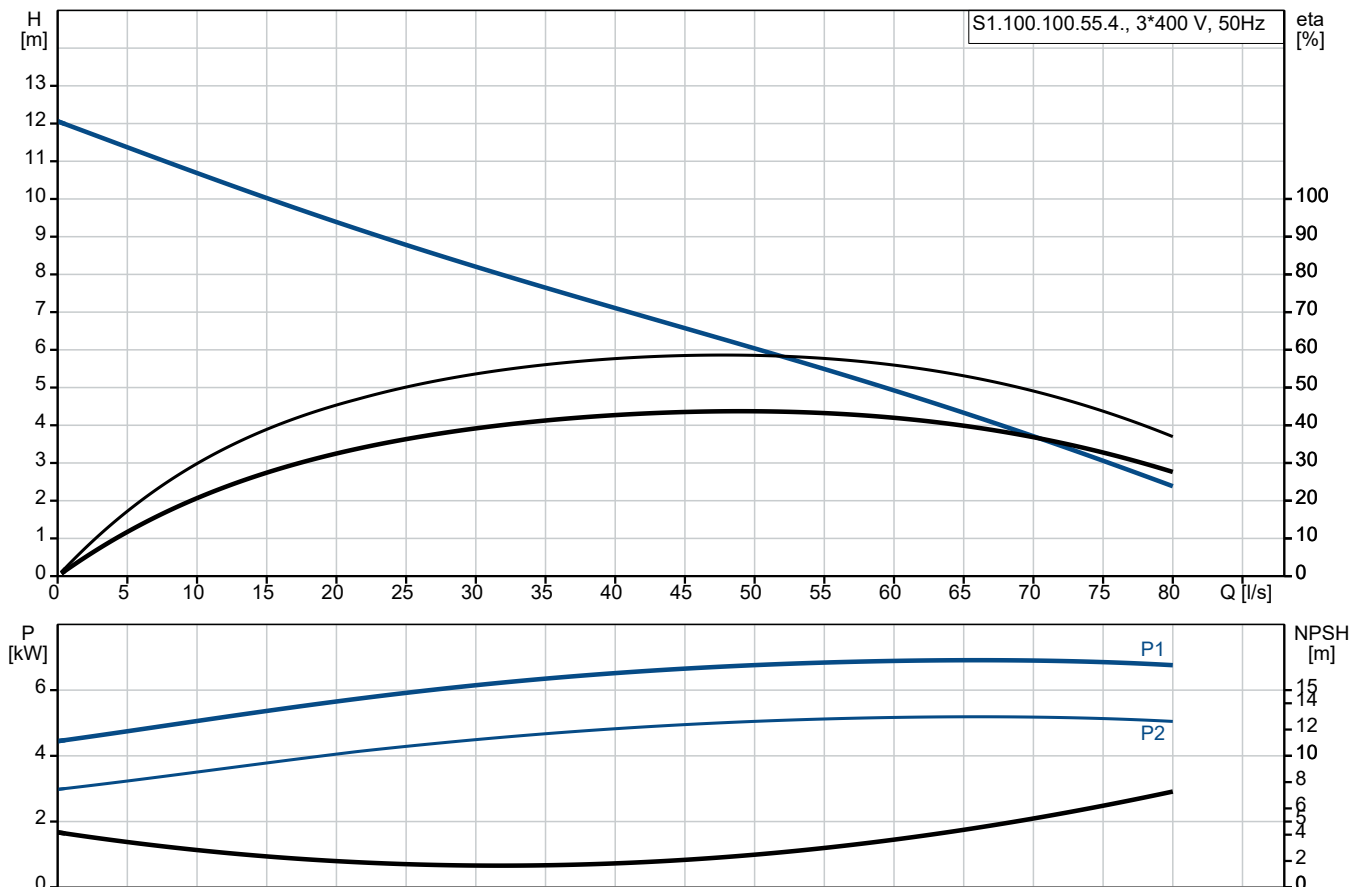


S1.100.100.55.4.50M.C.205.R.N.D.511

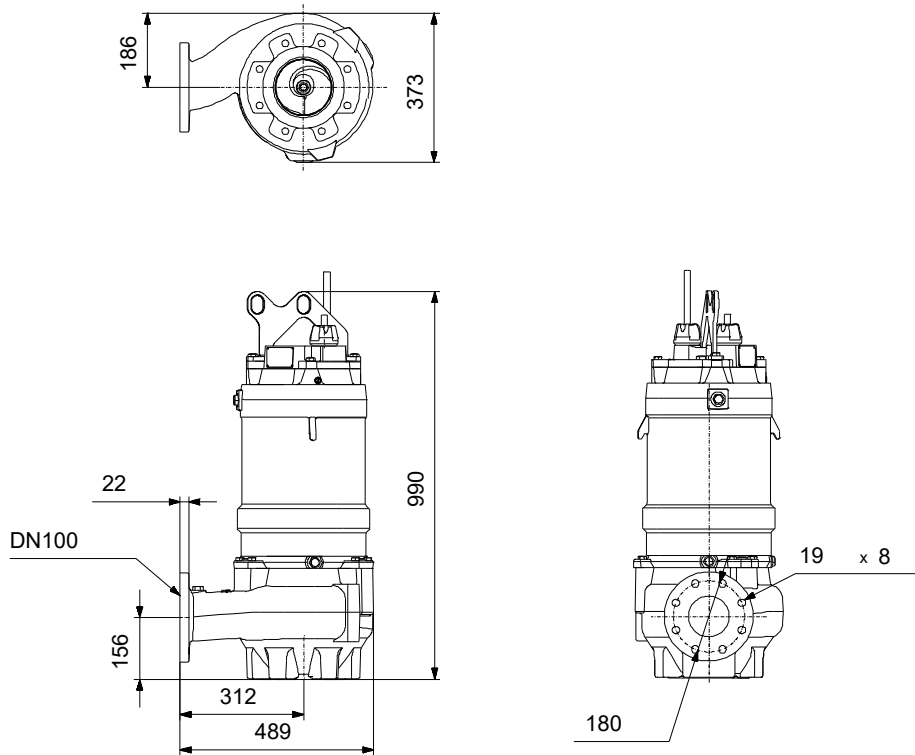
Tauchmotorpumpen mit Freistromlaufrad zur Förderung von Abwasser in kommunalen und industriellen Anwendungen

Hinweis! Abbildung kann vom Produkt abweichen.

Servicebedingungen	Pumpendaten	Motordaten
Relative Dichte: 1.000	Medientemperaturbereich: 0 .. 40 °C Maximale Umgebungstemperatur: 40 °C Zulassungen: CE, EAC Produktnummer: auf Anfr.	Bemessungsspannung: 400/690 V Netzfrequenz: 50 Hz Motorpole: 4 Schutzart: IP68 Wärmeklasse: F Motorschutz: KLIXON Eta 1/1: 76 %



Vorgabedaten



Werkstoffe:

Pumpengehäuse:	Nichtrostender Stahl
Pumpengehäuse:	EN 1.4408
Pumpengehäuse:	AISI CF8M
LaufRad:	Edelstahl
LaufRad:	EN 1.4408
LaufRad:	AISI CF8M
Motor:	Edelstahl
Motor:	EN 1.4408
Motor:	AISI CF8M

Anz. Beschreibung1 **S1.100.100.55.4.50M.C.205.R.N.D.511****Hinweis! Abbildung kann vom Produkt abweichen.**

Produktnr.: auf Anfr.

Nicht selbstansaugende, einstufige Tauchmotorpumpe zur Förderung von Abwasser, Brauchwasser und unbehandeltem Rohabwasser.

Die Pumpe ist sowohl für den Aussetzbetrieb als auch für den Dauerbetrieb geeignet. Mit Kühlmantel, sodass neben der Nassaufstellung auch eine Trockenaufstellung ohne zusätzliche Motorkühlung möglich ist. Einkanallauftrad mit einem freien Kugeldurchgang von 100 mm.

Mit SmartTrim-System für die Anpassung des Laufradspalts zur Erhaltung der maximalen Leistung über die gesamte Lebensdauer der Pumpe.

Zur Erleichterung des Transports und der Aufstellung ist die Pumpe mit einem robusten Transportbügel ausgerüstet. Mit Grundfos SmartSeal-Dichtungssystem für einen leckagefreien Anschluss an einen Kupplungsfußkrümmer. Rohrleitungsanschluss über Flansch DIN.

Weitere Produktinformationen

Bestimmt für die Förderung von:

- großen Mengen an Sicker- und Oberflächenwasser
- fäkalienhaltigem, häuslichem Abwasser
- Schmutzwasser ohne Fäkalien aus gewerblich genutzten Gebäuden
- schlammhaltigem Schmutzwasser aus Industriebetrieben.

Die Pumpe ist bestens geeignet für die Förderung der oben genannten Schmutz- und Abwässer aus:

- kommunalen Übergabepumpstationen
- öffentlichen Gebäuden
- Mehrfamilienhäusern
- Fabriken/Industriebetrieben
- Klärwerken.

Pumpe

Halbaxiales Laufrad mit extralangen Schaufeln für maximale Leistung und verzopfungsfreien Betrieb.

Das Unterteil des Kanallauftrads ist mit speziell geformten Hilfsschaufeln ausgerüstet, um das Laufrad sauber zu halten. Die Schaufeln erzeugen eine kräftige Strömung, mit deren Hilfe der Spalt zwischen dem Laufrad und dem Pumpengehäuse frei von Fasern und Feststoffen gehalten wird.

Mit "SmartTrim"-System zur einfachen Wiederherstellung des werkseitig eingestellten Laufradspalts. Erhaltung des optimalen Wirkungsgrads durch von außen zugängliche Einstellschrauben. Die Nachjustierung kann schnell vor Ort ohne ein Zerlegen der Pumpe und ohne Sonderwerkzeug durchgeführt werden.

Die Wellenabdichtung der Pumpe erfolgt über zwei Gleitringdichtungen, die verhindern, dass das Fördermedium in den Motor eindringt.

- Primärdichtung: Siliziumkarbid/Siliziumkarbid (SiC/SiC)
- Sekundärdichtung: Siliziumkarbid/Synthetische Kohle

Die Gleitringdichtungen haben keine Federn oder andere ähnlichen Bauteile, die im direkten Kontakt mit dem Fördermedium stehen, so dass sich keine Fasern oder Stoffetzen verfangen können.

Die Gleitringdichtungen wirken bidirektional, d.

h.

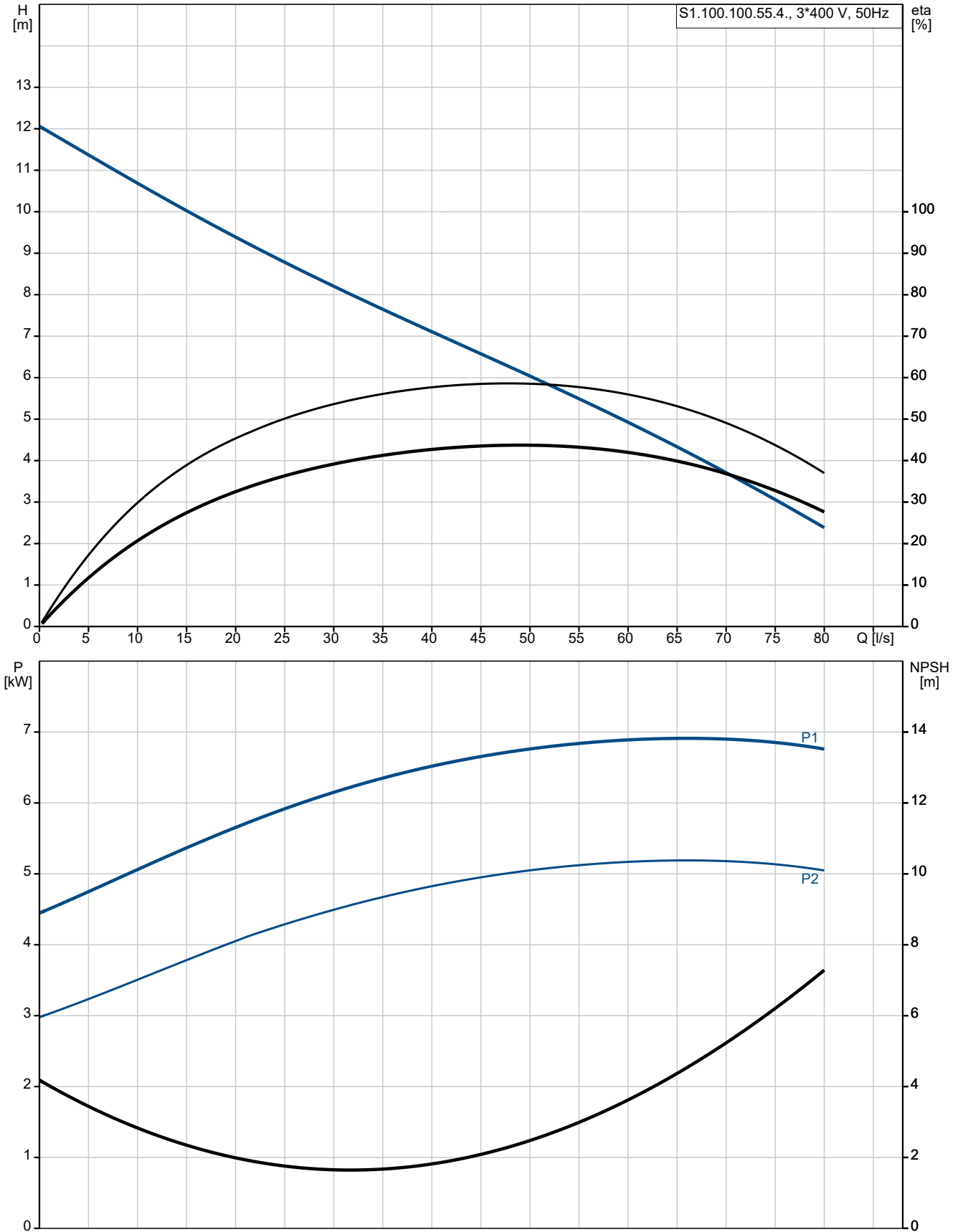
in beide Richtungen, so dass bei entgegengesetzter Drehrichtung die Funktion erhalten bleibt, wenn das Fördermedium bei Rückfluss in entgegengesetzter Richtung durch die Pumpe fließt.

Die Pumpe ist mit wartungsfreien, dauergeschmierten, besonders robusten Lagern ausgerüstet. Doppelreihige Schrägkugellager als Hauptlager und einreihige Rillenkugellager als Stützlager.

Anz.	Beschreibung
1	<p>Mit automatischem Dichtungssystem Grundfos SmartSeal, das am Druckflansch der Pumpe montiert ist. Es sorgt für eine vollständig leckagefreie Abdichtung zwischen der Pumpe und dem Kupplungsfußkrümmer. Dadurch werden der Wirkungsgrad des gesamten Pumpensystems optimiert und die Betriebskosten auf ein Minimum reduziert.</p> <p>Mit Prüfzertifikat, ausgestellt von der benannten Stelle Baseefa.</p> <p>Motor</p> <p>Mit 10 m Netzkabel mit Schutzmantel und freiem Kabelende. Der Motor ist mit einem Kühlmantel ausgerüstet. Keine externe Kühlung erforderlich. Einteiliges Statorgehäuse mit integrierten Kühlkanälen und Gussflansch zum Abführen der überschüssigen Wärme über das Fördermedium. Dadurch ist die Pumpe sowohl für die Nassaufstellung als auch für die Trockenaufstellung geeignet. Die Pumpe verfügt über folgenden Motorschutz und folgende Sensoren:</p> <ul style="list-style-type: none"> - 3 Thermoschalter (Klixon), einer pro Motorwicklung, zum Schutz vor Überhitzung. - Feuchtfühler im Klemmenkasten zur kontinuierlichen Überwachung des Motors. Bei Eindringen von Feuchtigkeit in das Statorgehäuse unterbrechen die Feuchtfühler automatisch die Spannungsversorgung. <p>Art der Steuerung:</p> <p>Feuchtigkeitssensor: mit Feuchtigkeitssensor</p> <p>Wasser-im-Öl-Sensor: ohne Leckagesensor</p> <p>Fördermedium:</p> <p>Medientemperaturbereich: 0 .. 40 °C</p> <p>Dichte: 998.2 kg/m³</p> <p>Technische Daten:</p> <p>Tatsächlicher Laufraddurchmesser: 205 mm</p> <p>Laufradtyp: Einkanal</p> <p>Maximale Korngröße: 100 mm</p> <p>Gleitringdichtung: SIC-SIC</p> <p>Angabe der Zulassungen auf dem Typenschild: CE, EAC</p> <p>Kennlinientoleranz: ISO9906:2012 3B2</p> <p>Werkstoffe:</p> <p>Pumpengehäuse: Nichtrostender Stahl EN 1.4408 AISI CF8M</p> <p>Laufrad: Edelstahl EN 1.4408 AISI CF8M</p> <p>Motor: Edelstahl EN 1.4408 AISI CF8M</p> <p>Installation:</p> <p>Maximale Umgebungstemperatur: 40 °C</p> <p>Anschlusstyp: DIN</p> <p>Größe des Druckanschlusses: DN 100</p> <p>Nennndruck: PN 10</p> <p>Maximale Einbautiefe: 20 m</p> <p>Automatischer Kupplungsfußkrümmer: 96825108</p> <p>vertikale Installation: 96835614</p> <p>Standfuß: 96898274</p> <p>Baugröße: 50</p> <p>Elektrische Daten:</p> <p>Leistungsaufnahme P1: 7.2 kW</p> <p>Motorbemessungsleistung P2: 5.5 kW</p> <p>Netzfrequenz: 50 Hz</p>

Anz.	Beschreibung
1	<p>Bemessungsspannung: 3 x 400/690 V Spannungstoleranz: +10/-10 % Max Starts pro Stunde: 20 Bemessungsstrom: 14/9 A Maximale Stromaufnahme: 14 A Anlaufstrom: 103 A Strom bei Leerlauf: 9.17 A Nenn-Drehzahl: 1463 1/min Motorwirkungsgrad bei Vollast: 76 % Motorwirkungsgrad bei 3/4-Last: 72 % Motorwirkungsgrad bei halber Last: 66 % Motorpole: 4 Einschaltart: Stern/Dreieck Schutzart (gemäß IEC 34-5): IP68 Wärmeklasse (IEC 85): F Explosiongeschützt: nein Kabellänge: 10 m Kabeltyp: H07RN-F AT Winding resistance: 1.950 Ohm cos phi 1/1: 0.75 cos phi 1/2: 0.56 cos phi 3/4: 0.67</p> <p>Sonstiges: Nettogewicht: 190 kg Bruttogewicht: 211 kg</p>

auf Anfr. S1.100.100.55.4.50M.C.205.R.N.D.511 50 Hz



Beschreibung	Daten
--------------	-------

Allgemeine Informationen:

Produktbezeichnung: S1.100.100.55.4.50M.C.205.R.
N.D.511

Produktnummer: auf Anfr.

EAN-Nummer: auf Anfr.

Technische Daten:

Maximaler Förderstrom: 80 l/s

Maximale Förderhöhe: 12 m

Tatsächlicher Laufraddurchmesser: 205 mm

Laufradtyp: Einkanal

Maximale Korngröße: 100 mm

Gleitringdichtung: SIC-SIC

Angabe der Zulassungen auf dem Typenschild: CE, EAC

Kennlinientoleranz: ISO9906:2012 3B2

Kühlmantel: mit Kühlmantel

Werkstoffe:

Pumpengehäuse: Nichtrostender Stahl

Pumpengehäuse: EN 1.4408

Pumpengehäuse: AISI CF8M

Laufrad: Edelstahl

Laufrad: EN 1.4408

Laufrad: AISI CF8M

Motor: Edelstahl

Motor: EN 1.4408

Motor: AISI CF8M

Installation:

Maximale Umgebungstemperatur: 40 °C

Anschlussstyp: DIN

Größe des Druckanschlusses: DN 100

Nennndruck: PN 10

Maximale Einbautiefe: 20 m

Installation: C

Trocken- / Naßaufstellung: D/S

Installation: Vertikal

Automatischer Kupplungsfußkrümmer: 96825108

vertikale Installation: 96835614

Standfuß: 96898274

Baugröße: 50

Fördermedium:

Medientemperaturbereich: 0 .. 40 °C

Dichte: 998.2 kg/m³

Elektrische Daten:

Leistungsaufnahme P1: 7.2 kW

Motorbemessungsleistung P2: 5.5 kW

Netzfrequenz: 50 Hz

Bemessungsspannung: 3 x 400/690 V

Spannungstoleranz: +10/-10 %

Max Starts pro Stunde: 20

Bemessungsstrom: 14/9 A

Maximale Stromaufnahme: 14 A

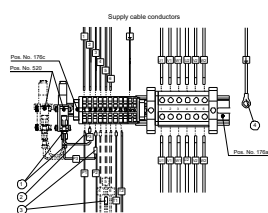
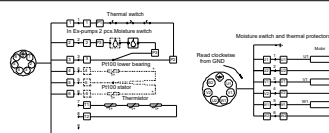
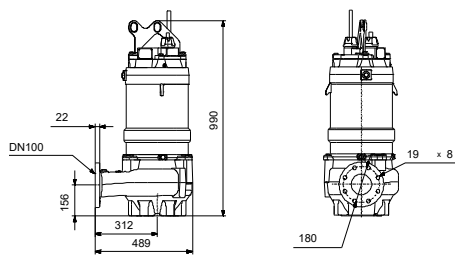
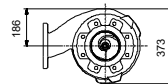
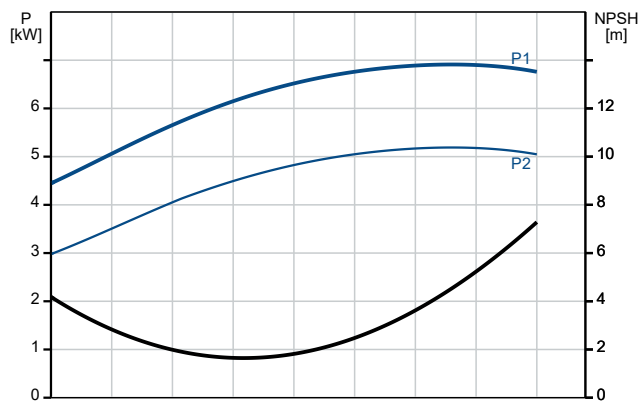
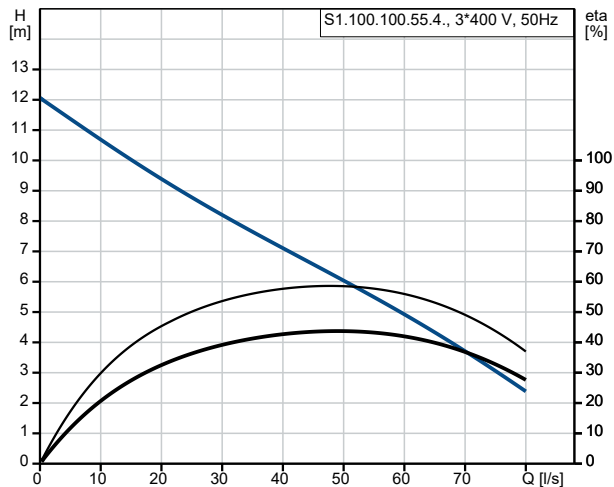
Anlaufstrom: 103 A

Strom bei Leerlauf: 9.17 A

Nenn-Drehzahl: 1463 1/min

Motorwirkungsgrad bei Vollast: 76 %

Motorwirkungsgrad bei 3/4-Last: 72 %

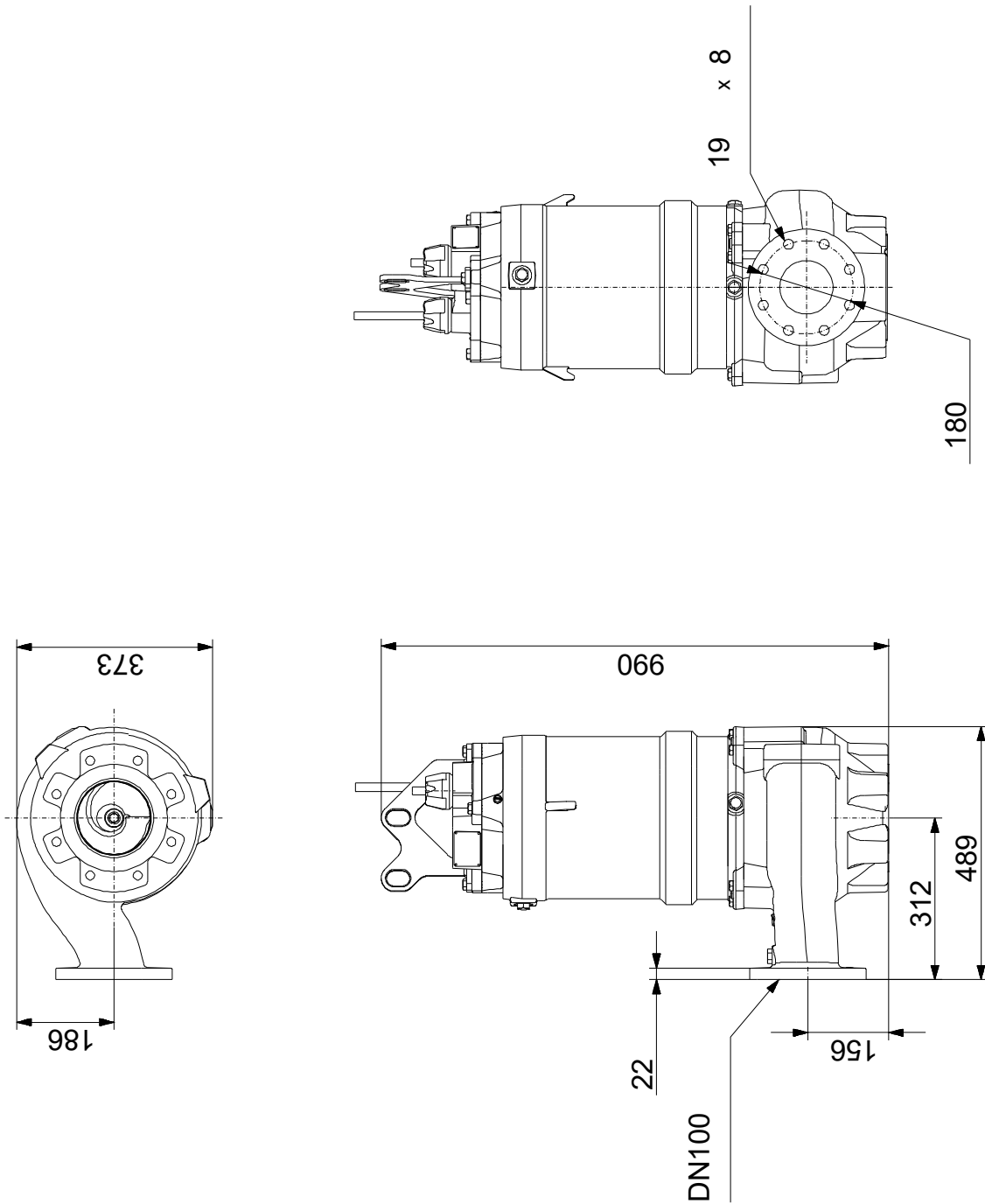


Symbol	Description
[Symbol]	Female push-on connector
[Symbol]	Wiring pin
[Symbol]	Ring switch
[Symbol]	Ring connector

Optional equipment

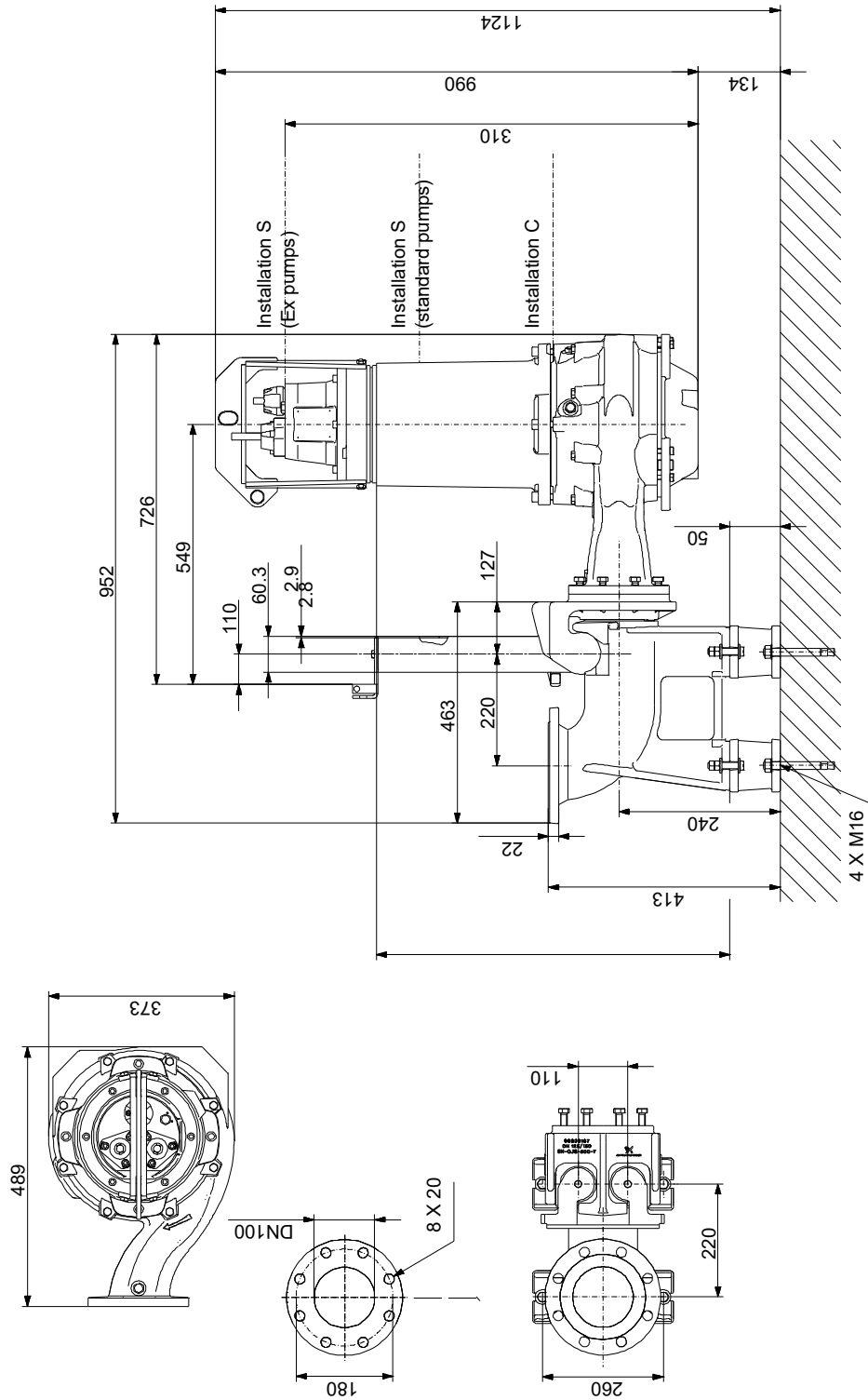
Beschreibung	Daten
Motorwirkungsgrad bei halber Last:	66 %
Motorpole:	4
Einschaltart:	Stern/Dreieck
Schutzart (gemäß IEC 34-5):	IP68
Wärmeklasse (IEC 85):	F
Explosionsschutz:	nein
eingebauter Motorschutz:	KLIXON
Kabellänge:	10 m
Kabeltyp:	H07RN-F AT
Widerstand:	13.30 mOhm/m
Kabelgröße:	1X7X1,5MM2+1X7X1,5MM2
Wicklungswiderstand:	1.950 Ohm
cos phi 1/1:	0.75
cos phi 1/2:	0.56
cos phi 3/4:	0.67
Art der Steuerung:	
Feuchtigkeitssensor:	mit Feuchtigkeitssensor
Wasser-im-Öl-Sensor:	ohne Leckagesensor
Sonstiges:	
Nettogewicht:	190 kg
Bruttogewicht:	211 kg

auf Anfr. S1.100.100.55.4.50M.C.205.R.N.D.511 50 Hz



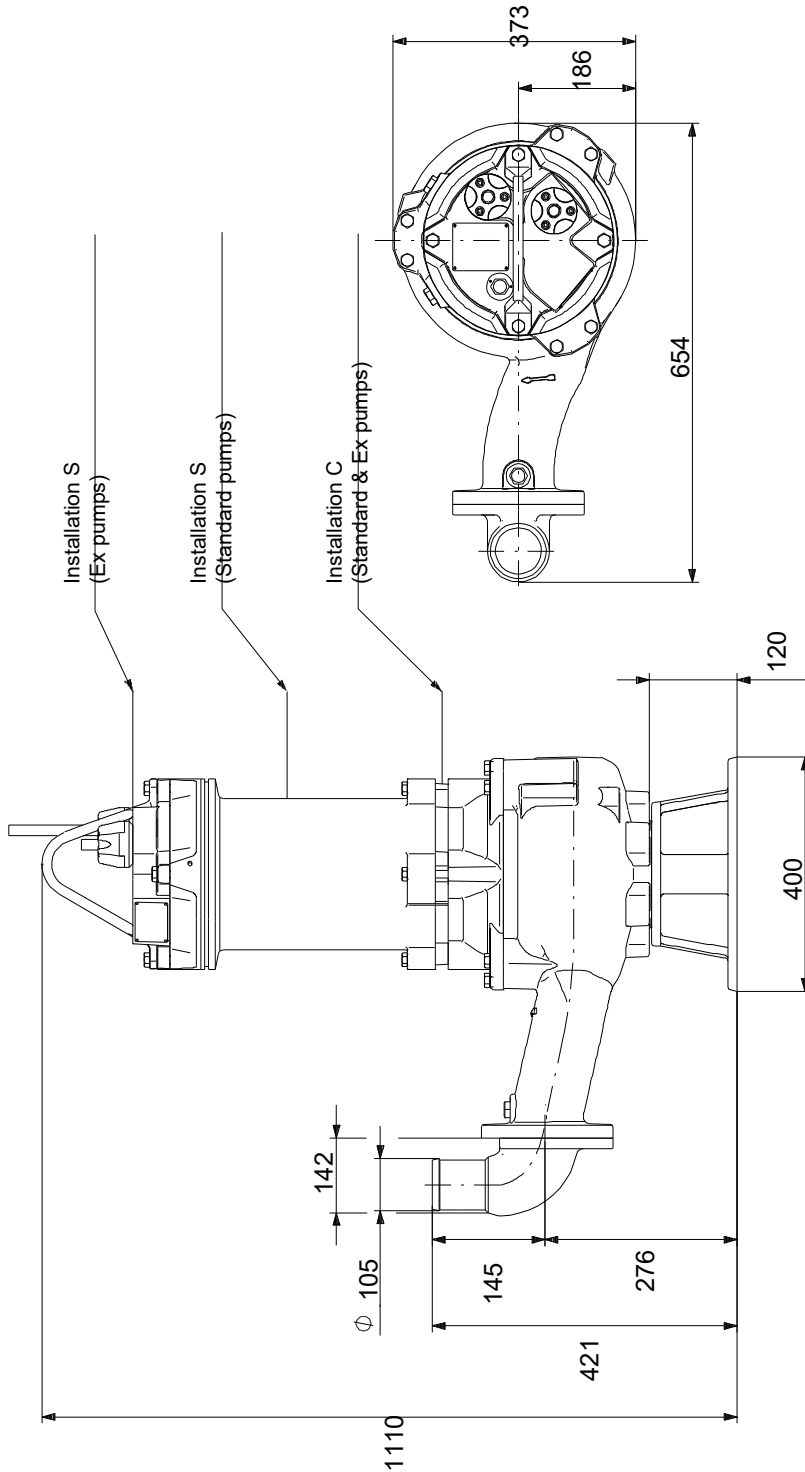
Achtung! Soweit nicht anders angegeben, handelt es sich um Millimeterangaben (mm). Die vereinfachte Maßzeichnung zeigt nicht alle

auf Anfr. S1.100.100.55.4.50M.C.205.R.N.D.511 50 Hz



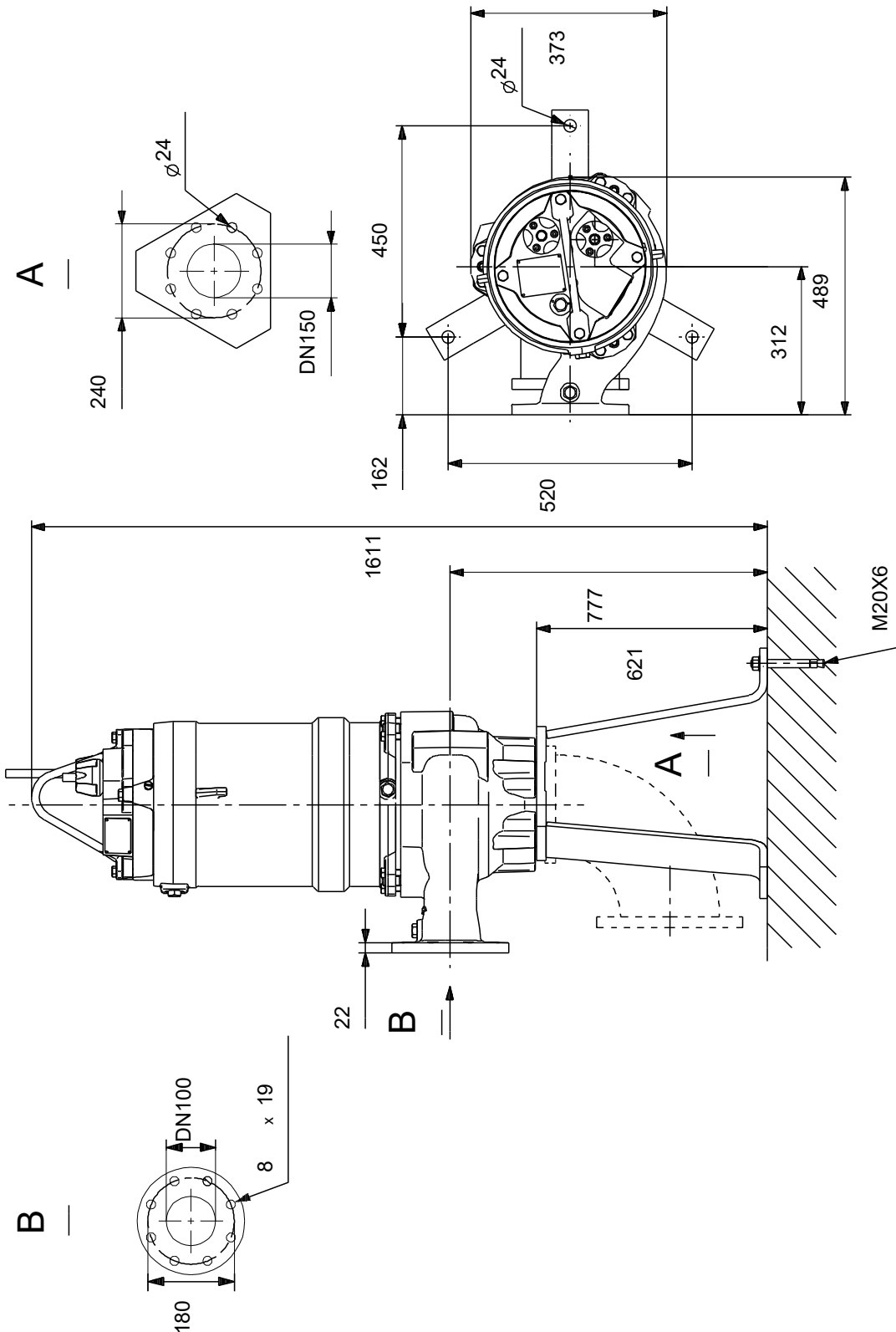
Achtung! Soweit nicht anders angegeben, handelt es sich um Millimeterangaben (mm). Die vereinfachte Maßzeichnung zeigt nicht alle

auf Anfr. S1.100.100.55.4.50M.C.205.R.N.D.511 50 Hz



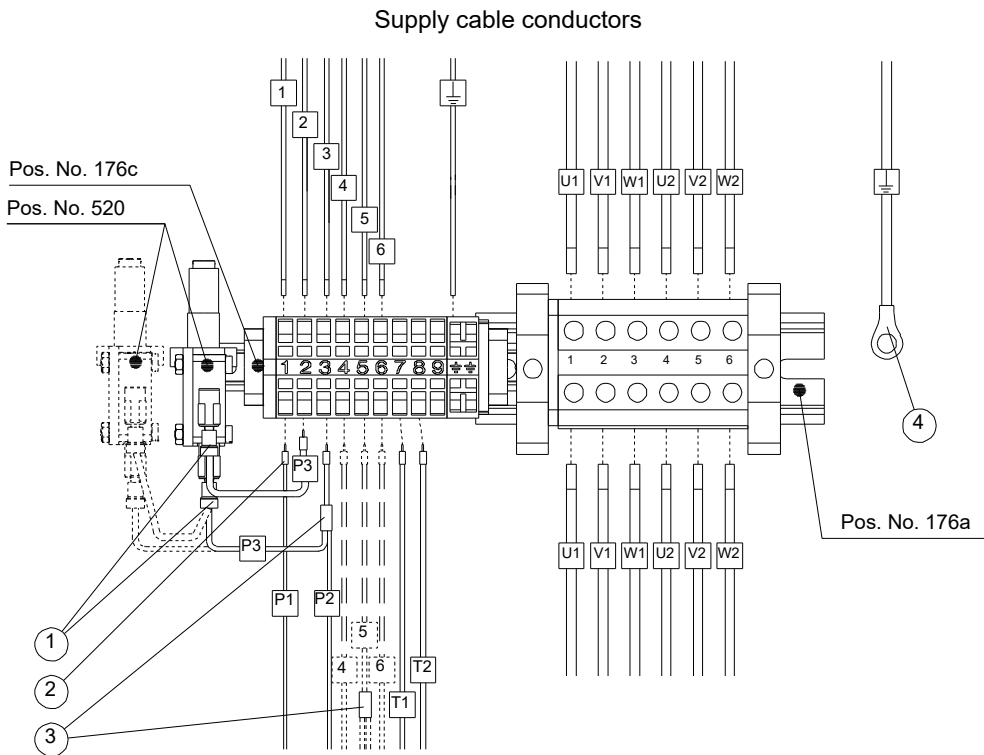
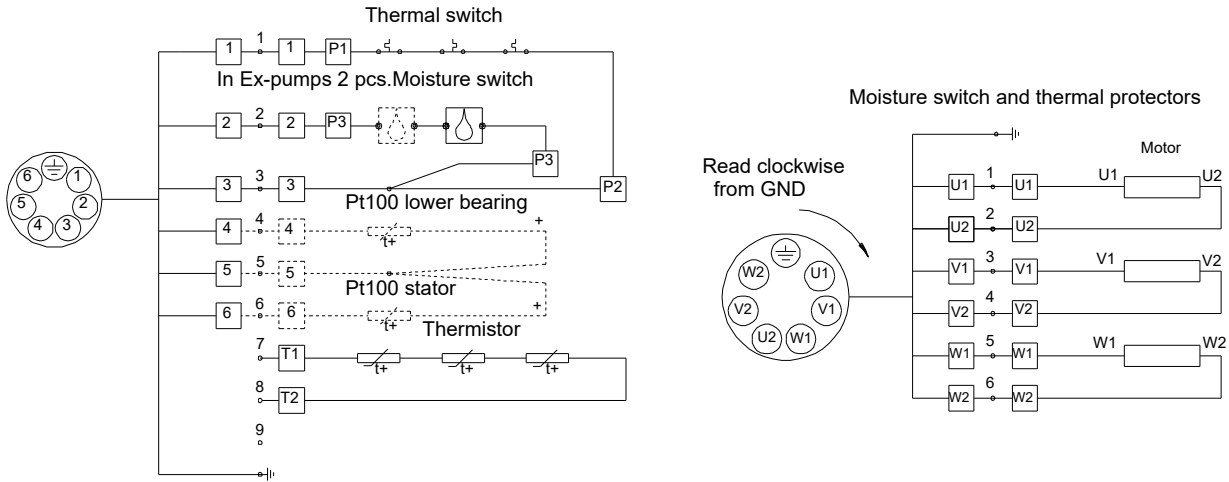
Achtung! Soweit nicht anders angegeben, handelt es sich um Millimeterangaben (mm). Die vereinfachte Maßzeichnung zeigt nicht alle

auf Anfr. S1.100.100.55.4.50M.C.205.R.N.D.511 50 Hz



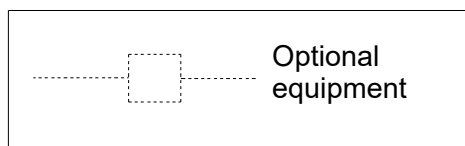
Achtung! Soweit nicht anders angegeben, handelt es sich um Millimeterangaben (mm). Die vereinfachte Maßzeichnung zeigt nicht alle

auf Anfr. S1.100.100.55.4.50M.C.205.R.N.D.511 50 Hz



Stator conductors

Item	Description
1	Female push-on connector
2	Wire pin
3	Butt splice
4	Ring connector



Hinweis: Alle Einheiten in [mm] soweit nicht anders bezeichnet.

