

Vorgabedaten

PROJEKT:	UNIT TAG:	MENGE:
ANSPRECHPARTNER: _____	SERVICELEISTUNG:	DATUM: _____
INGENIEUR/TECHNIKER:	VORGEGEBEN VON:	DATUM:
AUFTRAGNEHMER:	BESTELLNUMMER:	DATUM:

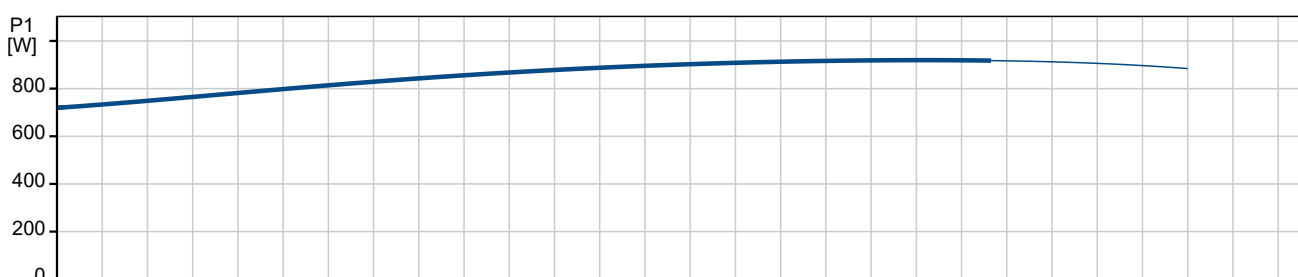
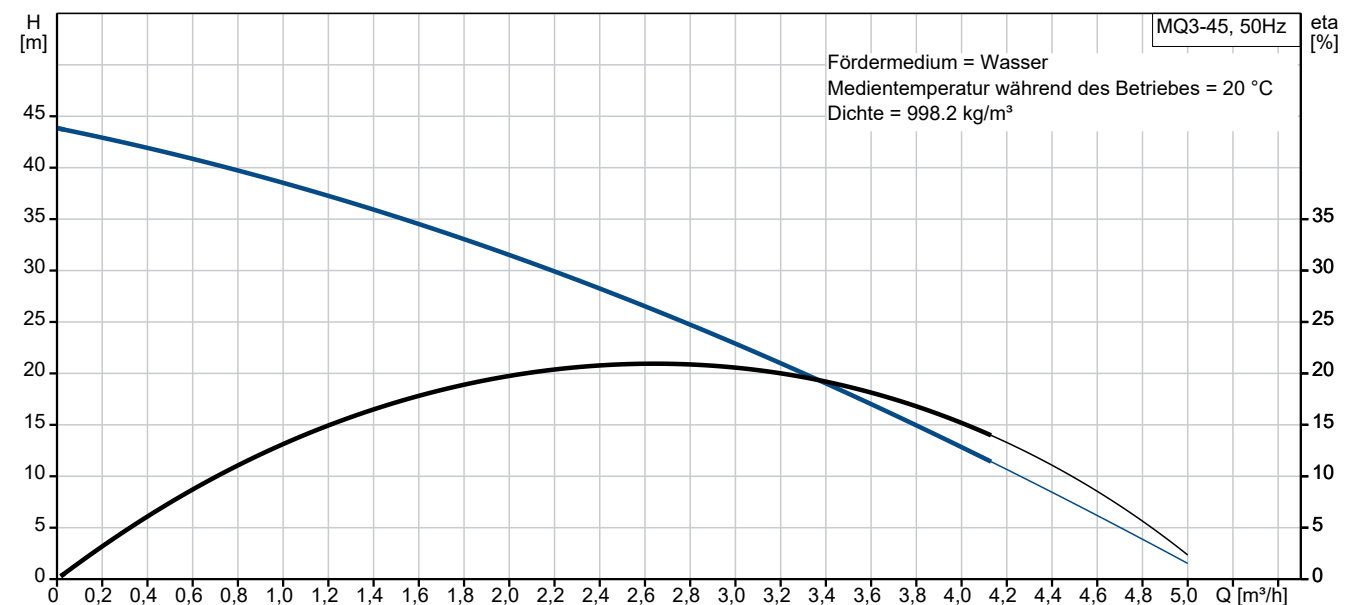
MQ3-45 A-O-A-BVBP



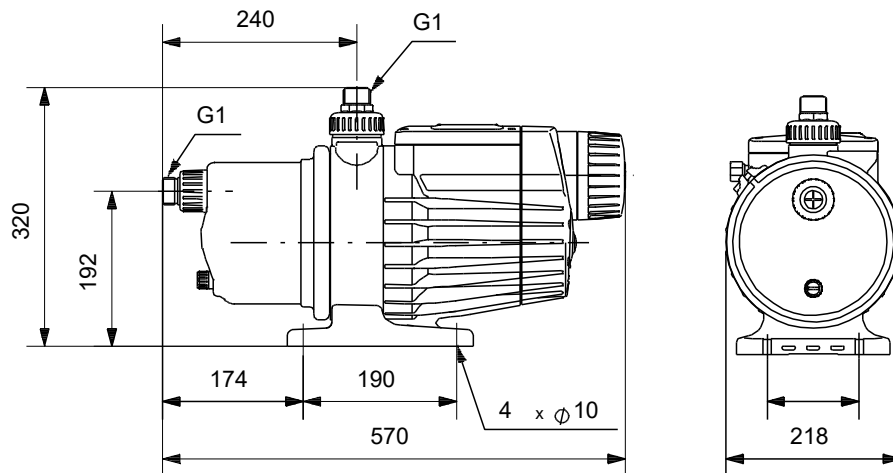
Kompakte Hauswasserwerke zur Förderung von sauberem Wasser aus Vorlagebehältern und Flachbrunnen für die Druckerhöhung in Privathaushalten, der Landwirtschaft und Bewässerungsanwendungen. Die Hauswasserwerke sind für den Einsatz in und außerhalb von Gebäuden geeignet.

Hinweis! Abbildung kann vom Produkt abweichen.

Servicebedingungen	Pumpendaten	Motordaten
Fördermedium: Wasser	Max. Betriebsdruck: 7.5 bar	Bemessungsspannung: 220-240 V
Temperatur: 20 °C	Medientemperaturbereich: 0 .. 35 °C	Netzfrequenz: 50 Hz
Relative Dichte: 1.000	Maximale Umgebungstemperatur: 45 °C	Schutzart: IP54
	Prüfkennzeichen: CE, WEEE	Wärmeklasse: B
	Wellenabdichtung: BVBP	
	Nennweite: G1	
	Produktnummer: auf Anfr.	



Vorgabedaten



Werkstoffe:

Pumpengehäuse:

POM + 25%
Glassfiber

Laufрад:

PPO + 20%
Glasfiber-PTFE

Typenschlüssel für Material:

A

Anz. Beschreibung

1 Wasserversorgungssystem MQ3-45 A-O-A-BVBP



Hinweis! Abbildung kann vom Produkt abweichen.

Produktnr.: auf Anfr.

Die MQ ist eine komplette, Alles-In-Einem-Einheit: Bestehend aus Pumpe, Motor, Membranbehälter, Druck- und Durchflusssensor, Pumpen-Regelung und Rückschlagventil.

Installation:

Das kompakte Design der Pumpe erleichtert die Aufstellung der Pumpe. Es wird kein zusätzlicher Platz benötigt.

Einfache Bedienung:

Die Pumpe besitzt ein anwenderfreundliches Bedienfeld inkl. EIN/AUS-Taste und Leuchten zur Anzeige des Betriebszustandes der Pumpe.

Selbstansaugende Pumpe:

Die selbstansaugende Pumpe ist in der Lage, Wasser von unterhalb des Pumpen-Niveaus zu heben. Wenn sie mit Wasser gefüllt ist, fördert sie Wasser aus einer Tiefe von bis zu 7m.

Eingebaute Schutzfunktionen:

Im Fall des Trockenlaufs oder der Temperaturüberlastung schaltet die Pumpe automatisch ab, um einen Ausfall des Motors zu vermeiden.

Automatischer Wideranlauf:

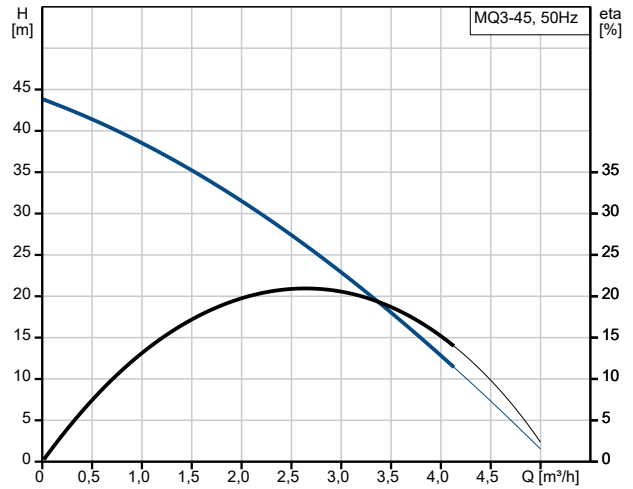
Die Pumpe besitzt eine automatische Wideranlauf-Funktion. Im Fall des Trockenlaufs oder ähnlichen Alarmen wird die Pumpe abgeschaltet. Die Pumpe besitzt eine automatische Wideranlauf-Funktion, die alle 30 min (über einen Zeitraum von 24h) versucht die Anlage zu starten. Die Wideranlauf-Funktion ist abschaltbar. Start der Pumpe bei geöffnetem Verbraucher oder bei Systemdruck kleiner 2 bar. Druckstoßfreier, strömungsabhängiger Stopp der Pumpe bei geschlossenem Verbraucher.

Niedriges Geräuschniveau:

Aufgrund der hydraulischen Konstruktion und der internen Kühlung ist die Pumpe außergewöhnlich

Anz.	Beschreibung
1	<p>leise, wodurch sie ohne weiteres inner- und außerhalb von Gebäuden aufgestellt werden kann.</p> <p>Druckbehälter: Der einbebaute Druckbehälter reduziert die Anzahl von Starts und Stopps im Fall von Leckagen im Rohrsystem und mindert den Verschleiß der Pumpe.</p> <p>Wartung: Die Pumpe ist wartungsfrei.</p> <p>Fördermedium: Fördermedium: Wasser Medientemperaturbereich: 0 .. 35 °C Medientemperatur während des Betriebs: 20 °C Dichte: 998.2 kg/m³</p> <p>Technische Daten: Nennvolumenstrom: 3 m³/h Nennförderhöhe: 23 m Gleitringdichtung: BVBP Prüfkennzeichen auf dem Typenschild: CE, WEEE Kennlinientoleranz: ISO9906:2012 3B Adjustable start pressure (Yes/No): nein Einschaltdruck: 2.8 bar</p> <p>Werkstoffe: Pumpengehäuse: POM + 25% Glassfiber Laufrad: PPO + 20% Glasfiber-PTFE</p> <p>Installation: Umgebungstemperatur: 0 .. 45 °C Max. Betriebsdruck: 7.5 bar Nennweite: G1</p> <p>Elektrische Daten: Leistungsaufnahme P1: 1000 W Netzfrequenz: 50 Hz Bemessungsspannung: 1 x 220-240 V Bemessungsstrom: 4.5 A Schutzart (gemäß IEC 34-5): IP54 Wärmeklasse (IEC 85): B Kabellänge: 2 m Art des Kabelsteckers: SCHUKO</p> <p>Sonstiges: Nettogewicht: 13.3 kg Bruttogewicht: 15.5 kg Versandvolumen: 0.055 m³ Finische LVI Nr.: 4732514</p>

Beschreibung	Daten
Allgemeine Informationen:	
Produktbezeichnung:	MQ3-45 A-O-A-BVBP
Produktnummer:	auf Anfr.
EAN-Nummer:	auf Anfr.
Preis:	
Technische Daten:	
Nennvolumenstrom:	3 m ³ /h
Nennförderhöhe:	23 m
Maximale Förderhöhe:	45 m
Gleitringdichtung:	BVBP
Prüfkennzeichen auf dem Typenschild:	CE, WEEE
Kennlinientoleranz:	ISO9906:2012 3B
Pumpenausführung:	A
Modell:	B
Adjustable start pressure (Yes/No):	nein
Einschaltdruck:	2.8 bar
Werkstoffe:	
Pumpengehäuse:	POM + 25% Glassfiber
Laufrad:	PPO + 20% Glasfiber-PTFE
Typenschlüssel für Material:	A
Installation:	
Umgebungstemperatur:	0 .. 45 °C
Max. Betriebsdruck:	7.5 bar
Nennweite:	G1
Code für Rohranschluss:	O
Fördermedium:	
Fördermedium:	Wasser
Medientemperaturbereich:	0 .. 35 °C
Medientemperatur während des Betriebs:	20 °C
Dichte:	998.2 kg/m ³
Elektrische Daten:	
Leistungsaufnahme P1:	1000 W
Netzfrequenz:	50 Hz
Bemessungsspannung:	1 x 220-240 V
Bemessungsstrom:	4.5 A
Schutzart (gemäß IEC 34-5):	IP54
Wärmeklasse (IEC 85):	B
Kabellänge:	2 m
Art des Kabelsteckers:	SCHUKO
Art der Steuerung:	
Schalter:	Y
Sonstiges:	
Nettogewicht:	13.3 kg
Bruttogewicht:	15.5 kg
Versandvolumen:	0.055 m ³
Finische LVI Nr.:	4732514



Fördermedium = Wasser
 Medientemperatur während des Betriebes = 20 °C
 Dichte = 998.2 kg/m³

