

Vorgabedaten

PROJEKT:	UNIT TAG:	MENGE:
ANSPRECHPARTNER: _____	SERVICELEISTUNG:	DATUM: _____
INGENIEUR/TECHNIKER:	VORGEGEBEN VON:	DATUM:
AUFTRAGNEHMER:	BESTELLNUMMER:	DATUM:

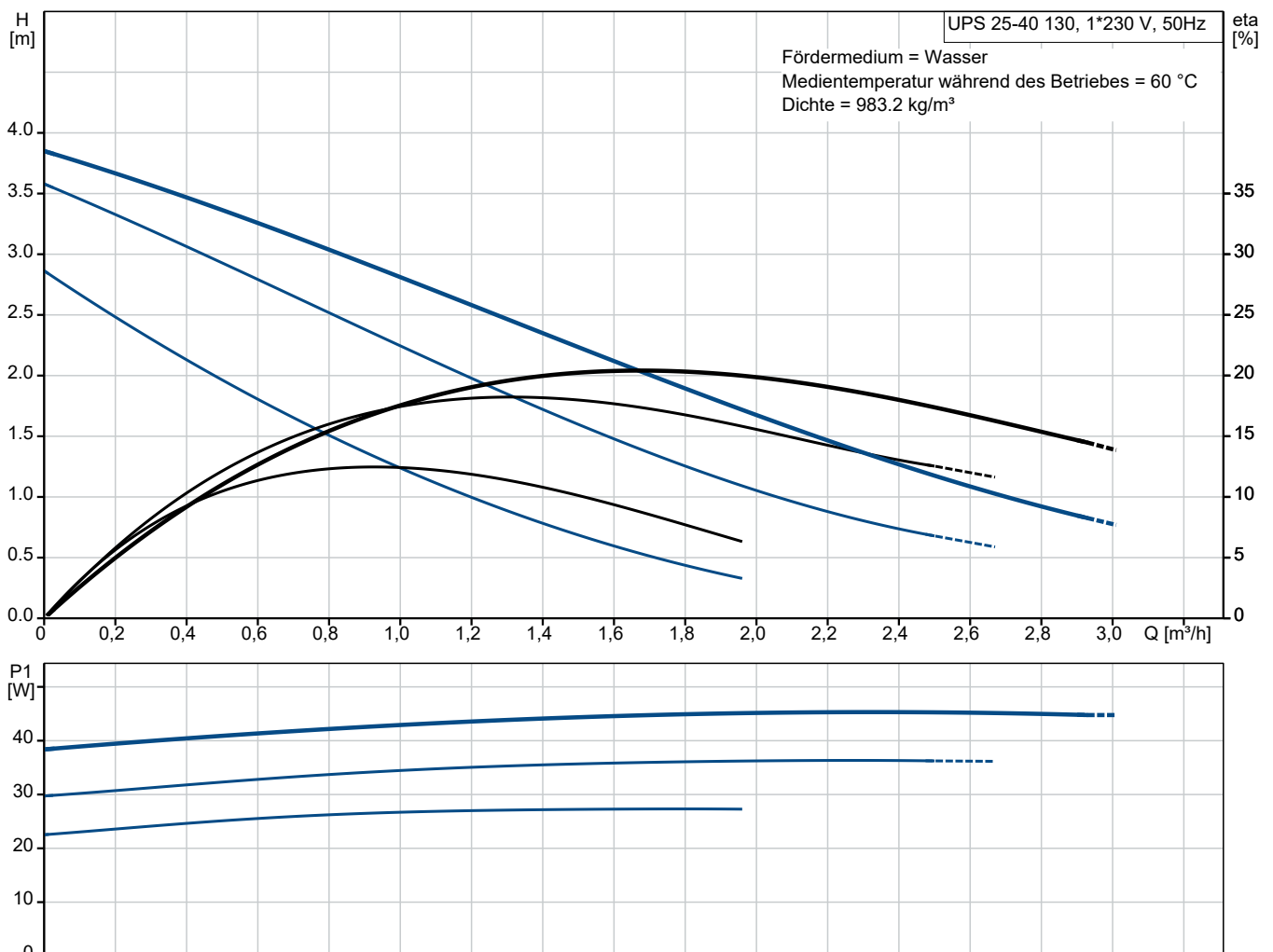


UPS 25-40 130

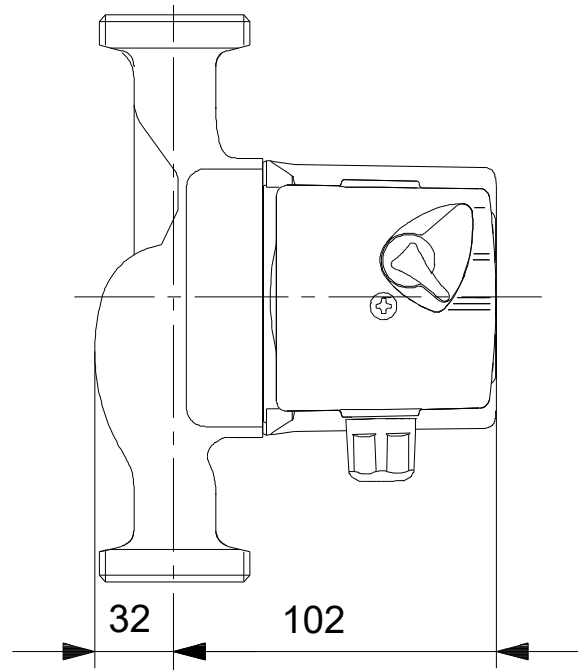
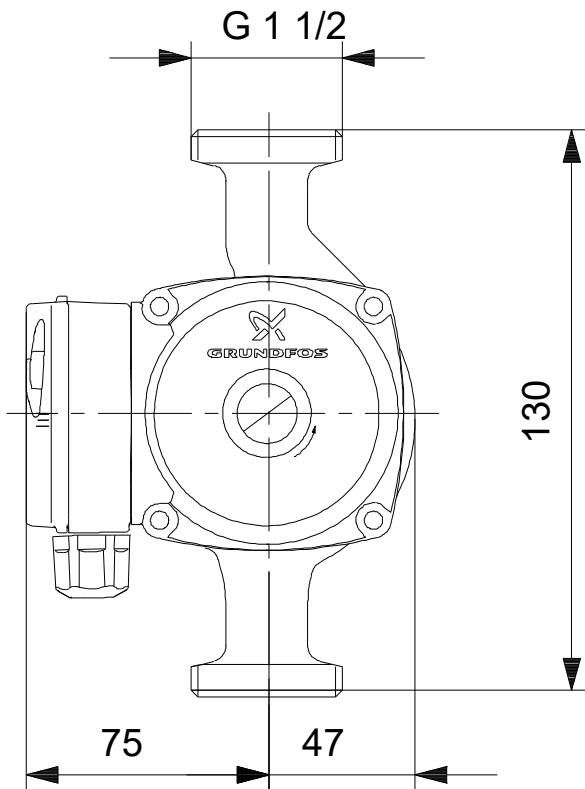
Umwälzpumpen

Hinweis! Abbildung kann vom Produkt abweichen.

Servicebedingungen	Pumpendaten	Motordaten
Fördermedium: Wasser	Medientemperaturbereich: 2 .. 110 °C	Netzfrequenz: 50 Hz
Temperatur: 60 °C	Maximale Umgebungstemperatur: 40 °C	Schutzart: IP44
Relative Dichte: 0.985	Produktnummer: auf Anfr.	Übertemperaturschutz: Impedanzgeschützt



Vorgabedaten



Werkstoffe:

Pumpengehäuse: Grauguss

Pumpengehäuse: ASTM 30 B

Laufwerkstoff: Verbundwerkstoff

Anz. Beschreibung

1 **Umwälzpumpe Typ: UPS 25-40 130**



Hinweis! Abbildung kann vom Produkt abweichen.

Produktnr.: auf Anfr.

Umwälzpumpe mit 1-phasigem Naßläufermotor, Leistungsanpassung durch 3 Drehzahlstufen, Drehzahlstufen wählbar über Stufenschalter, externer Motorschutz nicht erforderlich.

Pumpe und Motor bilden eine Einheit, d.h.wartungsfreie Lagerschmierung durch das Fördermedium, Wellenabdichtung nicht erforderlich

Die Pumpe besitzt folgende Eigenschaften:

- Welle und Radiallager aus Keramik
- Carbon-Axiallager
- Lagerplatte und Spaltrohrtopf aus nichtrostendem Stahl
- Pumpengehäuse aus Grauguss EN 1561 EN-GJL-150

Fördermedium:

Fördermedium: Wasser

Medientemperaturbereich: 2 .. 110 °C

Medientemperatur während des Betriebs: 60 °C

Dichte: 983.2 kg/m³

Technische Daten:

Nennförderstrom: 1.67 m³/h

Nennförderhöhe: 2.07 m

Temperaturklasse: 110

Zulassungen: VDE,EAC

Werkstoffe:

Pumpengehäuse: Grauguss

Pumpenmantel: EN 1561 EN-GJL-150

Pumpengehäuse: ASTM 30 B

Laufwerkstoff: Verbundwerkstoff

Laufwerkstoff: PP-GF30

Installation:

Umgebungstemperatur: 0 .. 40 °C

Max. Betriebsdruck: 10 bar

Anschlusstyp: G

Anschlussgröße: 1 1/2 inch

Nenndruckstufe: PN 10

Port-to-port length: 130 mm

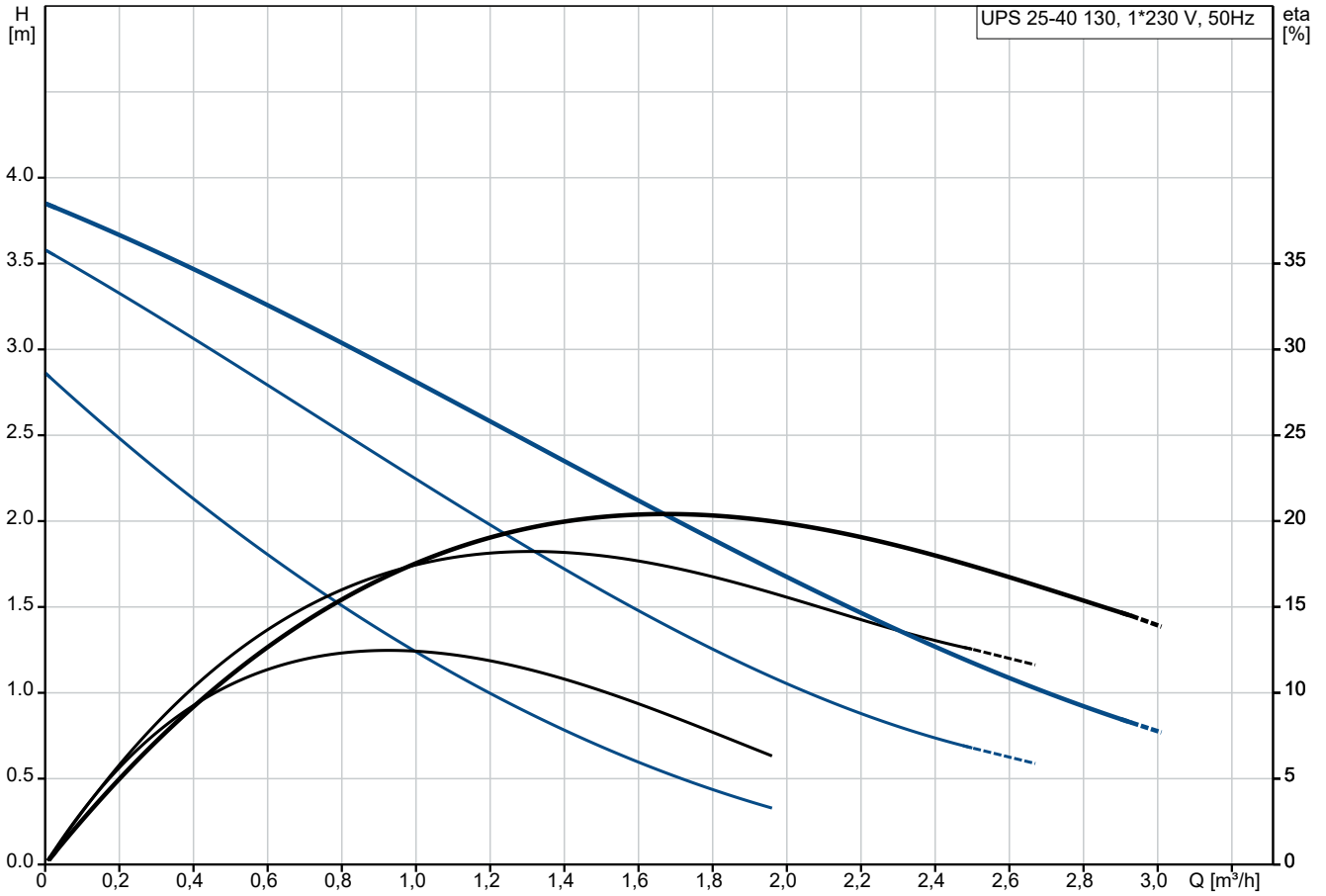
Elektrische Daten:

Power input in speed 1: 25 W

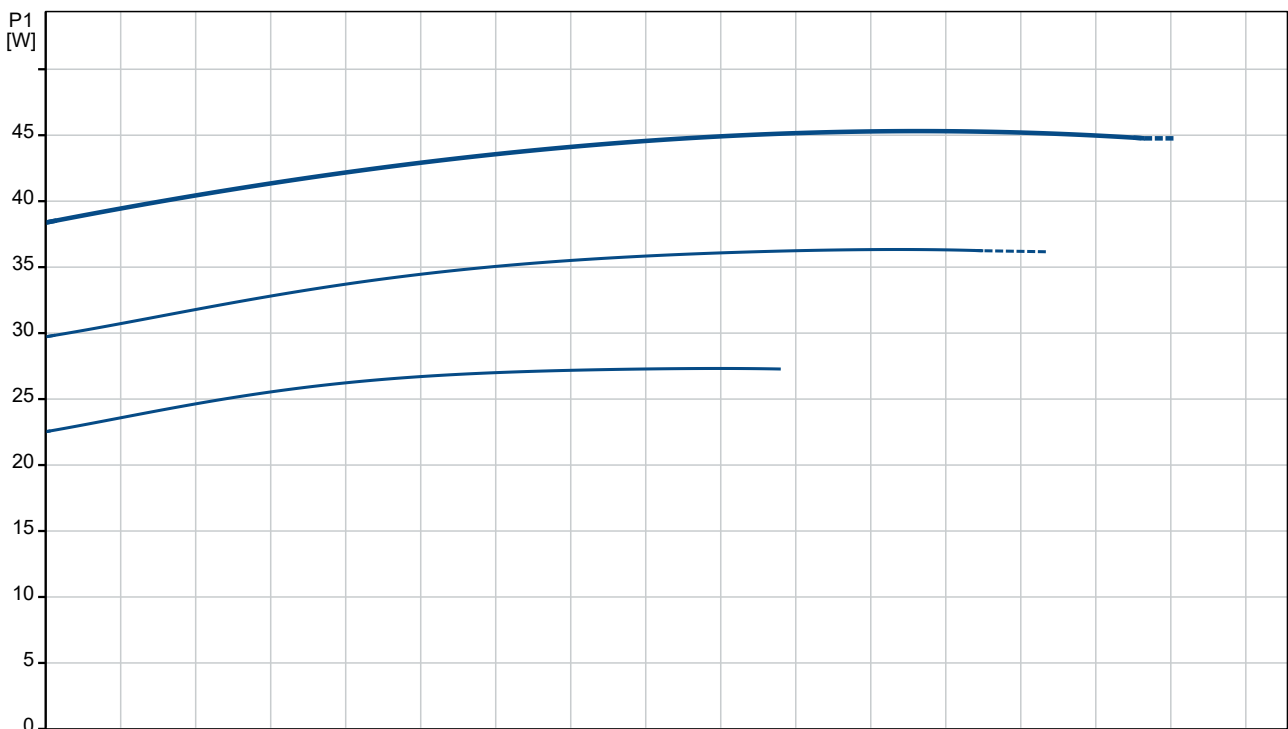
Power input in speed 2: 35 W

Anz.	Beschreibung
1	<p>Max. power input: 45 W Netzfrequenz: 50 Hz Bemessungsspannung: 1 x 230 V Strom bei Drehzahlstufe 1: 0.12 A Strom bei Drehzahlstufe 2: 0.16 A Stromaufnahme Drehzahlstufe 3: 0.2 A Größe des Betriebskondensators: 1.5 µF Schutzart (gemäß IEC 34-5): IP44 Isolationsklasse (IEC 85): F Motorschutz: kein Motorschutz</p> <p>Sonstiges: Position des Klemmkastens: 9H Nettogewicht: 2.22 kg Bruttogewicht: 2.36 kg Versandvol.: 0.004 m³</p>

auf Anfr. UPS 25-40 130 50 Hz



Fördermedium = Wasser
 Medientemperatur während des Betriebes = 60 °C
 Dichte = 983.2 kg/m³



Beschreibung	Daten
--------------	-------

Allgemeine Informationen:

Produktbezeichnung:	UPS 25-40 130
Produktnummer:	auf Anfr.
EAN-Nummer:	auf Anfr.

Technische Daten:

Drehzahlstufe (Nr.):	3
Nennförderstrom:	1.67 m³/h
Nennförderhöhe:	2.07 m
Maximale Förderhöhe:	40 dm
Temperaturklasse:	110
Zulassungen:	VDE,EAC

Werkstoffe:

Pumpengehäuse:	Grauguss
Pumpenmantel:	EN 1561 EN-GJL-150
Pumpengehäuse:	ASTM 30 B
Lauftradwerkstoff:	Verbundwerkstoff
Lauftrad:	PP-GF30

Installation:

Umgebungstemperatur:	0 .. 40 °C
Max. Betriebsdruck:	10 bar
Anschlussstyp:	G
Anschlussgröße:	1 1/2 inch
Nenndruckstufe:	PN 10
Port-to-port length:	130 mm

Fördermedium:

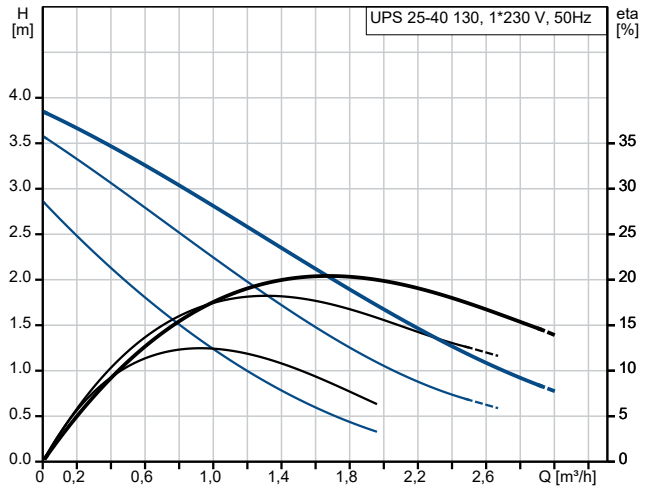
Fördermedium:	Wasser
Medientemperaturbereich:	2 .. 110 °C
Medientemperatur während des Betriebs:	60 °C
Dichte:	983.2 kg/m³

Elektrische Daten:

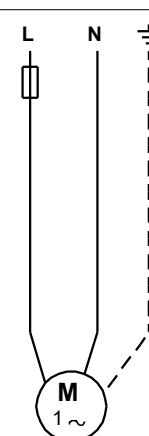
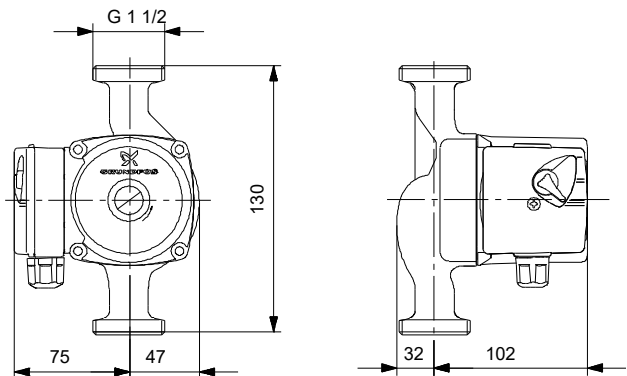
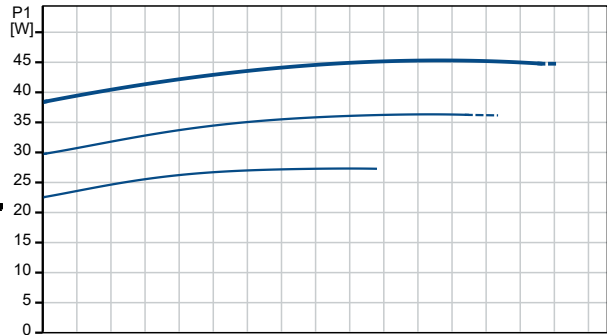
Power input in speed 1:	25 W
Power input in speed 2:	35 W
Max. power input:	45 W
Netzfrequenz:	50 Hz
Bemessungsspannung:	1 x 230 V
Strom bei Drehzahlstufe 1:	0.12 A
Strom bei Drehzahlstufe 2:	0.16 A
Stromaufnahme Drehzahlstufe 3:	0.2 A
Größe des Betriebskondensators:	1.5 µF
Schutzart (gemäß IEC 34-5):	IP44
Isolationsklasse (IEC 85):	F
Motorschutz:	kein Motorschutz
Temperaturschutz:	Impedanzgeschützt

Sonstiges:

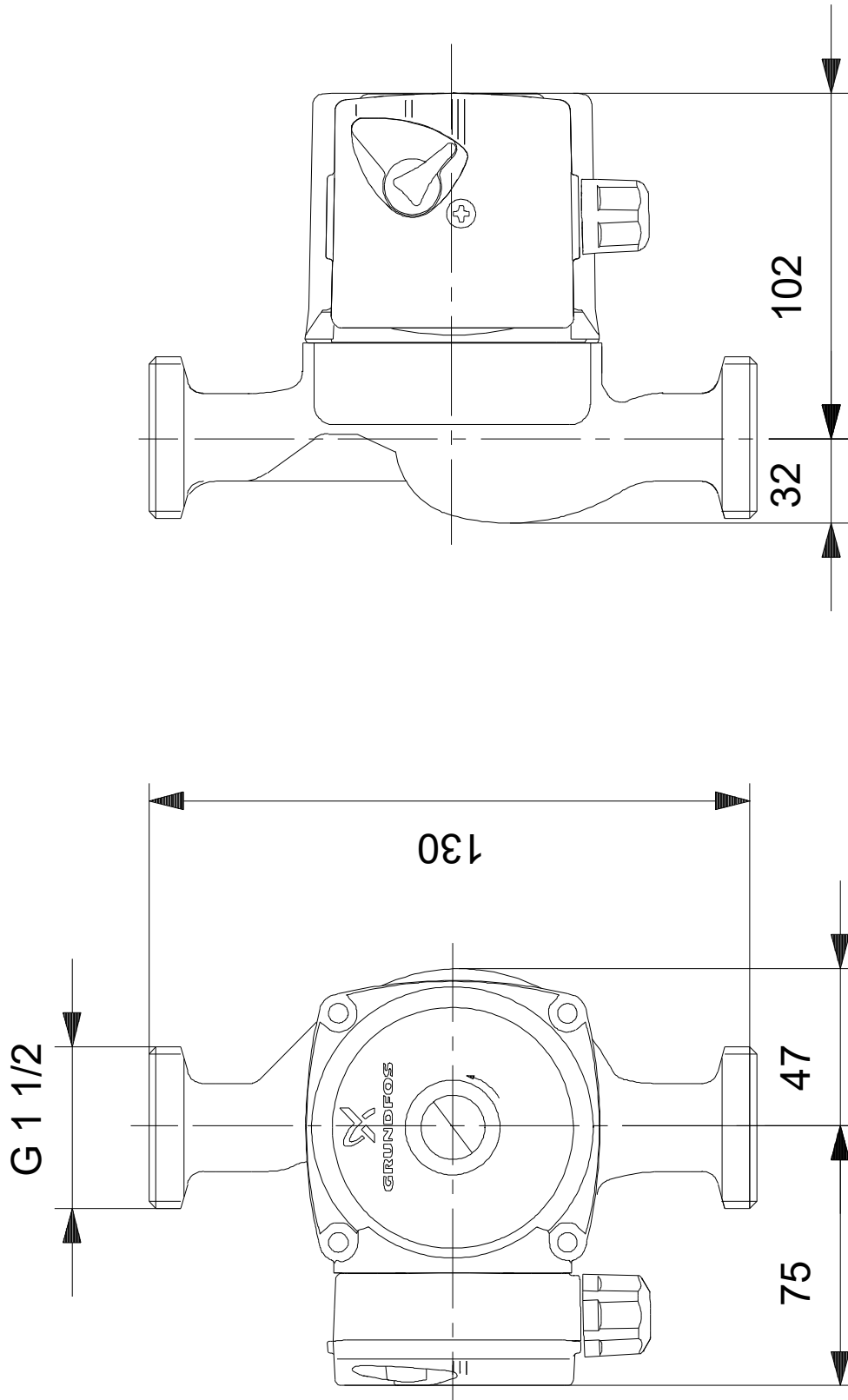
Position des Klemmkastens:	9H
Nettogewicht:	2.22 kg
Bruttogewicht:	2.36 kg
Versandvol.:	0.004 m³



Fördermedium = Wasser
 Medientemperatur während des Betriebes = 60 °C
 Dichte = 983.2 kg/m³

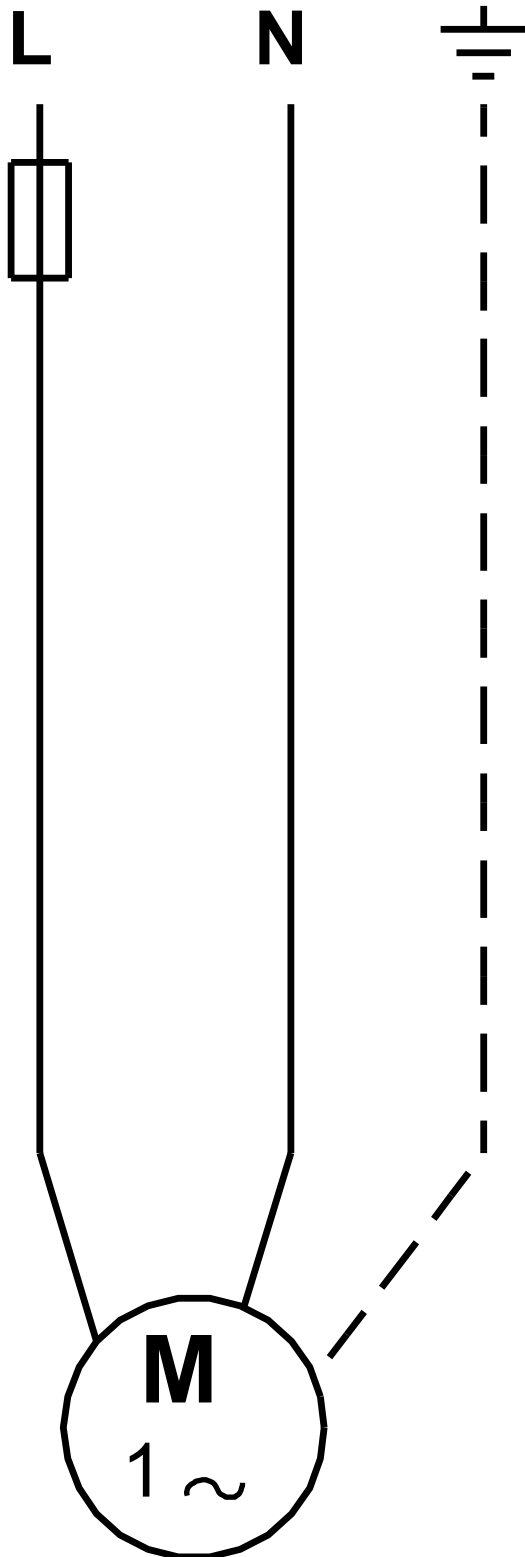


auf Anfr. UPS 25-40 130 50 Hz



Achtung! Soweit nicht anders angegeben, handelt es sich um Millimeterangaben (mm). Die vereinfachte Maßzeichnung zeigt nicht alle

auf Anfr. UPS 25-40 130 50 Hz



Hinweis: Alle Einheiten in [mm] soweit nicht anders bezeichnet.



Name des Unternehmens:

Angelegt von:

Telefon:

Datum:

05.12.2023

Bestelldaten:

Position	Ihre Pos.	Produktbezeichnung	Anzahl	Produktnummer	Gesamt
		UPS 25-40 130	1	auf Anfr.	Preis auf Anfrage