

**Anz. Beschreibung**

1 **EF30.50.09.A.2.50B**



Hinweis! Abbildung kann vom Produkt abweichen.

Produktnr.: auf Anfr.

Schmutzwasser-Tauchmotorpumpe aus Grauguss.

Anwendungsgebiet:

Schmutz- und Niederschlagswasser mit faserigen und abrasiven Bestandteilen.

Vertikale, einstufiges Blockaggregat für Nassaufstellung mit Tragegriff.

Das offene Einkanallaufrohr hat einen freien Durchgang von 30 mm.

Doppeltes Dichtungssystem als kompakte Cartridge-/Patronendichtung. Ölsperkkammer gefüllt mit physiologisch unbedenklichem Spezialöl, von außen kontrollierbar.

Der Motor hat 2 Satz Thermoschalter zur Temperaturüberwachung in der Wicklung und ist ausgelegt für S1 - und S3 - Betrieb im eingetauchten Zustand.

Kabeleinführung: über Edelstahlsteckverschraubung, Kabel längswasserdicht vergossen.

Servicefreundliches Edelstahlspannband zur schnellen Trennung von Motor und Hydraulik.

den transportablen sowie stationären Einsatz in Schächten.

Der Druckstutzen kann in zwei Stellungen (um 180°gedreht) zum Motor montiert werden.

Fördermedium:

Medientemperaturbereich: 0 .. 40 °C

Dichte: 998.2 kg/m<sup>3</sup>

Technische Daten:

Nennförderstrom: 4.83 l/s

Maximaler Förderstrom: 10.9 l/s

Nennförderhöhe: 8.87 m

Lauftradtyp: SEMI OPEN

Maximale Partikelgröße: 30 mm

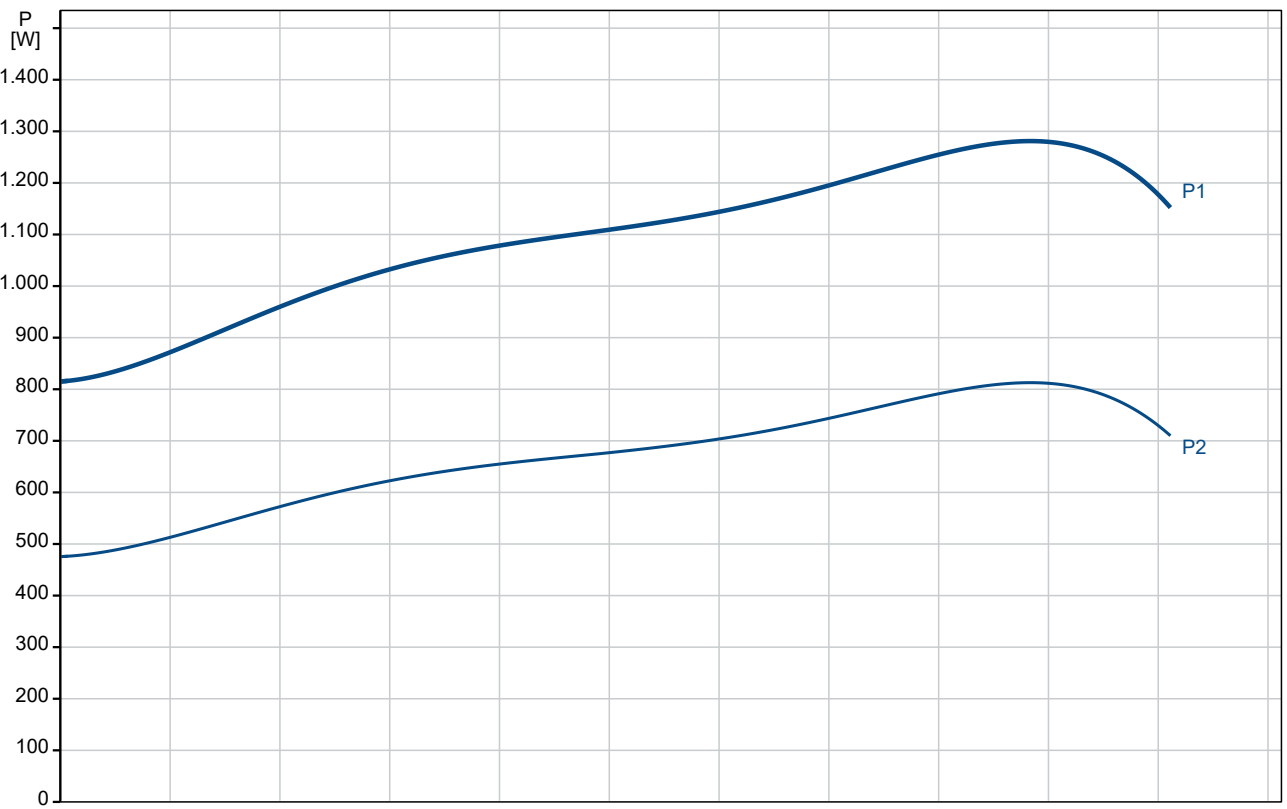
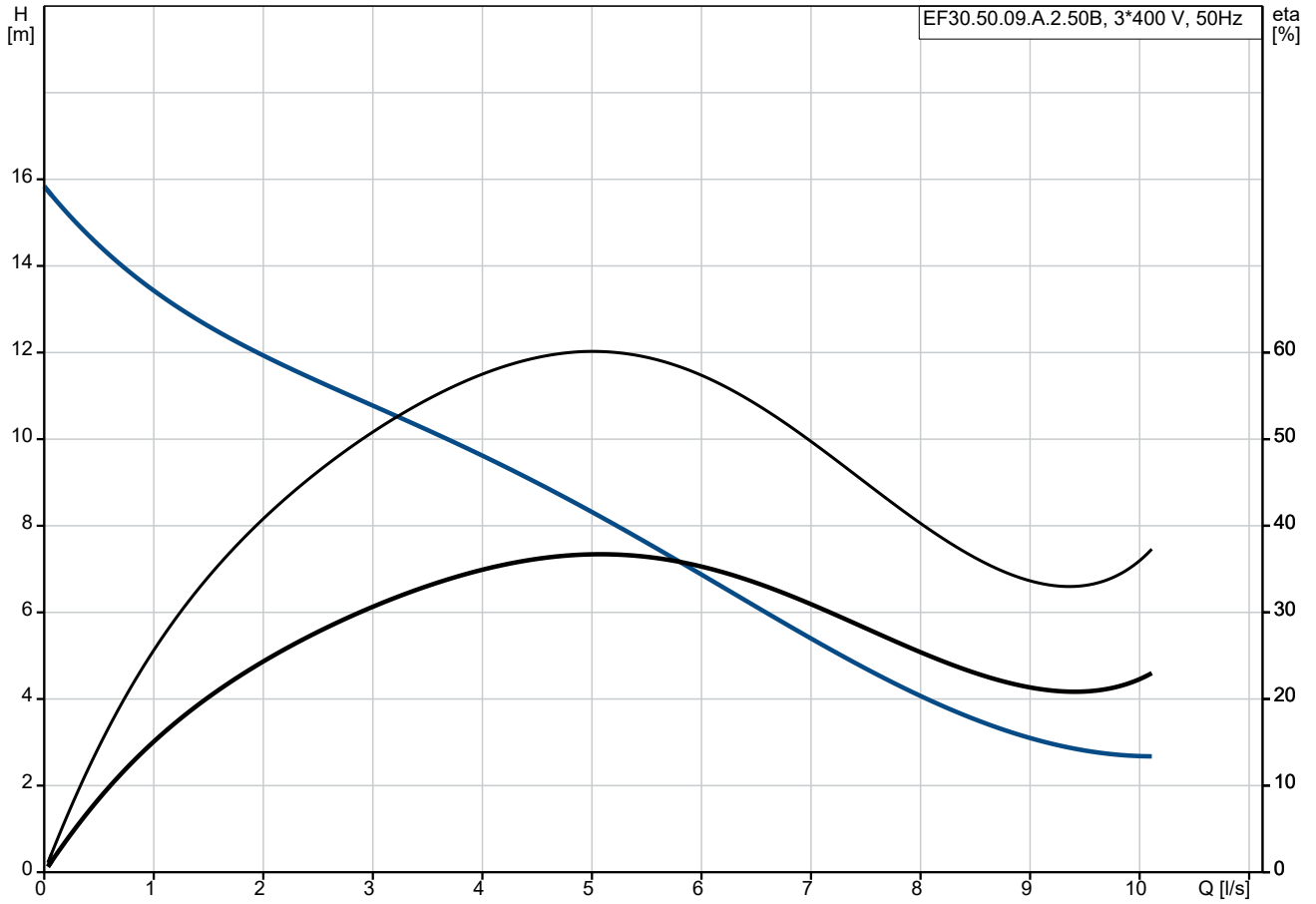
Gleitringdichtung: SIC/SIC

Secondary shaft seal: LIP SEAL, NBR

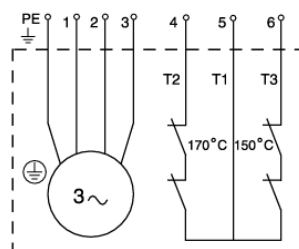
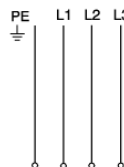
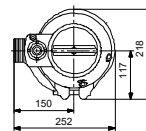
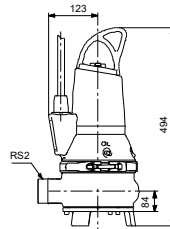
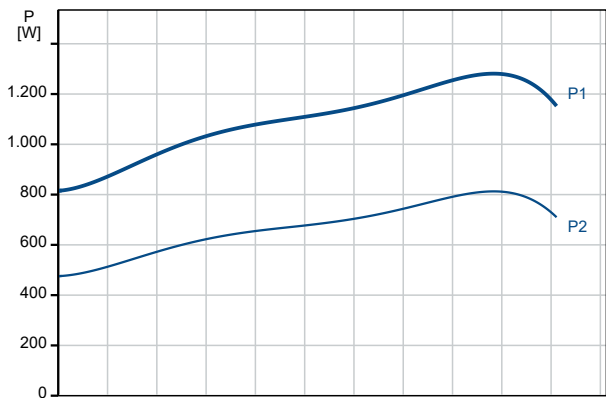
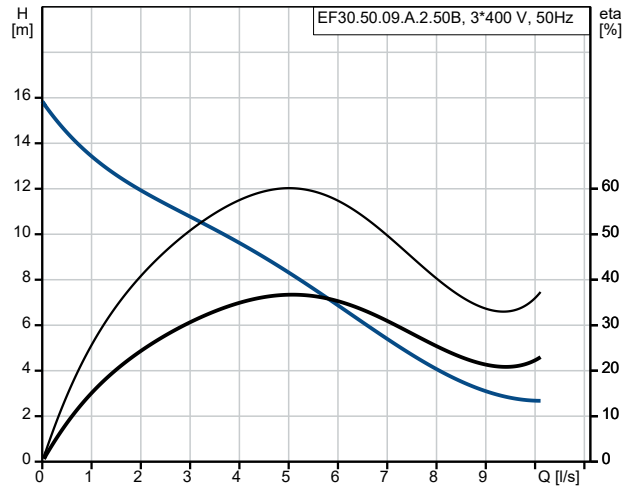
Max. hydraulische Effizienz: 59 %

Anz.	Beschreibung
1	<p>Zulassungen: LGA  ISO Abnahmekl.: ISO9906:2012 3B2</p> <p>Werkstoffe:  Pumpengehäuse: Grauguss  Pumpenmantel: EN-GJL-250  Laufwerkstoff: Grauguss  Laufwerk: EN-GJS-500-7</p> <p>Installation:  Umgebungstemperatur: 0 .. 40 °C  Max. Betriebsdruck: 6 bar  Anschlusstyp: R  Anschlussgröße: 2 inch  Nenndruckstufe: PN 10  Maximum installation depth: 7 m  Automatischer Kupplungsfußkrümmer: Y</p> <p>Elektrische Daten:  Leistungsaufnahme P1: 1.4 kW  Rated power - P2: 0.9 kW  Netzfrequenz: 50 Hz  Bemessungsspannung: 3 x 400-415 V  Spannungstoleranz: +6/-10 %  Max Starts pro Stunde: 30  Nennstrom: 2.8 A  Nennstrom bei 3/4 Ladung: 2.5 A  Nennstrom bei 1/2 Ladung: 2.1 A  Anlaufstrom: 21 A  Strom bei Leerlauf: 1.9 A  Cos phi - Leistungsfaktor: 0.76  Cos phi bei 3/4 Last: 0.68  Cos phi bei 1/2 Last: 0.58  Bemessungsdrehzahl: 2870 1/min  Anlaufmoment: 11 Nm  Kippmoment des Motors: 12 Nm  Trägheitsmoment: 0.0037 kg m<sup>2</sup>  Motorwirkungsgrad bei Vollast: 65 %  Motorwirkungsgrad bei 3/4 Last: 61 %  Motorwirkungsgrad bei halber Last: 58 %  Motorpole: 2  Einschaltart: DOL  Schutzart (gemäß IEC 34-5): IP68  Isolationsklasse (IEC 85): F  Explosionsgeschützt: nein  Motorschutz: THERMAL SWITCH  Thermal protection: INT.  Power cable type: H07RN-F  Length of power cable: 10 m  Art des Kabelsteckers: CEE</p> <p>Sonstiges:  Nettogewicht: 42.2 kg  Bruttogewicht: 49.8 kg  Dänische VVS Nr.: 391293332  Herkunftsland: HU  Zolltarif Nr.: 84137021</p>

## auf Anfr. EF30.50.09.A.2.50B 50 Hz



Beschreibung	Daten
<b>Allgemeine Informationen:</b>	
Produktbezeichnung:	EF30.50.09.A.2.50B
Produktnummer:	auf Anfr.
EAN-Nummer:	auf Anfr.
Preis:	€ 3110.8
<b>Technische Daten:</b>	
Nennförderstrom:	4.83 l/s
Maximaler Förderstrom:	10.9 l/s
Nennförderhöhe:	8.87 m
H max:	16.8 m
Laufradtyp:	SEMI OPEN
Maximale Partikelgröße:	30 mm
Gleitringdichtung:	SIC/SIC
Secondary shaft seal:	LIP SEAL, NBR
Max. hydraulische Effizienz:	59 %
Zulassungen:	LGA
ISO Abnahmechl.:	ISO9906:2012 3B2
<b>Werkstoffe:</b>	
Pumpengehäuse:	Grauguss
Pumpenmantel:	EN-GJL-250
Laufradwerkstoff:	Grauguss
Laufrad:	EN-GJS-500-7
<b>Installation:</b>	
Umgebungstemperatur:	0 .. 40 °C
Max. Betriebsdruck:	6 bar
Anschlusstyp:	R
Anschlussgröße:	2 inch
Nenndruckstufe:	PN 10
Maximum installation depth:	7 m
Trocken- / Naßaufstellung:	SUBMERGED
Installation:	V
Automatischer Kupplungsfußkrümmer:	Y
<b>Fördermedium:</b>	
Medientemperaturbereich:	0 .. 40 °C
Dichte:	998.2 kg/m <sup>3</sup>
<b>Elektrische Daten:</b>	
Leistungsaufnahme P1:	1.4 kW
Rated power - P2:	0.9 kW
Netzfrequenz:	50 Hz
Bemessungsspannung:	3 x 400-415 V
Spannungstoleranz:	+6/-10 %
Max Starts pro Stunde:	30
Nennstrom:	2.8 A
Nennstrom bei 3/4 Ladung:	2.5 A
Nennstrom bei 1/2 Ladung:	2.1 A
Anlaufstrom:	21 A
Strom bei Leerlauf:	1.9 A
Cos phi - Leistungsfaktor:	0.76
Cos phi bei 3/4 Last:	0.68
Cos phi bei 1/2 Last:	0.58
Bemessungsdrehzahl:	2870 1/min
Anlaufmoment:	11 Nm
Kippmoment des Motors:	12 Nm
Trägheitsmoment:	0.0037 kg m <sup>2</sup>
Motorwirkungsgrad bei Vollast:	65 %
Motorwirkungsgrad bei 3/4 Last:	61 %
Motorwirkungsgrad bei halber Last:	58 %
Motorpole:	2





Name des Unternehmens:

Angelegt von:

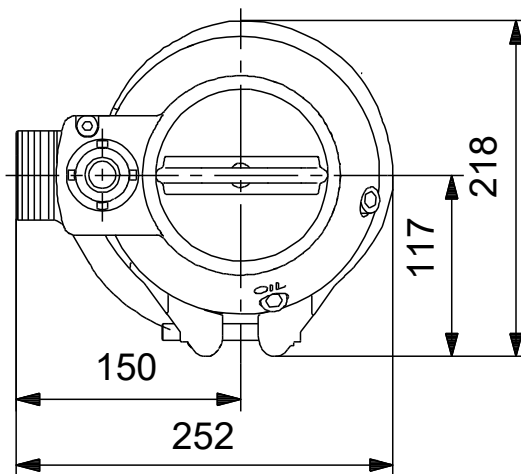
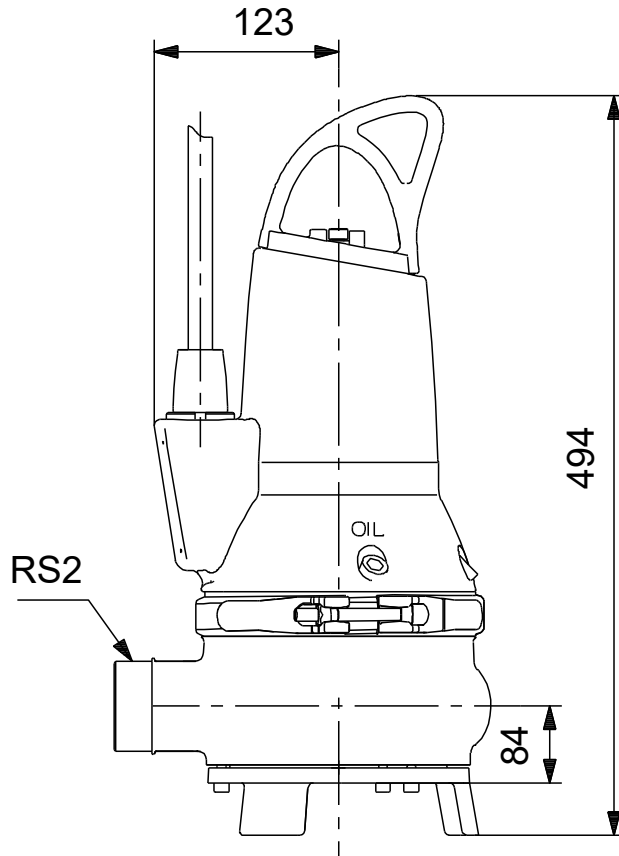
Telefon:

Datum:

01.02.2024

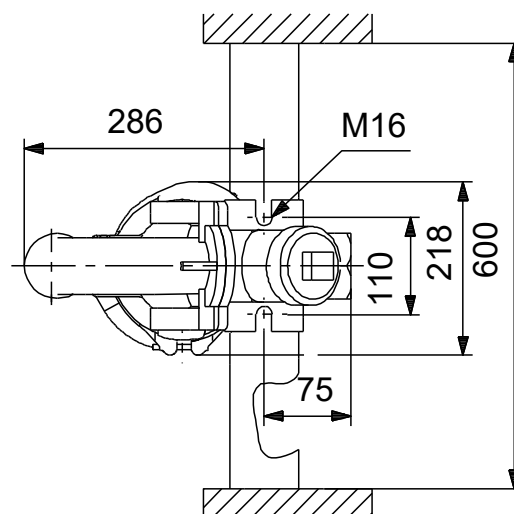
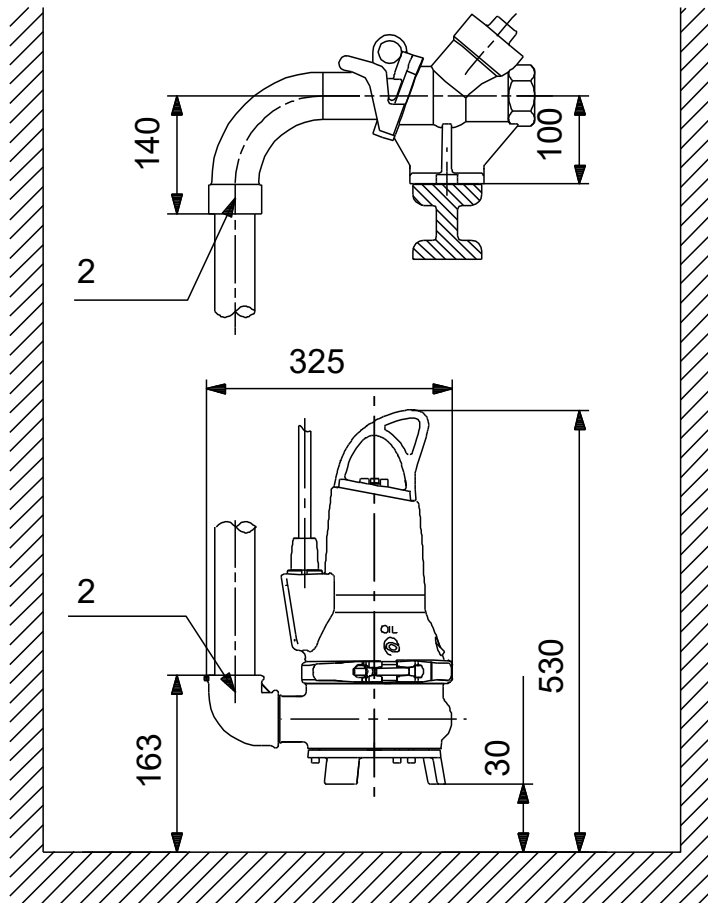
Beschreibung	Daten
Einschaltart:	DOL
Schutzart (gemäß IEC 34-5):	IP68
Isolationsklasse (IEC 85):	F
Explosionsschutz:	nein
Motorschutz:	THERMAL SWITCH
Thermal protection:	INT.
Power cable type:	H07RN-F
Length of power cable:	10 m
Art des Kabelsteckers:	CEE
<b>Art der Steuerung:</b>	
Schaltschrank:	Y
Zusätzliche Ein-/Ausgänge:	External
Feuchtigkeitssensor:	N
Wasser-im-Öl-Sensor:	N
AUTOADAPT:	Nein
<b>Sonstiges:</b>	
Nettogewicht:	42.2 kg
Bruttogewicht:	49.8 kg
Dänische VVS Nr.:	391293332
Herkunftsland:	HU
Zolltarif Nr.:	84137021

## auf Anfr. EF30.50.09.A.2.50B 50 Hz



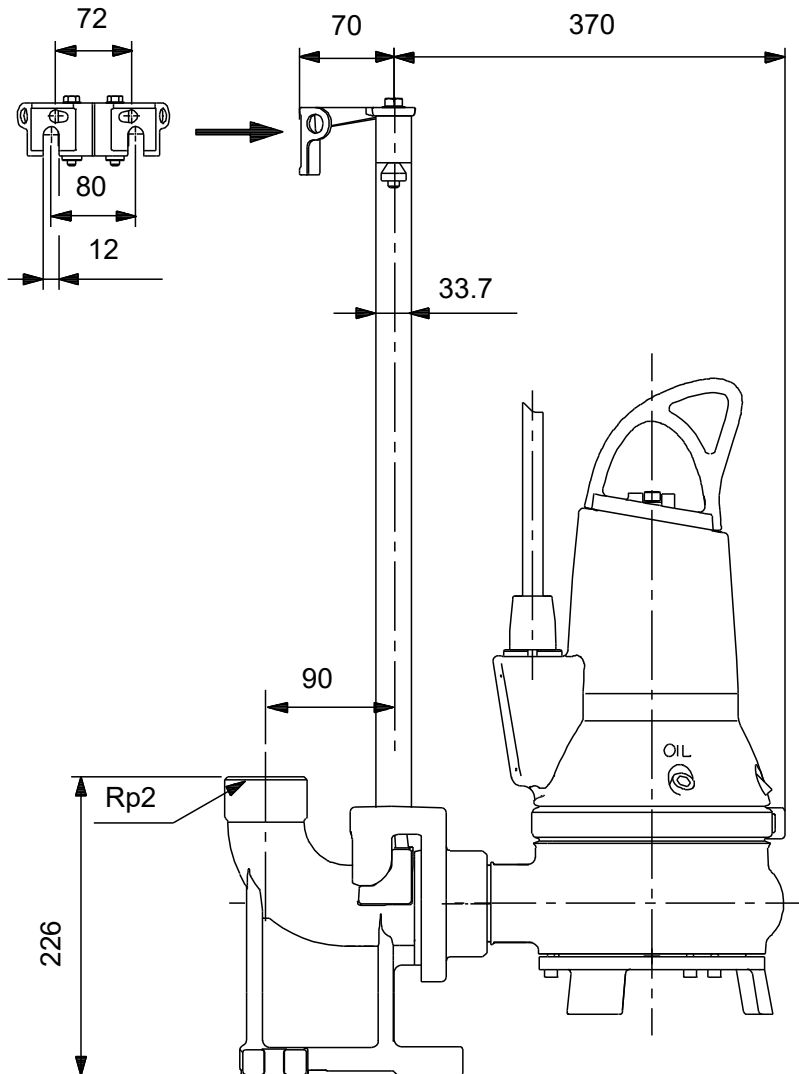
Achtung! Soweit nicht anders angegeben, handelt es sich um Millimeterangaben (mm). Die vereinfachte Maßzeichnung zeigt nicht alle

## auf Anfr. EF30.50.09.A.2.50B 50 Hz



Achtung! Soweit nicht anders angegeben, handelt es sich um Millimeterangaben (mm). Die vereinfachte Maßzeichnung zeigt nicht alle

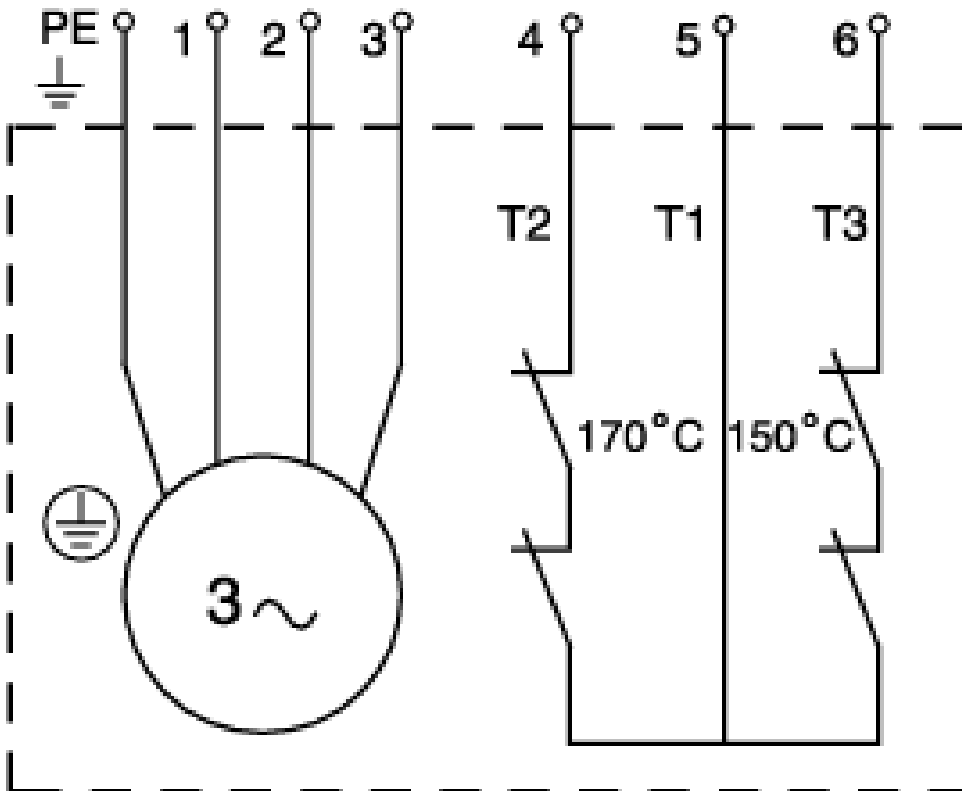
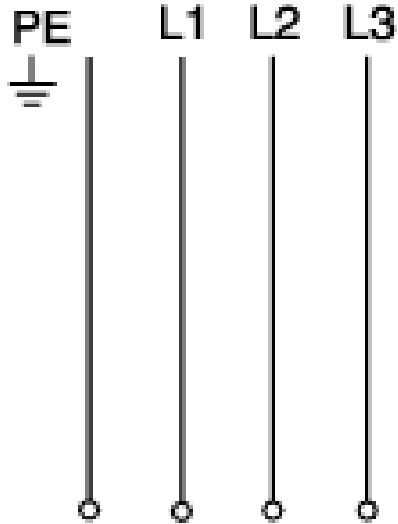
## auf Anfr. EF30.50.09.A.2.50B 50 Hz



Achtung! Soweit nicht anders angegeben, handelt es sich um Millimeterangaben (mm). Die vereinfachte Maßzeichnung zeigt nicht alle



auf Anfr. EF30.50.09.A.2.50B 50 Hz



Hinweis: Alle Einheiten in [mm] soweit nicht anders bezeichnet.

