

Anz. Beschreibung

1 EF30.50.09.EX.2.50B



Hinweis! Abbildung kann vom Produkt abweichen.

Produktnr.: auf Anfr.
Schmutzwasser-Tauchmotorpumpe aus Grauguss.

Anwendungsgebiet:
Schmutz- und Niederschlagswasser mit faserigen und abrasiven Bestandteilen.

Vertikale, einstufiges Blockaggregat für Nassaufstellung mit Tragegriff.
Das offene Einkanallaufrad hat einen freien Durchgang von 30 mm.

Doppeltes Dichtungssystem als kompakte Cartridge-/Patronendichtung. Ölsperkammer gefüllt mit physiologisch unbedenklichem Spezialöl, von außen kontrollierbar.

Der explosionsgeschützte Motor hat 2 Satz Thermo-switcher zur Temperaturüberwachung in der Wicklung und ist ausgelegt für S1 - und S3 - Betrieb im eingetauchten Zustand.

Kabeleinführung: über Edelstahlsteckverschraubung, Kabel längswasserdicht vergossen.
Servicefreundliches Edelstahlspannband zur schnellen Trennung von Motor und Hydraulik.

den transportablen sowie stationären Einsatz in Schächten.

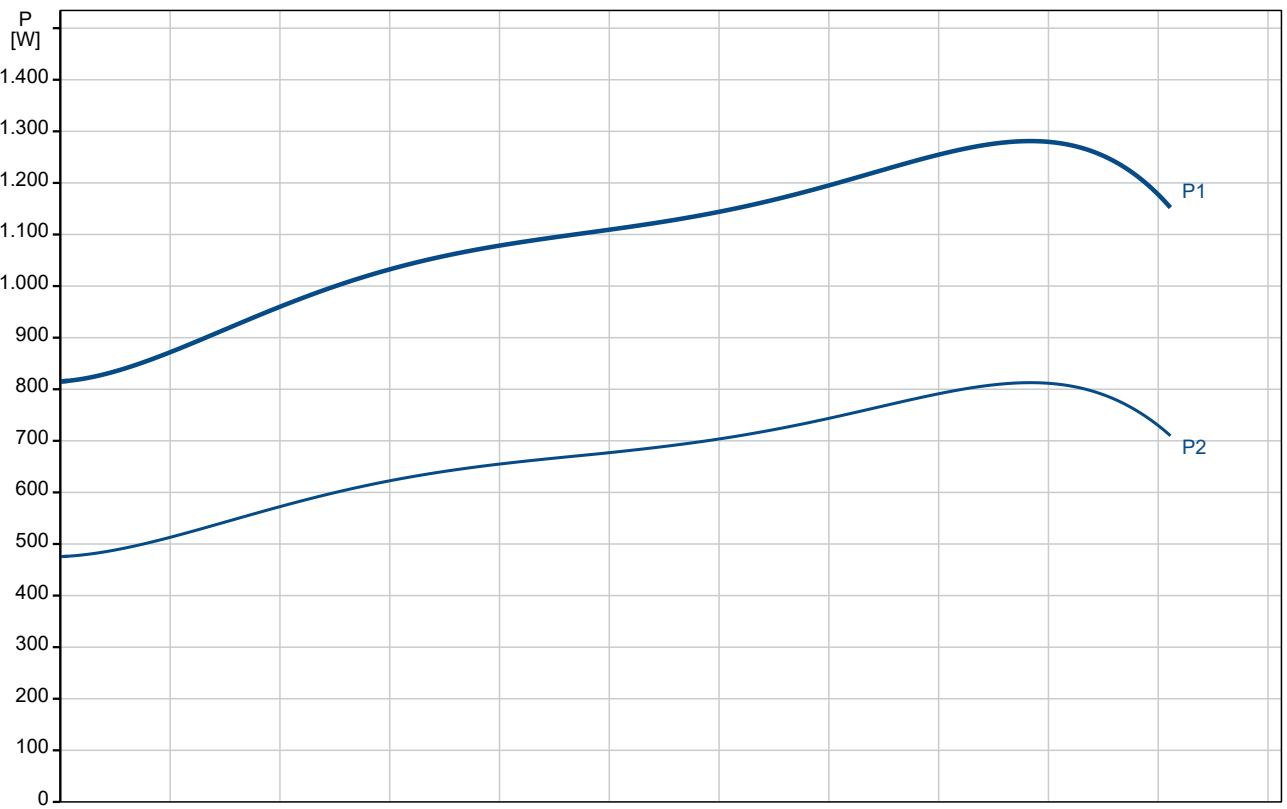
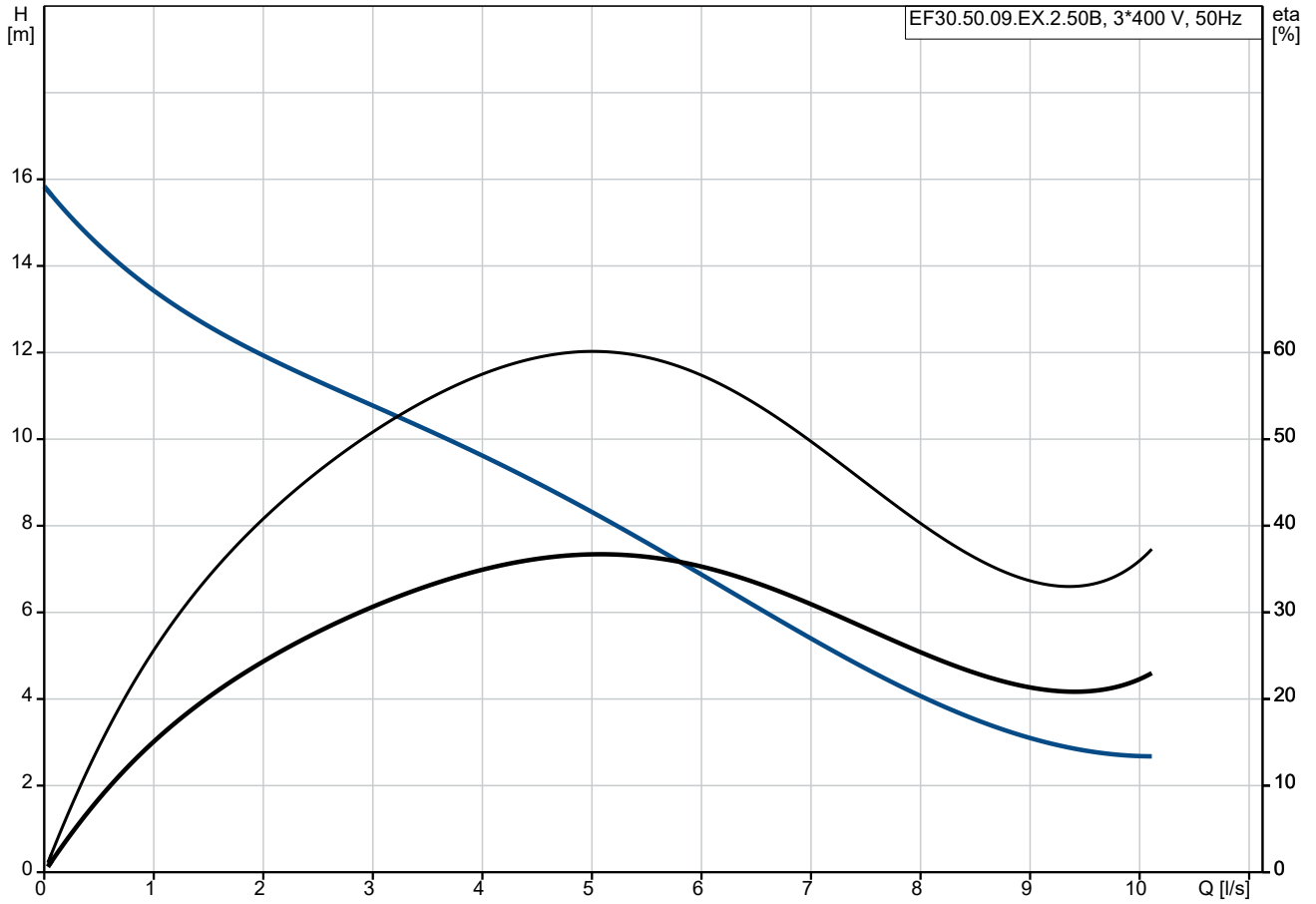
Der Druckstutzen kann in zwei Stellungen (um 180°gedreht) zum Motor montiert werden.

Fördermedium:
Medientemperaturbereich: 0 .. 40 °C
Dichte: 998.2 kg/m³

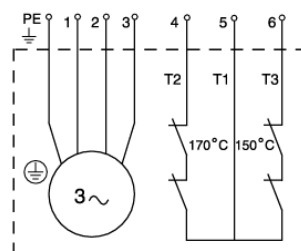
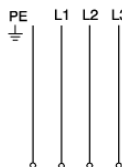
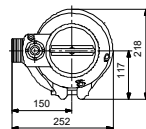
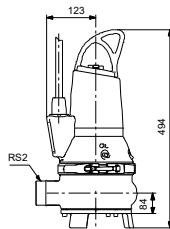
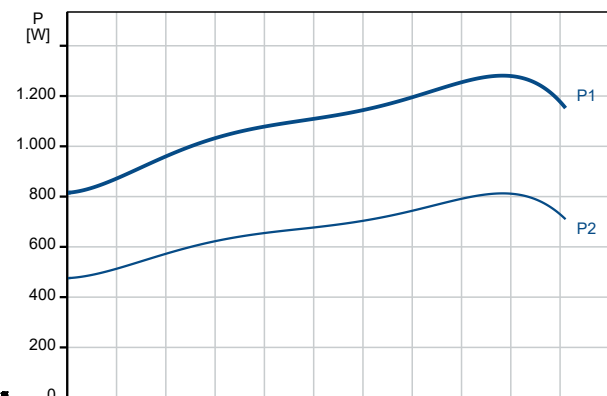
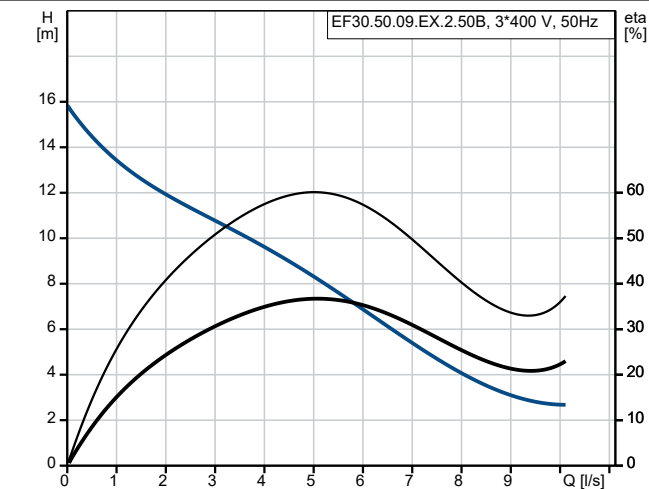
Technische Daten:
Nennförderstrom: 4.83 l/s
Maximaler Förderstrom: 10.9 l/s
Nennförderhöhe: 8.87 m
Lauftradtyp: SEMI OPEN
Maximale Partikelgröße: 30 mm
Gleitringdichtung: SIC/SIC
Secondary shaft seal: LIP SEAL, NBR
Max. hydraulische Effizienz: 59 %
Zulassungen: LGA, ATEX

| Anz. | Beschreibung |
|------|--|
| 1 | ISO Abnahmekl.: ISO9906:2012 3B2 Werkstoffe: Pumpengehäuse: Grauguss Pumpenmantel: EN-GJL-250 Laufradwerkstoff: Grauguss Laufrad: EN-GJS-500-7 Installation: Umgebungstemperatur: 0 .. 40 °C Max. Betriebsdruck: 6 bar Anschlusstyp: R Anschlussgröße: 2 inch Nenndruckstufe: PN 10 Maximum installation depth: 7 m Automatischer Kupplungsfußkrümmer: Y Elektrische Daten: Leistungsaufnahme P1: 1.4 kW Rated power - P2: 0.9 kW Netzfrequenz: 50 Hz Bemessungsspannung: 3 x 400-415 V Spannungstoleranz: +6/-10 % Max Starts pro Stunde: 30 Nennstrom: 2.8 A Nennstrom bei 3/4 Ladung: 2.5 A Nennstrom bei 1/2 Ladung: 2.1 A Anlaufstrom: 21 A Strom bei Leerlauf: 1.9 A Cos phi - Leistungsfaktor: 0.76 Cos phi bei 3/4 Last: 0.68 Cos phi bei 1/2 Last: 0.58 Bemessungsdrehzahl: 2870 1/min Anlaufmoment: 11 Nm Kippmoment des Motors: 12 Nm Trägheitsmoment: 0.0037 kg m ² Motorwirkungsgrad bei Vollast: 65 % Motorwirkungsgrad bei 3/4 Last: 61 % Motorwirkungsgrad bei halber Last: 58 % Motorpole: 2 Einschaltart: DOL Schutzart (gemäß IEC 34-5): IP68 Isolationsklasse (IEC 85): F Explosionsgeschützt: Ja Ex-Schutz Standard: EN50014/EN50018, class EEx d IIB T4 Motorschutz: THERMAL SWITCH Thermal protection: INT. Power cable type: H07RN-F Length of power cable: 10 m Art des Kabelsteckers: No plug Sonstiges: Nettogewicht: 41.8 kg Bruttogewicht: 47.2 kg Dänische VVS Nr.: 391293532 Herkunftsland: HU Zolltarif Nr.: 84137021 |

auf Anfr. EF30.50.09.EX.2.50B 50 Hz

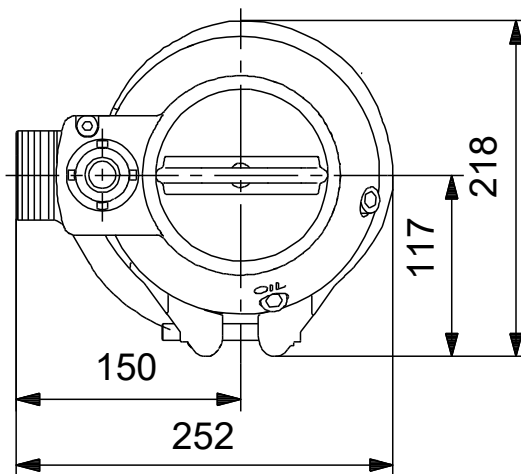
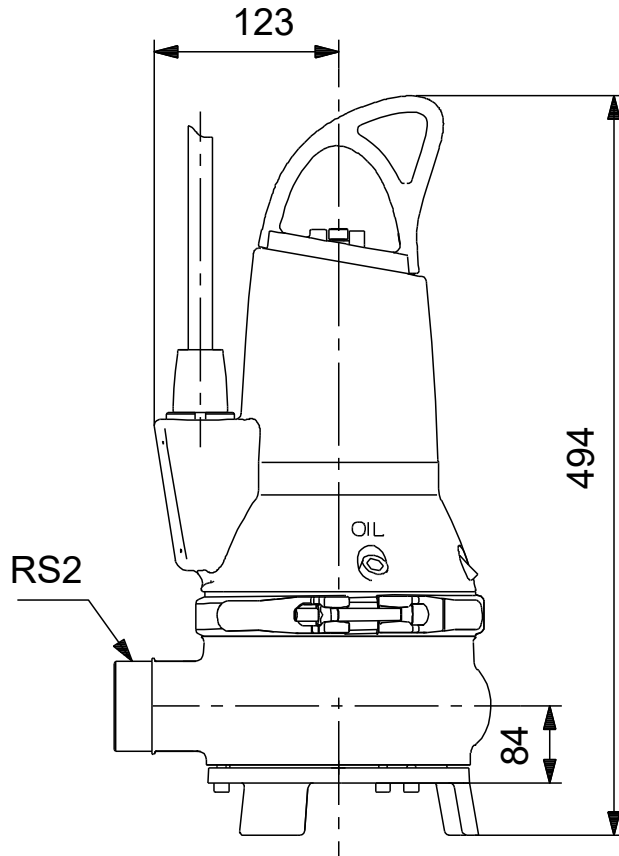


| Beschreibung | Daten |
|------------------------------------|--------------------------|
| Allgemeine Informationen: | |
| Produktbezeichnung: | EF30.50.09.EX.2.50B |
| Produktnummer: | auf Anfr. |
| EAN-Nummer: | auf Anfr. |
| Preis: | € 2731.04 |
| Technische Daten: | |
| Nennförderstrom: | 4.83 l/s |
| Maximaler Förderstrom: | 10.9 l/s |
| Nennförderhöhe: | 8.87 m |
| H max: | 16.8 m |
| Laufradtyp: | SEMI OPEN |
| Maximale Partikelgröße: | 30 mm |
| Gleitringdichtung: | SIC/SIC |
| Secondary shaft seal: | LIP SEAL, NBR |
| Max. hydraulische Effizienz: | 59 % |
| Zulassungen: | LGA, ATEX |
| ISO Abnahmekl.: | ISO9906:2012 3B2 |
| Werkstoffe: | |
| Pumpengehäuse: | Grauguss |
| Pumpenmantel: | EN-GJL-250 |
| Laufradwerkstoff: | Grauguss |
| Laufrad: | EN-GJS-500-7 |
| Installation: | |
| Umgebungstemperatur: | 0 .. 40 °C |
| Max. Betriebsdruck: | 6 bar |
| Anschlusstyp: | R |
| Anschlussgröße: | 2 inch |
| Nenndruckstufe: | PN 10 |
| Maximum installation depth: | 7 m |
| Trocken- / Naßaufstellung: | SUBMERGED |
| Installation: | V |
| Automatischer Kupplungsfußkrümmer: | Y |
| Fördermedium: | |
| Medientemperaturbereich: | 0 .. 40 °C |
| Dichte: | 998.2 kg/m ³ |
| Elektrische Daten: | |
| Leistungsaufnahme P1: | 1.4 kW |
| Rated power - P2: | 0.9 kW |
| Netzfrequenz: | 50 Hz |
| Bemessungsspannung: | 3 x 400-415 V |
| Spannungstoleranz: | +6/-10 % |
| Max Starts pro Stunde: | 30 |
| Nennstrom: | 2.8 A |
| Nennstrom bei 3/4 Ladung: | 2.5 A |
| Nennstrom bei 1/2 Ladung: | 2.1 A |
| Anlaufstrom: | 21 A |
| Strom bei Leerlauf: | 1.9 A |
| Cos phi - Leistungsfaktor: | 0.76 |
| Cos phi bei 3/4 Last: | 0.68 |
| Cos phi bei 1/2 Last: | 0.58 |
| Bemessungsdrehzahl: | 2870 1/min |
| Anlaufmoment: | 11 Nm |
| Kippmoment des Motors: | 12 Nm |
| Trägheitsmoment: | 0.0037 kg m ² |
| Motorwirkungsgrad bei Vollast: | 65 % |
| Motorwirkungsgrad bei 3/4 Last: | 61 % |



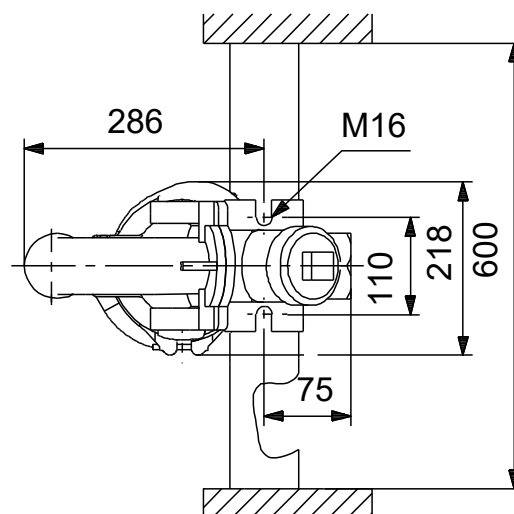
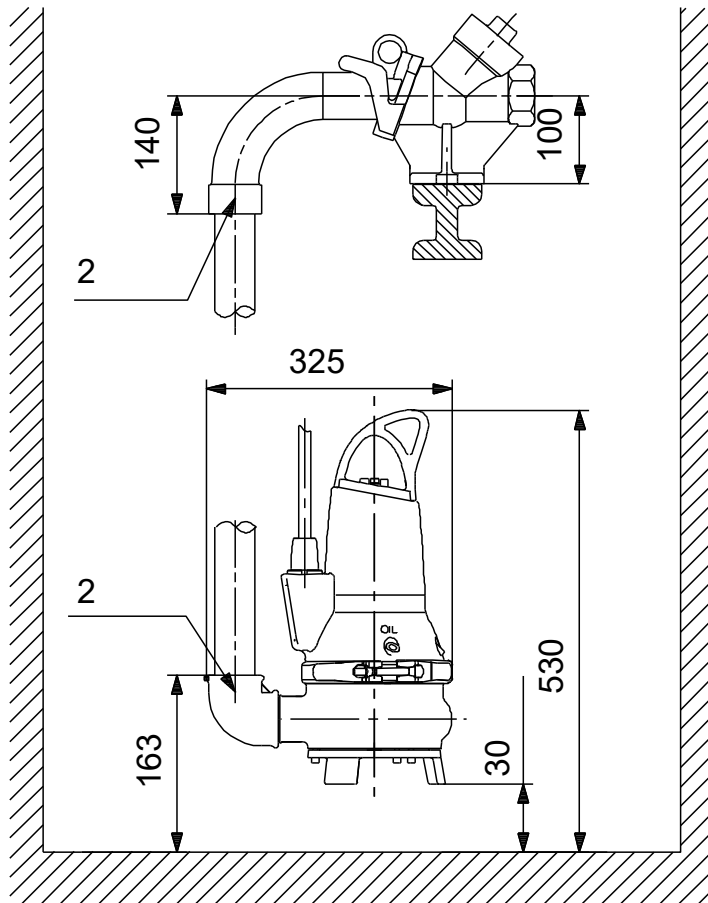
| Beschreibung | Daten |
|------------------------------------|-------------------------------------|
| Motorwirkungsgrad bei halber Last: | 58 % |
| Motorpole: | 2 |
| Einschaltart: | DOL |
| Schutzart (gemäß IEC 34-5): | IP68 |
| Isolationsklasse (IEC 85): | F |
| Explosionsschutz: | Ja |
| Ex-Schutz Standard: | EN50014/EN50018, class EEx d IIB T4 |
| Motorschutz: | THERMAL SWITCH |
| Thermal protection: | INT. |
| Power cable type: | H07RN-F |
| Length of power cable: | 10 m |
| Art des Kabelsteckers: | No plug |
| Art der Steuerung: | |
| Schaltschrank: | N |
| Zusätzliche Ein-/Ausgänge: | External |
| Feuchtigkeitssensor: | N |
| Wasser-im-Öl-Sensor: | N |
| AUTOADAPT: | Nein |
| Sonstiges: | |
| Nettogewicht: | 41.8 kg |
| Bruttogewicht: | 47.2 kg |
| Dänische VVS Nr.: | 391293532 |
| Herkunftsland: | HU |
| Zolltarif Nr.: | 84137021 |

auf Anfr. EF30.50.09.EX.2.50B 50 Hz



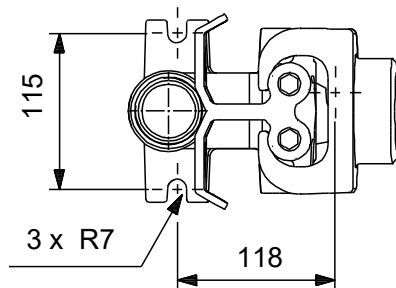
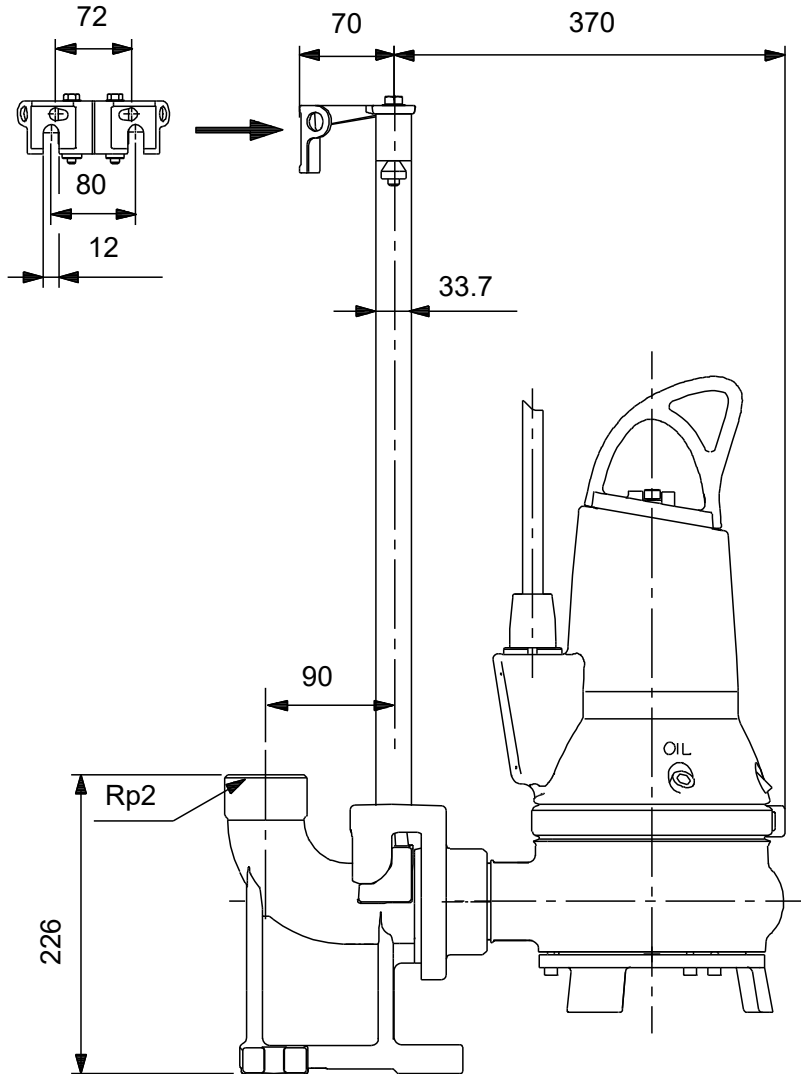
Achtung! Soweit nicht anders angegeben, handelt es sich um Millimeterangaben (mm). Die vereinfachte Maßzeichnung zeigt nicht alle

auf Anfr. EF30.50.09.EX.2.50B 50 Hz



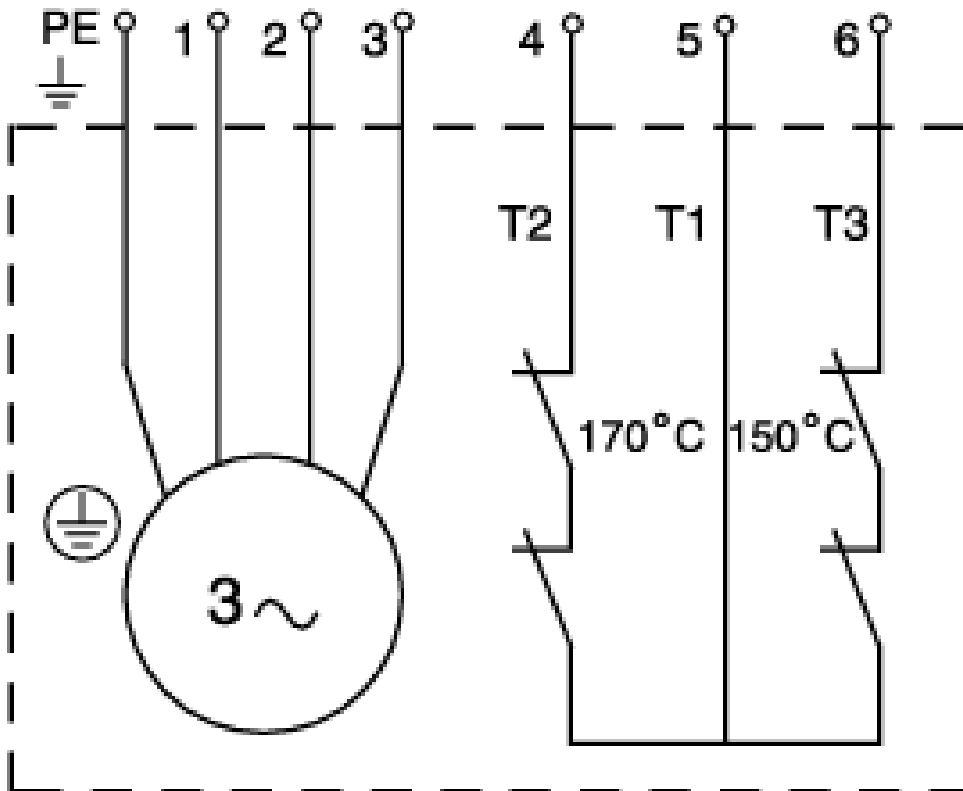
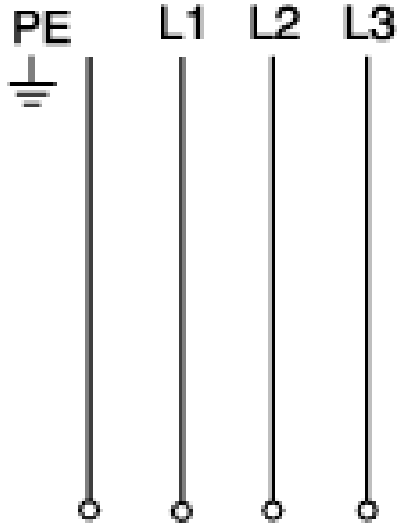
Achtung! Soweit nicht anders angegeben, handelt es sich um Millimeterangaben (mm). Die vereinfachte Maßzeichnung zeigt nicht alle

auf Anfr. EF30.50.09.EX.2.50B 50 Hz



Achtung! Soweit nicht anders angegeben, handelt es sich um Millimeterangaben (mm). Die vereinfachte Maßzeichnung zeigt nicht alle

auf Anfr. EF30.50.09.EX.2.50B 50 Hz



Hinweis: Alle Einheiten in [mm] soweit nicht anders bezeichnet.



Name des Unternehmens:

Angelegt von:

Telefon:

Datum:

01.02.2024

Bestelldaten:

| Position | Ihre Pos. | Produktbezeichnung | Anzahl | Produktnummer | Gesamt |
|----------|-----------|---------------------|--------|---------------|------------|
| | | EF30.50.09.EX.2.50B | 1 | auf Anfr. | € 2.731,04 |