

Anz. Beschreibung

1 EF30.50.09.EX.2.1.502



Hinweis! Abbildung kann vom Produkt abweichen.

Produktnr.: auf Anfr.
Schmutzwasser-Tauchmotorpumpe aus Grauguss.

Anwendungsgebiet:
Schmutz- und Niederschlagswasser mit faserigen und abrasiven Bestandteilen.

Vertikale, einstufiges Blockaggregat für Nassaufstellung mit Tragegriff.
Das offene Einkanallaufrad hat einen freien Durchgang von 30 mm.

Doppeltes Dichtungssystem als kompakte Cartridge-/Patronendichtung. Ölsperkammer gefüllt mit physiologisch unbedenklichem Spezialöl, von außen kontrollierbar.

Der Motor hat 2 Satz Thermoschalter zur Temperaturüberwachung in der Wicklung und ist ausgelegt für S1 - und S3 - Betrieb im eingetauchten Zustand.

Kabeleinführung: über Edelstahlsteckverschraubung, Kabel längswasserdicht vergossen.
Servicefreundliches Edelstahlspannband zur schnellen Trennung von Motor und Hydraulik.

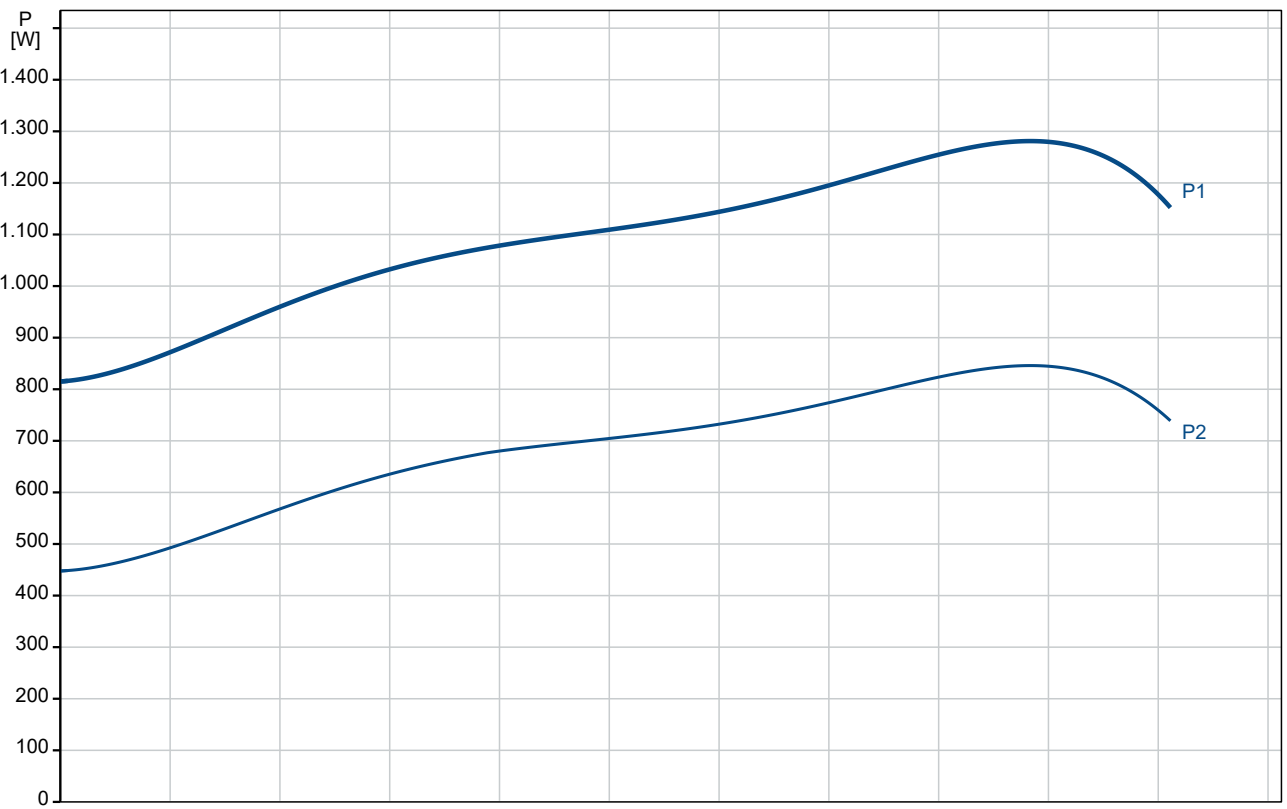
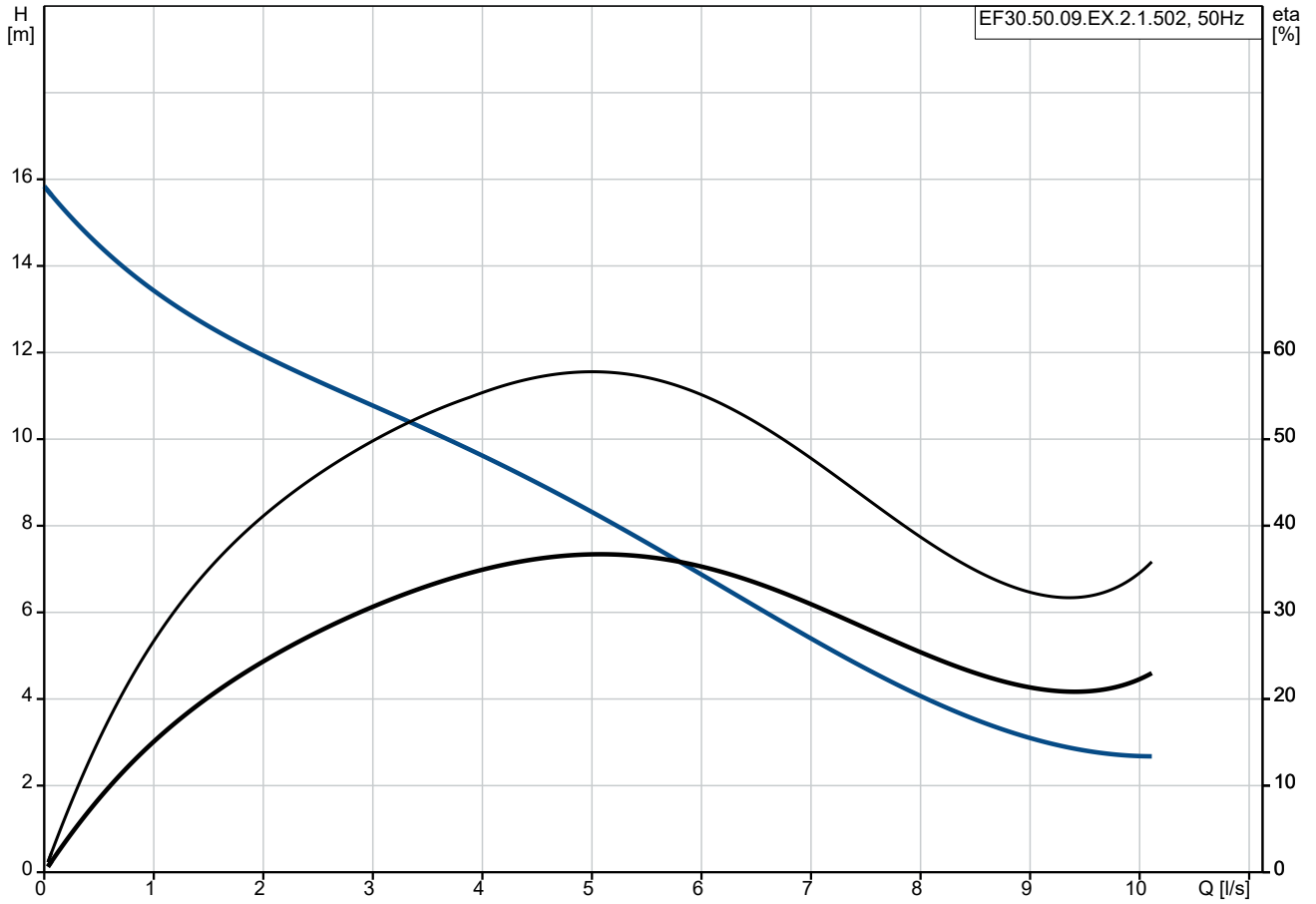
für den transportablen sowie stationären Einsatz in Schächten.
Der Druckstutzen kann in zwei Stellungen (um 180°gedreht) zum Motor montiert werden.

Fördermedium:
Medientemperaturbereich: 0 .. 40 °C
Dichte: 998.2 kg/m³

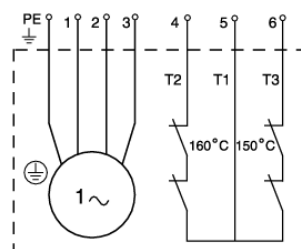
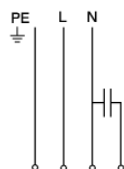
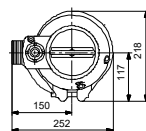
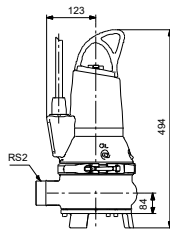
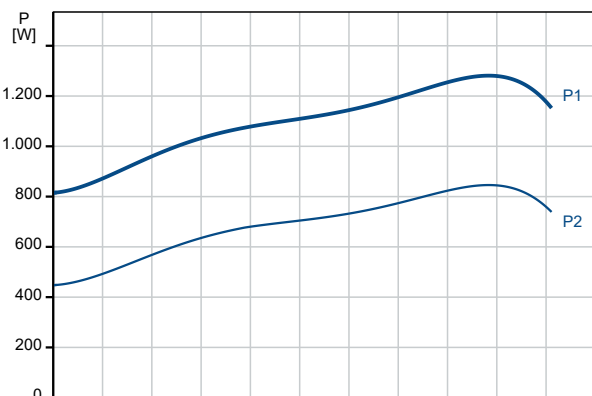
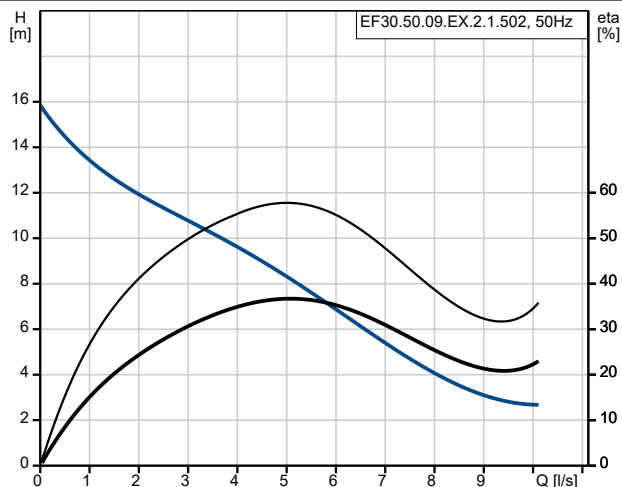
Technische Daten:
Nennförderstrom: 4.8 l/s
Maximaler Förderstrom: 10.8 l/s
Nennförderhöhe: 8.84 m
Lauftradtyp: SEMI OPEN
Maximale Partikelgröße: 30 mm
Gleitringdichtung: SIC/SIC
Secondary shaft seal: LIP SEAL, NBR
Max. hydraulische Effizienz: 60 %
Zulassungen: LGA, ATEX

Anz.	Beschreibung
1	ISO Abnahmekl.: ISO9906:2012 3B2 Werkstoffe: Pumpengehäuse: Grauguss Pumpenmantel: EN-GJL-250 Laufradwerkstoff: Grauguss Laufrad: EN-GJS-500-7 Installation: Umgebungstemperatur: 0 .. 40 °C Max. Betriebsdruck: 6 bar Anschlusstyp: R Anschlussgröße: 2 inch Nenndruckstufe: PN 10 Maximum installation depth: 7 m Automatischer Kupplungsfußkrümmer: Y Elektrische Daten: Leistungsaufnahme P1: 1.3 kW Rated power - P2: 0.9 kW Netzfrequenz: 50 Hz Bemessungsspannung: 1 x 230 V Spannungstoleranz: +6/-10 % Max Starts pro Stunde: 30 Nennstrom: 6.1 A Nennstrom bei 3/4 Ladung: 5.1 A Nennstrom bei 1/2 Ladung: 4.1 A Anlaufstrom: 38 A Strom bei Leerlauf: 2.6 A Cos phi - Leistungsfaktor: 0.96 Cos phi bei 3/4 Last: 0.92 Cos phi bei 1/2 Last: 0.86 Bemessungsdrehzahl: 2870 1/min Anlaufmoment: 6.5 Nm Kippmoment des Motors: 7 Nm Trägheitsmoment: 0.0037 kg m ² Motorwirkungsgrad bei Vollast: 67 % Motorwirkungsgrad bei 3/4 Last: 63 % Motorwirkungsgrad bei halber Last: 55 % Größe des Betriebskondensators: 30 µF Motorpole: 2 Einschaltart: DOL Schutzart (gemäß IEC 34-5): IP68 Isolationsklasse (IEC 85): F Explosionsgeschützt: Ja Motorschutz: THERMAL SWITCH Thermal protection: INT. Power cable type: H07RN-F Length of power cable: 10 m Art des Kabelsteckers: No plug Sonstiges: Nettogewicht: 41.8 kg Bruttogewicht: 47.2 kg Dänische VVS Nr.: 391292532 Herkunftsland: HU Zolltarif Nr.: 84137021

auf Anfr. EF30.50.09.EX.2.1.502 50 Hz



Beschreibung	Daten
Allgemeine Informationen:	
Produktbezeichnung:	EF30.50.09.EX.2.1.502
Produktnummer:	auf Anfr.
EAN-Nummer:	auf Anfr.
Preis:	€ 2731.04
Technische Daten:	
Nennförderstrom:	4.8 l/s
Maximaler Förderstrom:	10.8 l/s
Nennförderhöhe:	8.84 m
H max:	16.8 m
Laufradtyp:	SEMI OPEN
Maximale Partikelgröße:	30 mm
Gleitringdichtung:	SIC/SIC
Secondary shaft seal:	LIP SEAL, NBR
Max. hydraulische Effizienz:	60 %
Zulassungen:	LGA, ATEX
ISO Abnahmekl.:	ISO9906:2012 3B2
Werkstoffe:	
Pumpengehäuse:	Grauguss
Pumpenmantel:	EN-GJL-250
Laufradwerkstoff:	Grauguss
Laufrad:	EN-GJS-500-7
Installation:	
Umgebungstemperatur:	0 .. 40 °C
Max. Betriebsdruck:	6 bar
Anschlusstyp:	R
Anschlussgröße:	2 inch
Nenndruckstufe:	PN 10
Maximum installation depth:	7 m
Trocken- / Naßaufstellung:	SUBMERGED
Installation:	V
Automatischer Kupplungsfußkrümmer:	Y
Fördermedium:	
Medientemperaturbereich:	0 .. 40 °C
Dichte:	998.2 kg/m ³
Elektrische Daten:	
Leistungsaufnahme P1:	1.3 kW
Rated power - P2:	0.9 kW
Netzfrequenz:	50 Hz
Bemessungsspannung:	1 x 230 V
Spannungstoleranz:	+6/-10 %
Max Starts pro Stunde:	30
Nennstrom:	6.1 A
Nennstrom bei 3/4 Ladung:	5.1 A
Nennstrom bei 1/2 Ladung:	4.1 A
Anlaufstrom:	38 A
Strom bei Leerlauf:	2.6 A
Cos phi - Leistungsfaktor:	0.96
Cos phi bei 3/4 Last:	0.92
Cos phi bei 1/2 Last:	0.86
Bemessungsdrehzahl:	2870 1/min
Anlaufmoment:	6.5 Nm
Kippmoment des Motors:	7 Nm
Trägheitsmoment:	0.0037 kg m ²
Motorwirkungsgrad bei Vollast:	67 %
Motorwirkungsgrad bei 3/4 Last:	63 %
Motorwirkungsgrad bei halber Last:	55 %
Größe des Betriebskondensators:	30 µF





Name des Unternehmens:

Angelegt von:

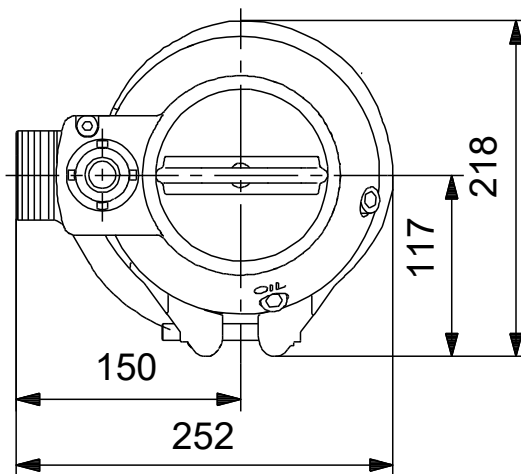
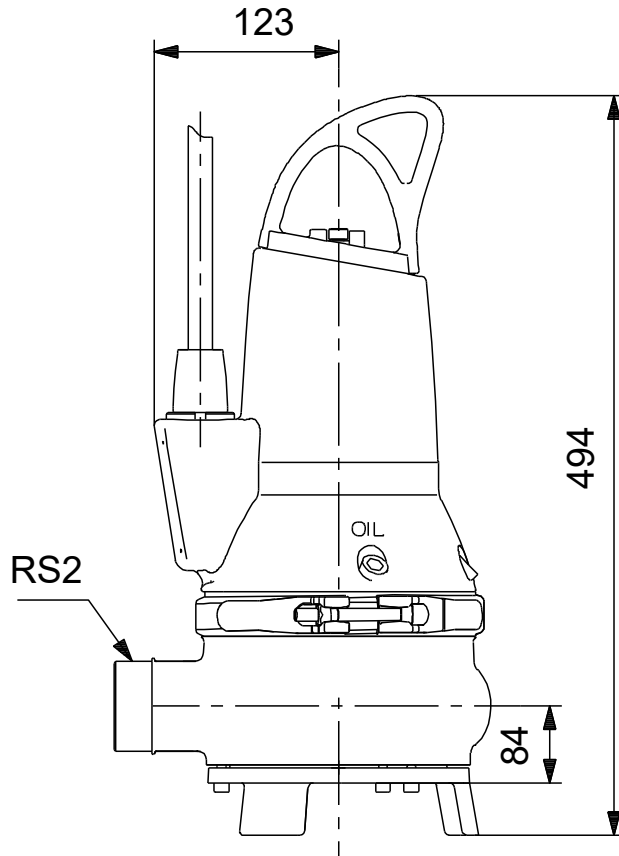
Telefon:

Datum:

01.02.2024

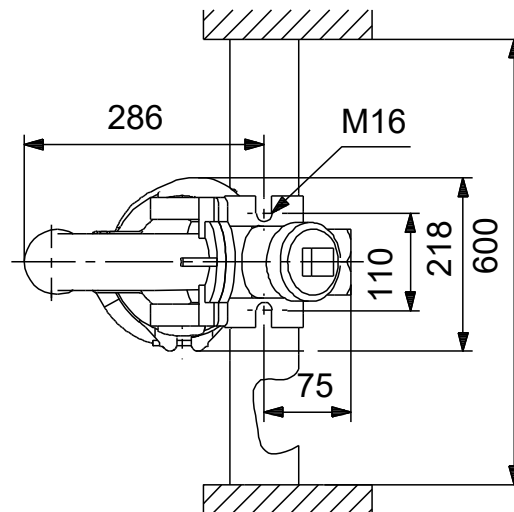
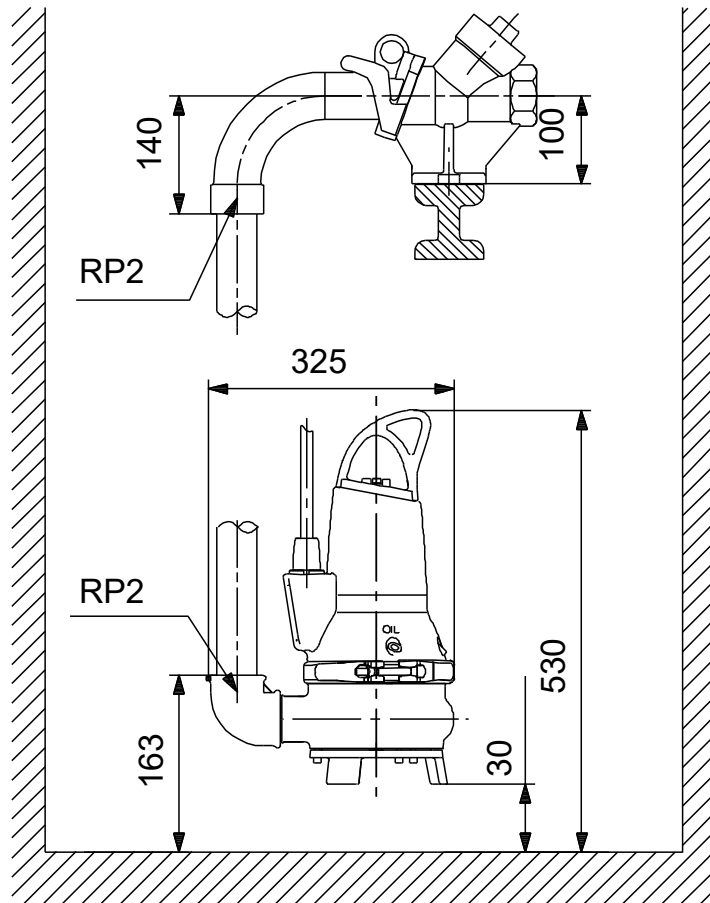
Beschreibung	Daten
Motorpole:	2
Einschaltart:	DOL
Schutzart (gemäß IEC 34-5):	IP68
Isolationsklasse (IEC 85):	F
Explosionsgeschützt:	Ja
Motorschutz:	THERMAL SWITCH
Thermal protection:	INT.
Power cable type:	H07RN-F
Length of power cable:	10 m
Art des Kabelsteckers:	No plug
Art der Steuerung:	
Schaltschrank:	N
Zusätzliche Ein-/Ausgänge:	External
Feuchtigkeitssensor:	N
Wasser-im-Öl-Sensor:	N
AUTOADAPT:	Nein
Sonstiges:	
Nettogewicht:	41.8 kg
Bruttogewicht:	47.2 kg
Dänische VVS Nr.:	391292532
Herkunftsland:	HU
Zolltarif Nr.:	84137021

auf Anfr. EF30.50.09.EX.2.1.502 50 Hz



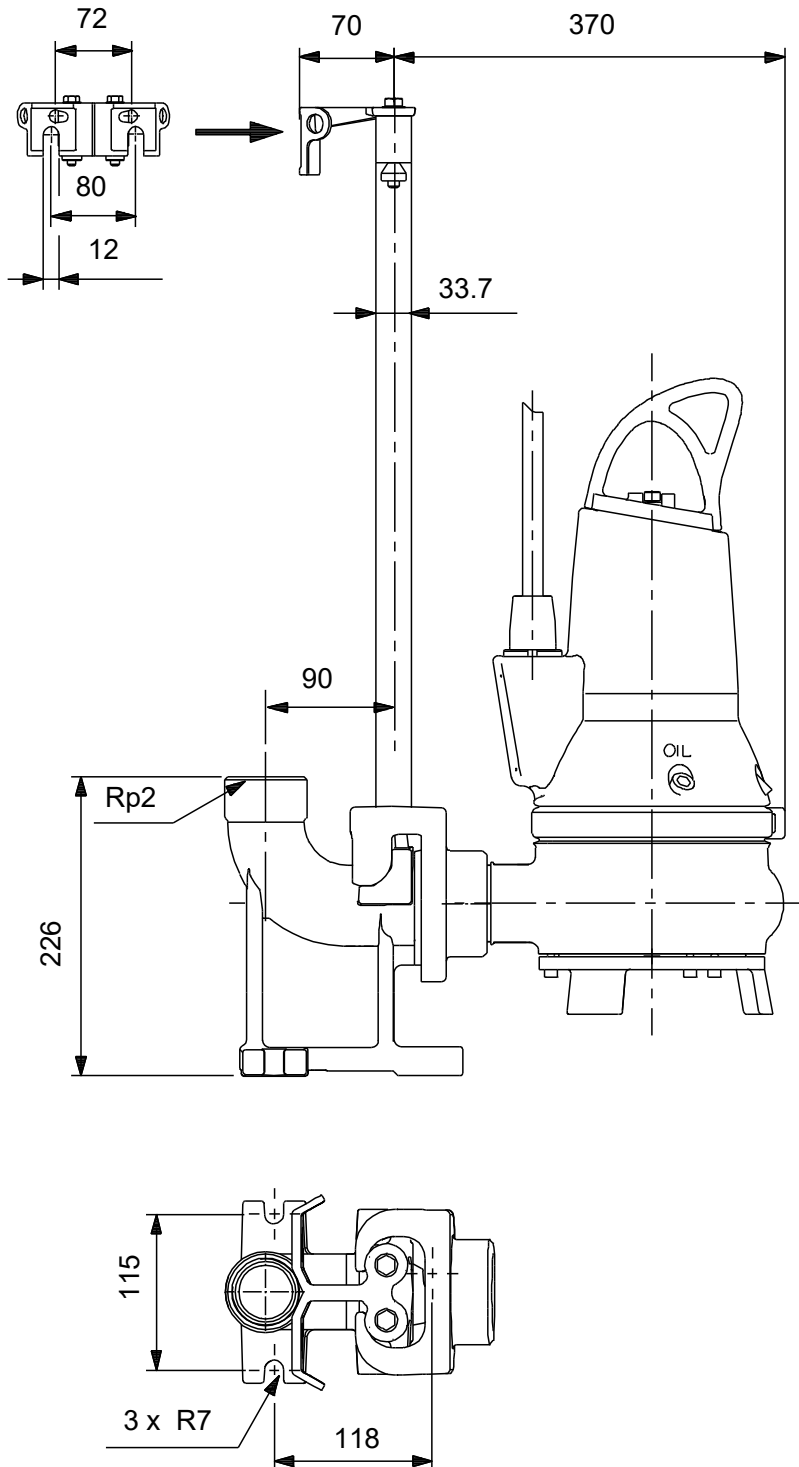
Achtung! Soweit nicht anders angegeben, handelt es sich um Millimeterangaben (mm). Die vereinfachte Maßzeichnung zeigt nicht alle

auf Anfr. EF30.50.09.EX.2.1.502 50 Hz



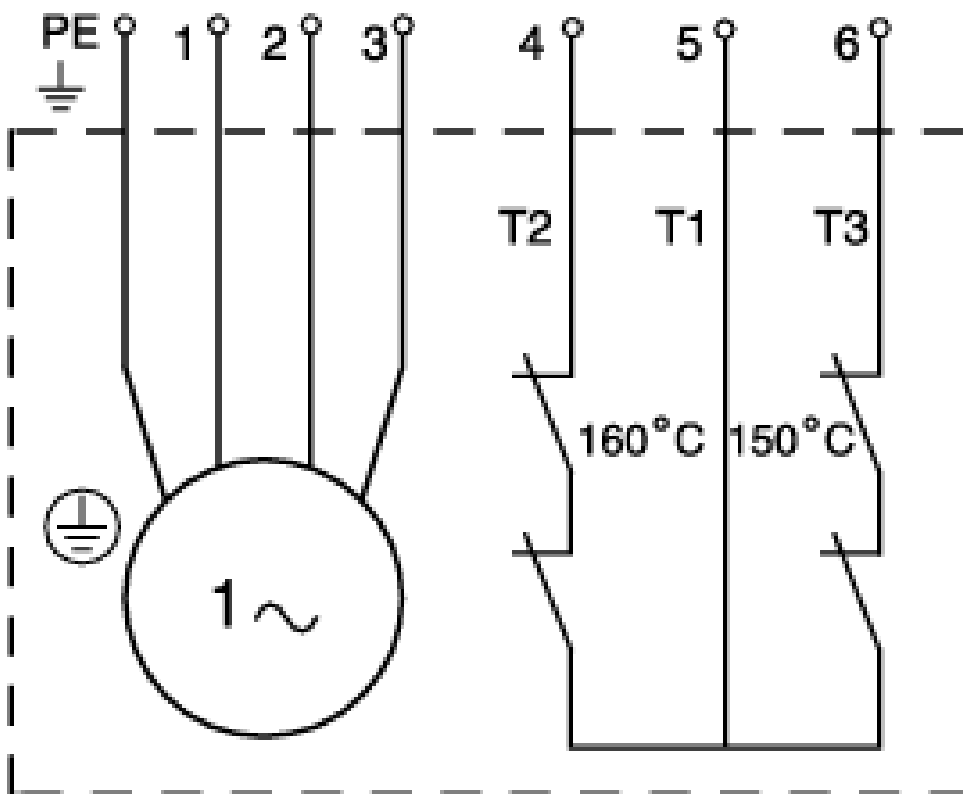
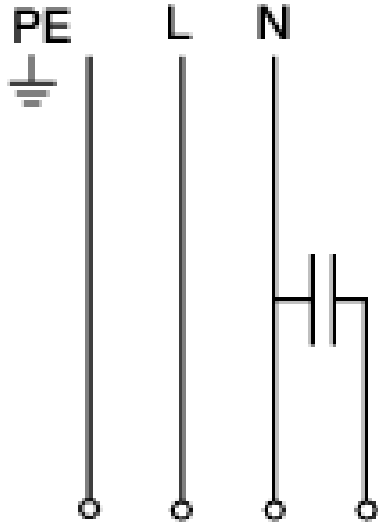
Achtung! Soweit nicht anders angegeben, handelt es sich um Millimeterangaben (mm). Die vereinfachte Maßzeichnung zeigt nicht alle

auf Anfr. EF30.50.09.EX.2.1.502 50 Hz



Achtung! Soweit nicht anders angegeben, handelt es sich um Millimeterangaben (mm). Die vereinfachte Maßzeichnung zeigt nicht alle

auf Anfr. EF30.50.09.EX.2.1.502 50 Hz



Hinweis: Alle Einheiten in [mm] soweit nicht anders bezeichnet.

