

**Anz. Beschreibung**

1 EF30.50.11.2.50B



Hinweis! Abbildung kann vom Produkt abweichen.

Produktnr.: auf Anfr.

Schmutzwasser-Tauchmotorpumpe aus Grauguss.

Anwendungsgebiet:

Schmutz- und Niederschlagswasser mit faserigen und abrasiven Bestandteilen.

Vertikale, einstufiges Blockaggregat für Nassaufstellung mit Tragegriff.

Das offene Einkanallaufrohr hat einen freien Durchgang von 30 mm.

Doppeltes Dichtungssystem als kompakte Cartridge-/Patronendichtung. Ölsperkkammer gefüllt mit physiologisch unbedenklichem Spezialöl, von außen kontrollierbar.

Der Motor hat 2 Satz Thermoschalter zur Temperaturüberwachung in der Wicklung und ist ausgelegt für S1 - und S3 - Betrieb im eingetauchten Zustand.

Kabeleinführung: über Edelstahlsteckverschraubung, Kabel längswasserdicht vergossen.

Servicefreundliches Edelstahlspannband zur schnellen Trennung von Motor und Hydraulik.

den transportablen sowie stationären Einsatz in Schächten.

Der Druckstutzen kann in zwei Stellungen (um 180°gedreht) zum Motor montiert werden.

Fördermedium:

Medientemperaturbereich: 0 .. 40 °C

Dichte: 998.2 kg/m<sup>3</sup>

Technische Daten:

Nennförderstrom: 5.46 l/s

Maximaler Förderstrom: 11.5 l/s

Nennförderhöhe: 10.4 m

Lauftradtyp: SEMI OPEN

Maximale Partikelgröße: 30 mm

Gleitringdichtung: SIC/SIC

Secondary shaft seal: LIP SEAL, NBR

Max. hydraulische Effizienz: 63 %

Anz.	Beschreibung
1	Zulassungen: LGA ISO Abnahmekl.: ISO9906:2012 3B2  Werkstoffe: Pumpengehäuse: Grauguss Pumpenmantel: EN-GJL-250 Laufradwerkstoff: Grauguss Laufrad: EN-GJS-500-7  Installation: Umgebungstemperatur: 0 .. 40 °C Max. Betriebsdruck: 6 bar Anschlusstyp: R Anschlussgröße: 2 inch Nenndruckstufe: PN 10 Maximum installation depth: 7 m Automatischer Kupplungsfußkrümmer: Y  Elektrische Daten: Leistungsaufnahme P1: 1.6 kW Rated power - P2: 1.1 kW Netzfrequenz: 50 Hz Bemessungsspannung: 3 x 400-415 V Spannungstoleranz: +6/-10 % Max Starts pro Stunde: 30 Nennstrom: 3.1 A Nennstrom bei 3/4 Ladung: 2.7 A Nennstrom bei 1/2 Ladung: 2.2 A Anlaufstrom: 21 A Strom bei Leerlauf: 1.9 A Cos phi - Leistungsfaktor: 0.81 Cos phi bei 3/4 Last: 0.74 Cos phi bei 1/2 Last: 0.63 Bemessungsdrehzahl: 2830 1/min Anlaufmoment: 11 Nm Kippmoment des Motors: 12 Nm Trägheitsmoment: 0.0037 kg m <sup>2</sup> Motorwirkungsgrad bei Vollast: 67 % Motorwirkungsgrad bei 3/4 Last: 64 % Motorwirkungsgrad bei halber Last: 57 % Motorpole: 2 Einschaltart: DOL Schutzart (gemäß IEC 34-5): IP68 Isolationsklasse (IEC 85): F Explosionsgeschützt: nein Motorschutz: THERMAL SWITCH Thermal protection: INT. Power cable type: H07RN-F Length of power cable: 10 m Art des Kabelsteckers: No plug  Sonstiges: Nettogewicht: 40.4 kg Bruttogewicht: 45.8 kg Dänische VVS Nr.: 391293152 Schwedische RSK Nr.: 5885874 Finische LVI Nr.: 4822601 Herkunftsland: HU



Name des Unternehmens:

Angelegt von:

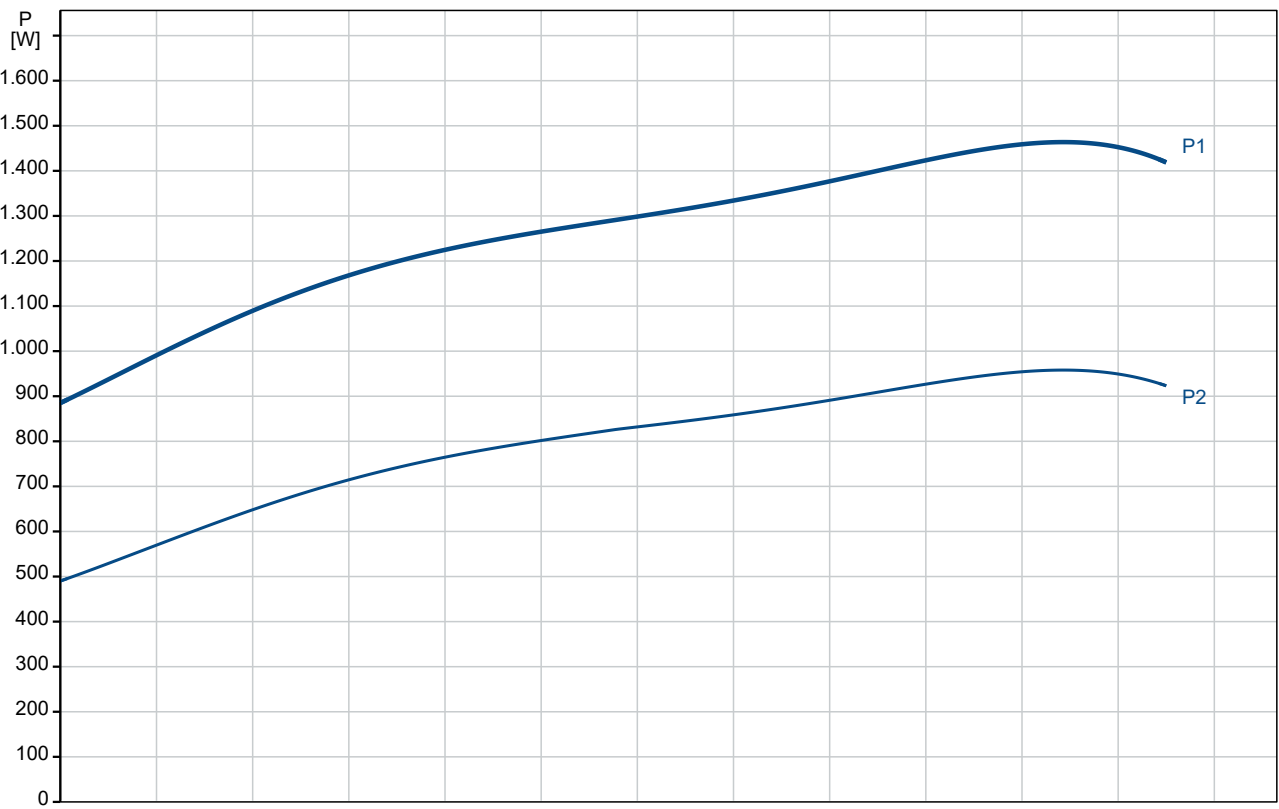
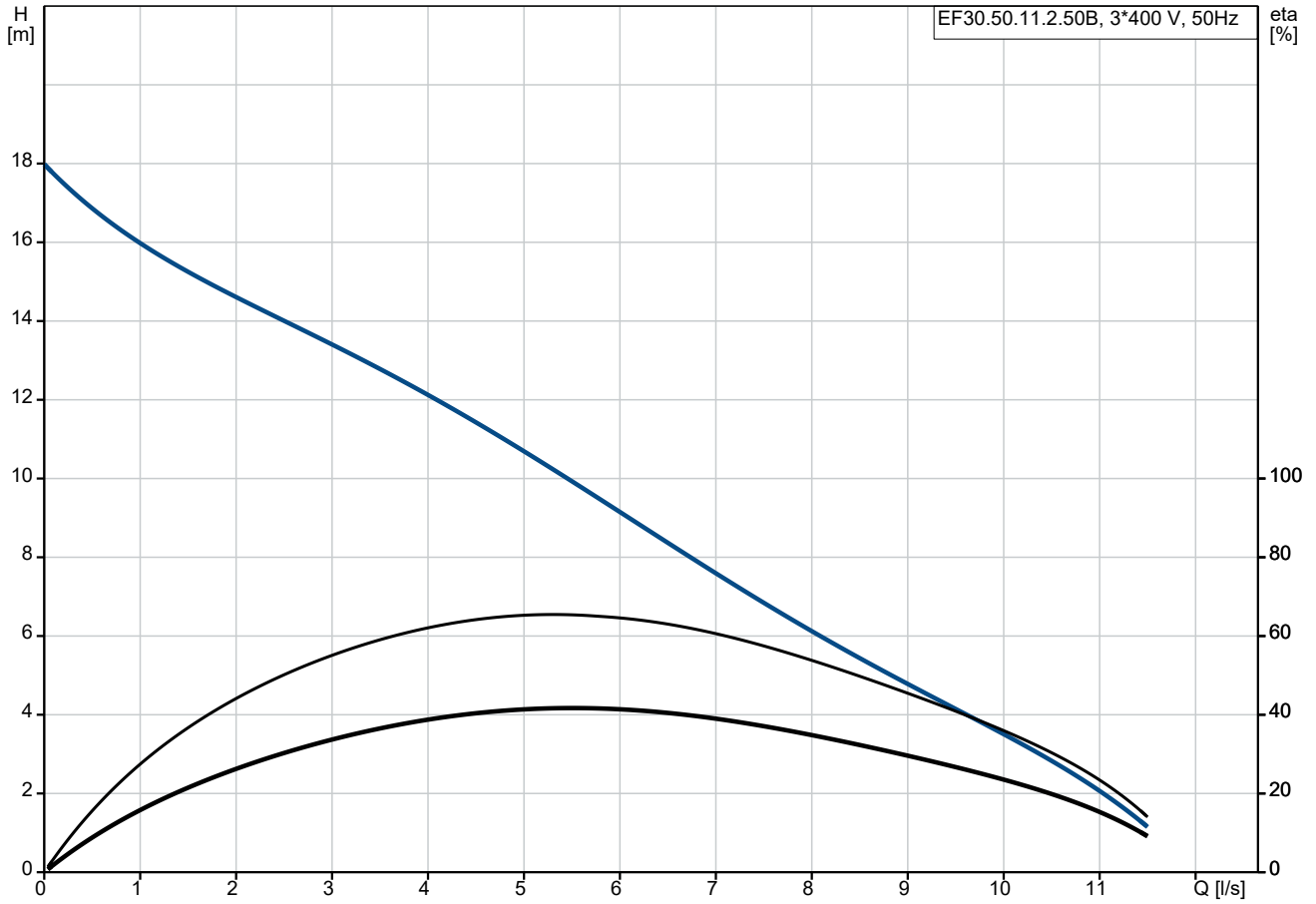
Telefon:

Datum:

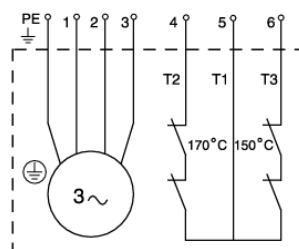
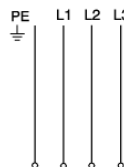
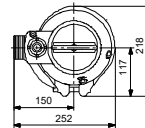
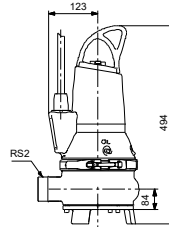
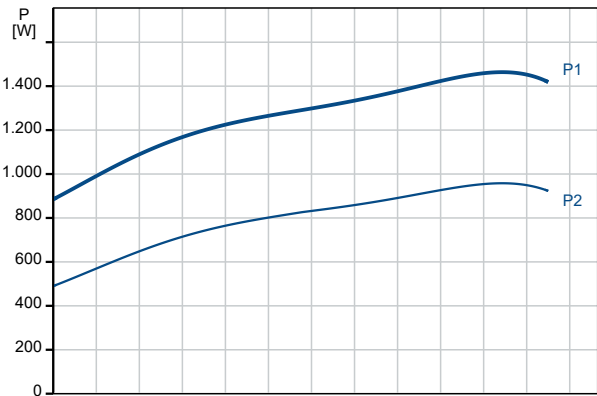
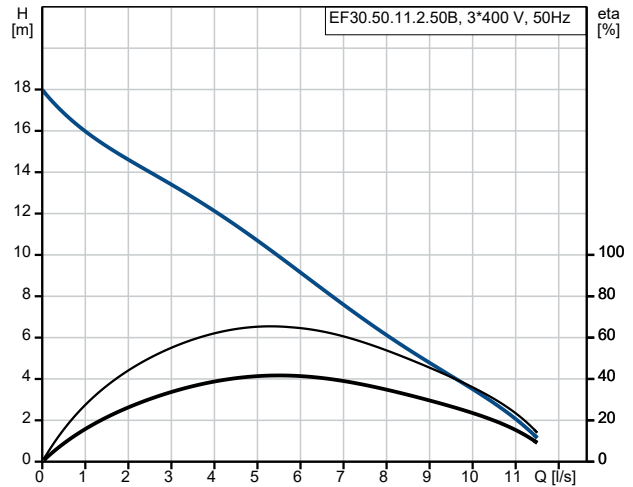
02.02.2024

Anz.	Beschreibung
1	Zolltarif Nr.: 84137021

## auf Anfr. EF30.50.11.2.50B 50 Hz



Beschreibung	Daten
<b>Allgemeine Informationen:</b>	
Produktbezeichnung:	EF30.50.11.2.50B
Produktnummer:	auf Anfr.
EAN-Nummer:	auf Anfr.
Preis:	€ 2572.47
<b>Technische Daten:</b>	
Nennförderstrom:	5.46 l/s
Maximaler Förderstrom:	11.5 l/s
Nennförderhöhe:	10.4 m
H max:	18 m
Laufradtyp:	SEMI OPEN
Maximale Partikelgröße:	30 mm
Gleitringdichtung:	SIC/SIC
Secondary shaft seal:	LIP SEAL, NBR
Max. hydraulische Effizienz:	63 %
Zulassungen:	LGA
ISO Abnahmechl.:	ISO9906:2012 3B2
<b>Werkstoffe:</b>	
Pumpengehäuse:	Grauguss
Pumpenmantel:	EN-GJL-250
Laufradwerkstoff:	Grauguss
Laufrad:	EN-GJS-500-7
<b>Installation:</b>	
Umgebungstemperatur:	0 .. 40 °C
Max. Betriebsdruck:	6 bar
Anschlusstyp:	R
Anschlussgröße:	2 inch
Nenndruckstufe:	PN 10
Maximum installation depth:	7 m
Trocken- / Naßaufstellung:	SUBMERGED
Installation:	V
Automatischer Kupplungsfußkrümmer:	Y
<b>Fördermedium:</b>	
Medientemperaturbereich:	0 .. 40 °C
Dichte:	998.2 kg/m <sup>3</sup>
<b>Elektrische Daten:</b>	
Leistungsaufnahme P1:	1.6 kW
Rated power - P2:	1.1 kW
Netzfrequenz:	50 Hz
Bemessungsspannung:	3 x 400-415 V
Spannungstoleranz:	+6/-10 %
Max Starts pro Stunde:	30
Nennstrom:	3.1 A
Nennstrom bei 3/4 Ladung:	2.7 A
Nennstrom bei 1/2 Ladung:	2.2 A
Anlaufstrom:	21 A
Strom bei Leerlauf:	1.9 A
Cos phi - Leistungsfaktor:	0.81
Cos phi bei 3/4 Last:	0.74
Cos phi bei 1/2 Last:	0.63
Bemessungsdrehzahl:	2830 1/min
Anlaufmoment:	11 Nm
Kippmoment des Motors:	12 Nm
Trägheitsmoment:	0.0037 kg m <sup>2</sup>
Motorwirkungsgrad bei Vollast:	67 %
Motorwirkungsgrad bei 3/4 Last:	64 %
Motorwirkungsgrad bei halber Last:	57 %
Motorpole:	2





Name des Unternehmens:

Angelegt von:

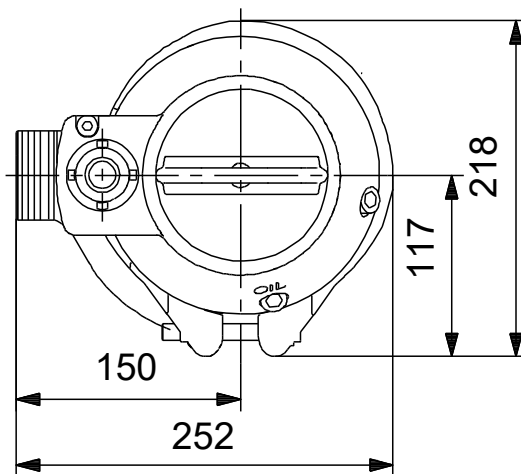
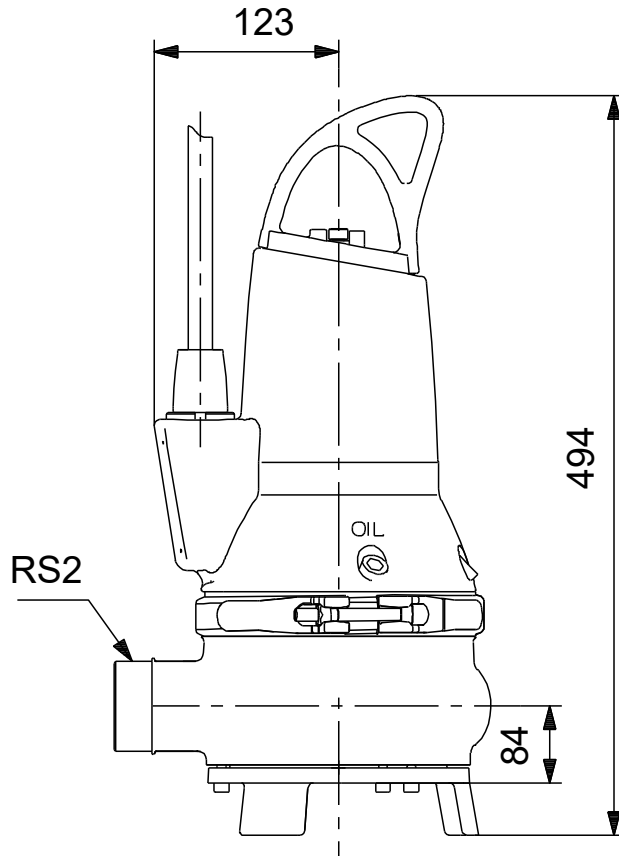
Telefon:

Datum:

02.02.2024

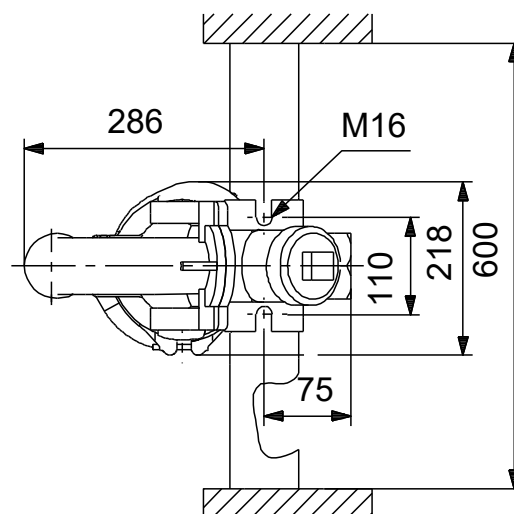
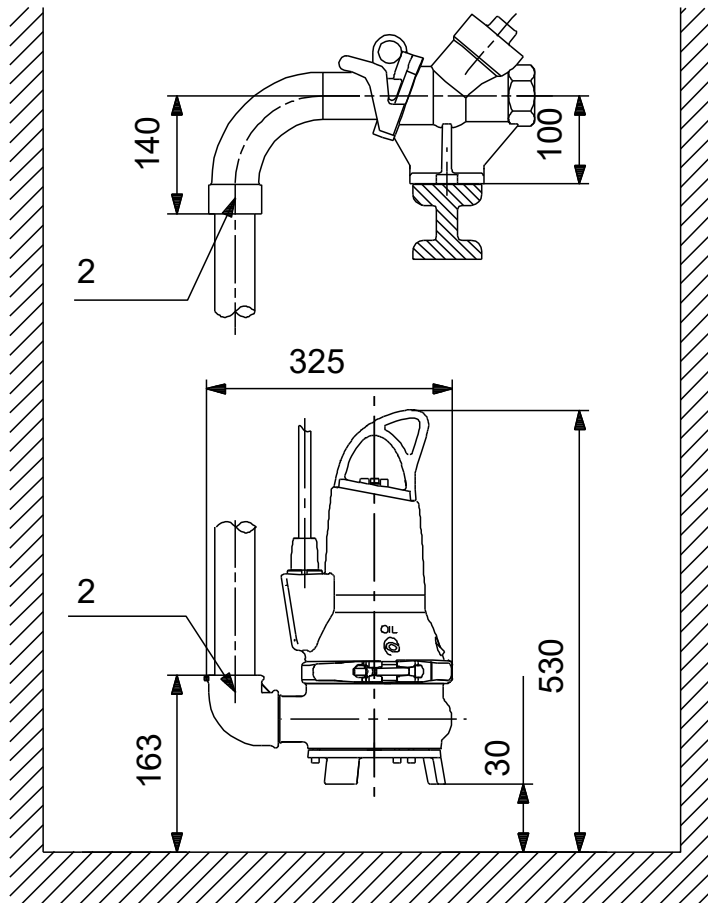
Beschreibung	Daten
Einschaltart:	DOL
Schutzart (gemäß IEC 34-5):	IP68
Isolationsklasse (IEC 85):	F
Explosionsschutz:	nein
Motorschutz:	THERMAL SWITCH
Thermal protection:	INT.
Power cable type:	H07RN-F
Length of power cable:	10 m
Art des Kabelsteckers:	No plug
<b>Art der Steuerung:</b>	
Schaltschrank:	N
Zusätzliche Ein-/Ausgänge:	External
Feuchtigkeitssensor:	N
Wasser-im-Öl-Sensor:	N
AUTOADAPT:	Nein
<b>Sonstiges:</b>	
Nettogewicht:	40.4 kg
Bruttogewicht:	45.8 kg
Dänische VVS Nr.:	391293152
Schwedische RSK Nr.:	5885874
Finische LVI Nr.:	4822601
Herkunftsland:	HU
Zolltarif Nr.:	84137021

## auf Anfr. EF30.50.11.2.50B 50 Hz



Achtung! Soweit nicht anders angegeben, handelt es sich um Millimeterangaben (mm). Die vereinfachte Maßzeichnung zeigt nicht alle

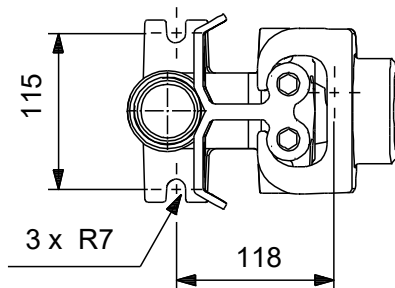
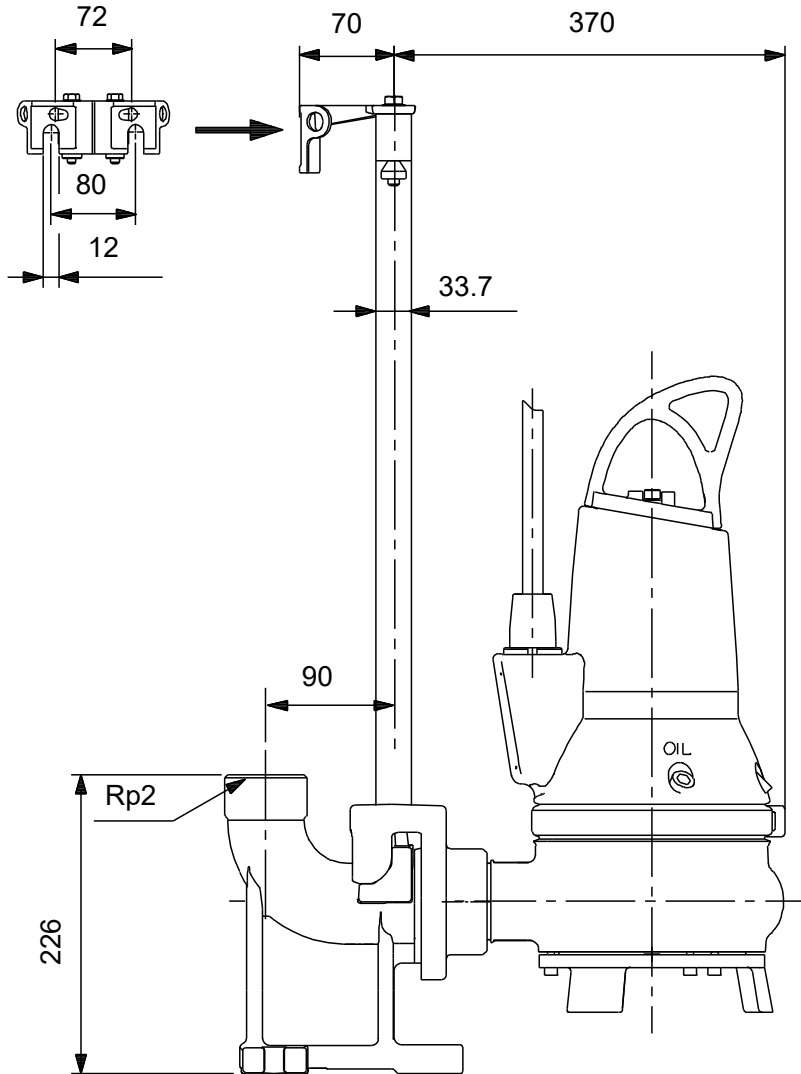
## auf Anfr. EF30.50.11.2.50B 50 Hz



Achtung! Soweit nicht anders angegeben, handelt es sich um Millimeterangaben (mm). Die vereinfachte Maßzeichnung zeigt nicht alle

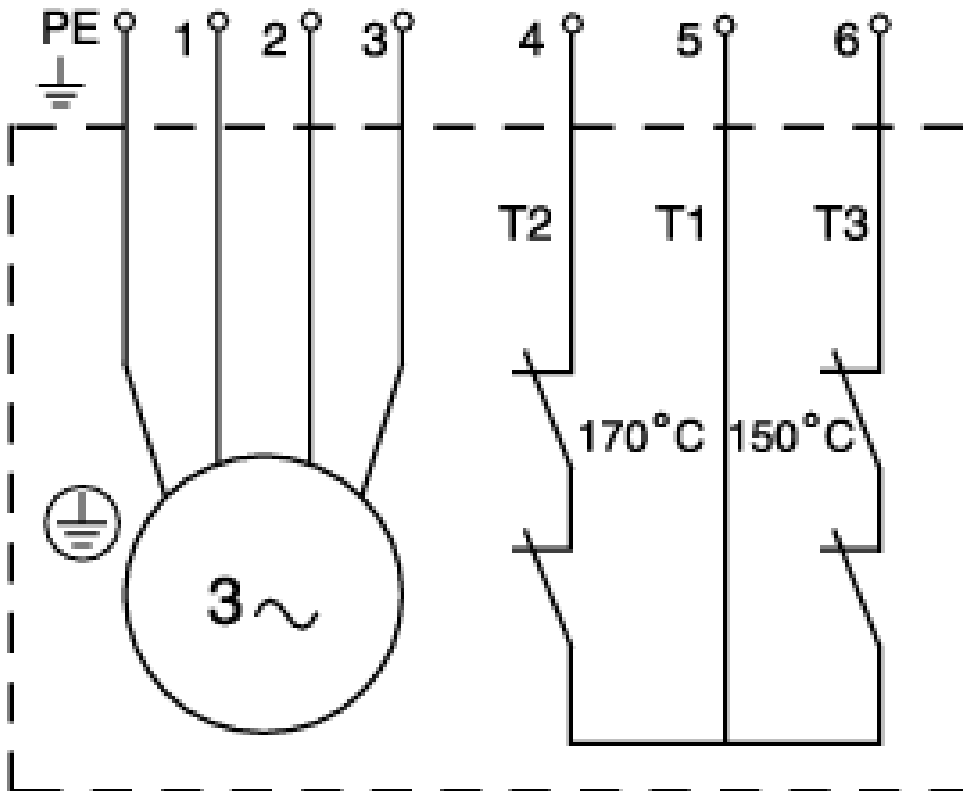
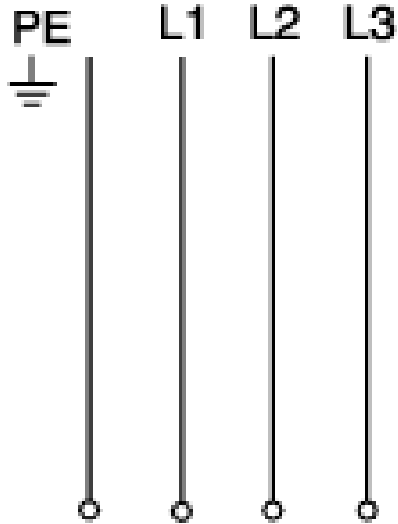


## auf Anfr. EF30.50.11.2.50B 50 Hz



Achtung! Soweit nicht anders angegeben, handelt es sich um Millimeterangaben (mm). Die vereinfachte Maßzeichnung zeigt nicht alle

auf Anfr. EF30.50.11.2.50B 50 Hz



Hinweis: Alle Einheiten in [mm] soweit nicht anders bezeichnet.

