

**Anz. Beschreibung**

1 **EF30.50.11.2.1.502**



Hinweis! Abbildung kann vom Produkt abweichen.

Produktnr.: auf Anfr.  
Schmutzwasser-Tauchmotorpumpe aus Grauguss.

Anwendungsgebiet:  
Schmutz- und Niederschlagswasser mit faserigen und abrasiven Bestandteilen.

Vertikale, einstufiges Blockaggregat für Nassaufstellung mit Tragegriff.  
Das offene Einkanallaufrohr hat einen freien Durchgang von 30 mm.

Doppeltes Dichtungssystem als kompakte Cartridge-/Patronendichtung. Ölsperkkammer gefüllt mit physiologisch unbedenklichem Spezialöl, von außen kontrollierbar.

Der Motor hat 2 Satz Thermoschalter zur Temperaturüberwachung in der Wicklung und ist ausgelegt für S1 - und S3 - Betrieb im eingetauchten Zustand.

Kabeleinführung: über Edelstahlsteckverschraubung, Kabel längswasserdicht vergossen.  
Servicefreundliches Edelstahlspannband zur schnellen Trennung von Motor und Hydraulik.

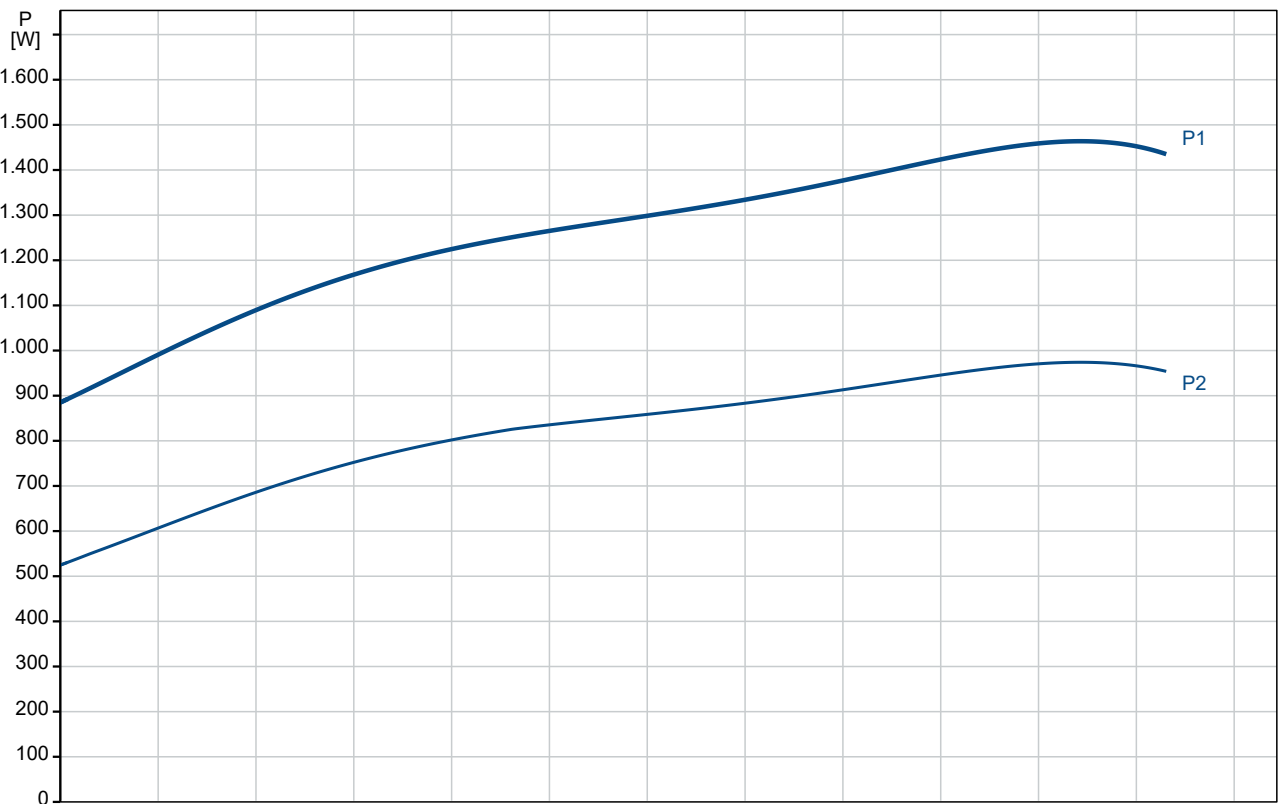
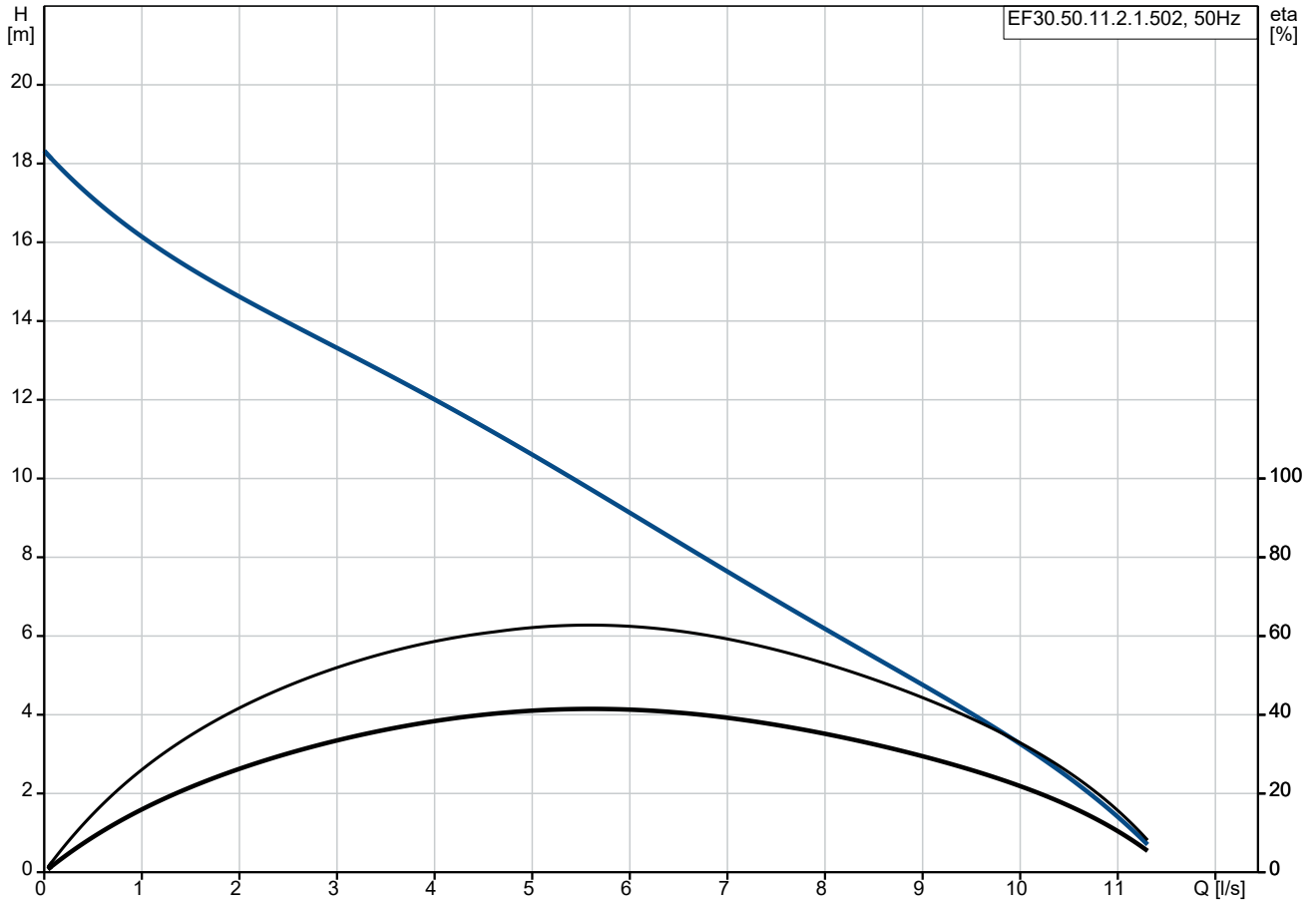
für den transportablen sowie stationären Einsatz in Schächten.  
Der Druckstutzen kann in zwei Stellungen (um 180°gedreht) zum Motor montiert werden.

Fördermedium:  
Medientemperaturbereich: 0 .. 40 °C  
Dichte: 998.2 kg/m<sup>3</sup>

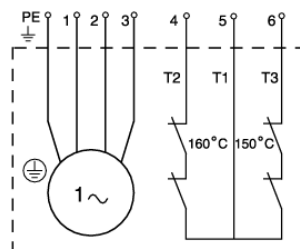
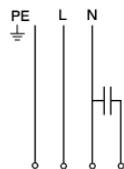
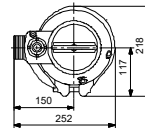
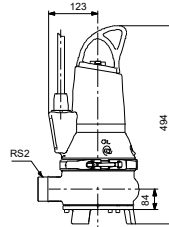
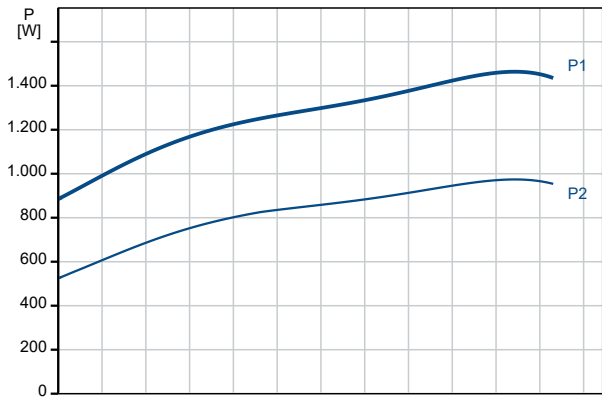
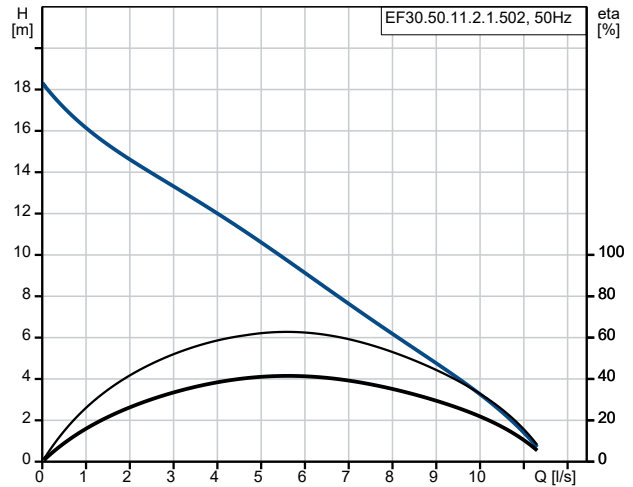
Technische Daten:  
Nennförderstrom: 5.26 l/s  
Maximaler Förderstrom: 12 l/s  
Nennförderhöhe: 10.54 m  
Lauftradtyp: SEMI OPEN  
Maximale Partikelgröße: 30 mm  
Gleitringdichtung: SIC/SIC  
Secondary shaft seal: LIP SEAL, NBR  
Max. hydraulische Effizienz: 62 %  
Zulassungen: LGA

Anz.	Beschreibung
1	<p>ISO Abnahmekl.: ISO9906:2012 3B2</p> <p>Werkstoffe:</p> <p>Pumpengehäuse: Grauguss</p> <p>Pumpenmantel: EN-GJL-250</p> <p>Laufwerkstoff: Grauguss</p> <p>Laufwerk: EN-GJS-500-7</p> <p>Installation:</p> <p>Umgebungstemperatur: 0 .. 40 °C</p> <p>Max. Betriebsdruck: 6 bar</p> <p>Anschlusstyp: R</p> <p>Anschlussgröße: 2 inch</p> <p>Nenndruckstufe: PN 10</p> <p>Maximum installation depth: 7 m</p> <p>Automatischer Kupplungsfußkrümmer: Y</p> <p>Elektrische Daten:</p> <p>Leistungsaufnahme P1: 1.6 kW</p> <p>Rated power - P2: 1.1 kW</p> <p>Netzfrequenz: 50 Hz</p> <p>Bemessungsspannung: 1 x 230 V</p> <p>Spannungstoleranz: +6/-10 %</p> <p>Max Starts pro Stunde: 30</p> <p>Nennstrom: 7.4 A</p> <p>Nennstrom bei 3/4 Ladung: 5.8 A</p> <p>Nennstrom bei 1/2 Ladung: 4.5 A</p> <p>Anlaufstrom: 38 A</p> <p>Strom bei Leerlauf: 2.6 A</p> <p>Cos phi - Leistungsfaktor: 0.97</p> <p>Cos phi bei 3/4 Last: 0.96</p> <p>Cos phi bei 1/2 Last: 0.89</p> <p>Bemessungsdrehzahl: 2830 1/min</p> <p>Anlaufmoment: 6.5 Nm</p> <p>Kippmoment des Motors: 7 Nm</p> <p>Trägheitsmoment: 0.0037 kg m<sup>2</sup></p> <p>Motorwirkungsgrad bei Vollast: 67 %</p> <p>Motorwirkungsgrad bei 3/4 Last: 66 %</p> <p>Motorwirkungsgrad bei halber Last: 60 %</p> <p>Größe des Betriebskondensators: 30 µF</p> <p>Motorpole: 2</p> <p>Einschaltart: DOL</p> <p>Schutzart (gemäß IEC 34-5): IP68</p> <p>Isolationsklasse (IEC 85): F</p> <p>Explosionsgeschützt: nein</p> <p>Motorschutz: THERMAL SWITCH</p> <p>Thermal protection: INT.</p> <p>Power cable type: H07RN-F</p> <p>Length of power cable: 10 m</p> <p>Art des Kabelsteckers: No plug</p> <p>Sonstiges:</p> <p>Nettogewicht: 40.4 kg</p> <p>Bruttogewicht: 45.8 kg</p> <p>Dänische VVS Nr.: 391292152</p> <p>Schwedische RSK Nr.: 5885768</p> <p>Herkunftsland: HU</p> <p>Zolltarif Nr.: 84137021</p>

## auf Anfr. EF30.50.11.2.1.502 50 Hz



Beschreibung	Daten
<b>Allgemeine Informationen:</b>	
Produktbezeichnung:	EF30.50.11.2.1.502
Produktnummer:	auf Anfr.
EAN-Nummer:	auf Anfr.
Preis:	€ 2572.47
<b>Technische Daten:</b>	
Nennförderstrom:	5.26 l/s
Maximaler Förderstrom:	12 l/s
Nennförderhöhe:	10.54 m
H max:	19.3 m
Lauftradtyp:	SEMI OPEN
Maximale Partikelgröße:	30 mm
Gleitringdichtung:	SIC/SIC
Secondary shaft seal:	LIP SEAL, NBR
Max. hydraulische Effizienz:	62 %
Zulassungen:	LGA
ISO Abnahmeekl.:	ISO9906:2012 3B2
<b>Werkstoffe:</b>	
Pumpengehäuse:	Grauguss
Pumpenmantel:	EN-GJL-250
Lauftradwerkstoff:	Grauguss
Lauftrad:	EN-GJS-500-7
<b>Installation:</b>	
Umgebungstemperatur:	0 .. 40 °C
Max. Betriebsdruck:	6 bar
Anschlusstyp:	R
Anschlussgröße:	2 inch
Nenndruckstufe:	PN 10
Maximum installation depth:	7 m
Trocken- / Naßaufstellung:	SUBMERGED
Installation:	V
Automatischer Kupplungsfußkrümmer:	Y
<b>Fördermedium:</b>	
Medientemperaturbereich:	0 .. 40 °C
Dichte:	998.2 kg/m <sup>3</sup>
<b>Elektrische Daten:</b>	
Leistungsaufnahme P1:	1.6 kW
Rated power - P2:	1.1 kW
Netzfrequenz:	50 Hz
Bemessungsspannung:	1 x 230 V
Spannungstoleranz:	+6/-10 %
Max Starts pro Stunde:	30
Nennstrom:	7.4 A
Nennstrom bei 3/4 Ladung:	5.8 A
Nennstrom bei 1/2 Ladung:	4.5 A
Anlaufstrom:	38 A
Strom bei Leerlauf:	2.6 A
Cos phi - Leistungsfaktor:	0.97
Cos phi bei 3/4 Last:	0.96
Cos phi bei 1/2 Last:	0.89
Bemessungsdrehzahl:	2830 1/min
Anlaufmoment:	6.5 Nm
Kippmoment des Motors:	7 Nm
Trägheitsmoment:	0.0037 kg m <sup>2</sup>
Motorwirkungsgrad bei Vollast:	67 %
Motorwirkungsgrad bei 3/4 Last:	66 %
Motorwirkungsgrad bei halber Last:	60 %
Größe des Betriebskondensators:	30 µF





Name des Unternehmens:

Angelegt von:

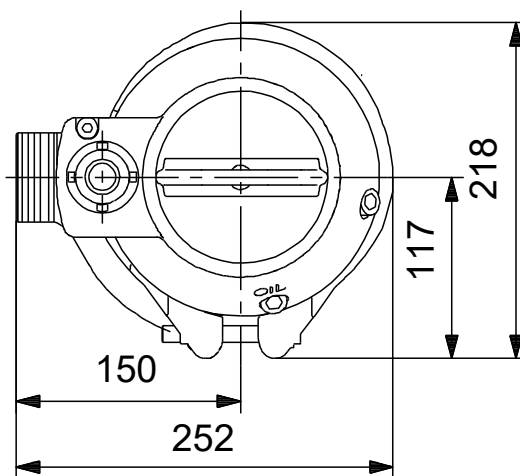
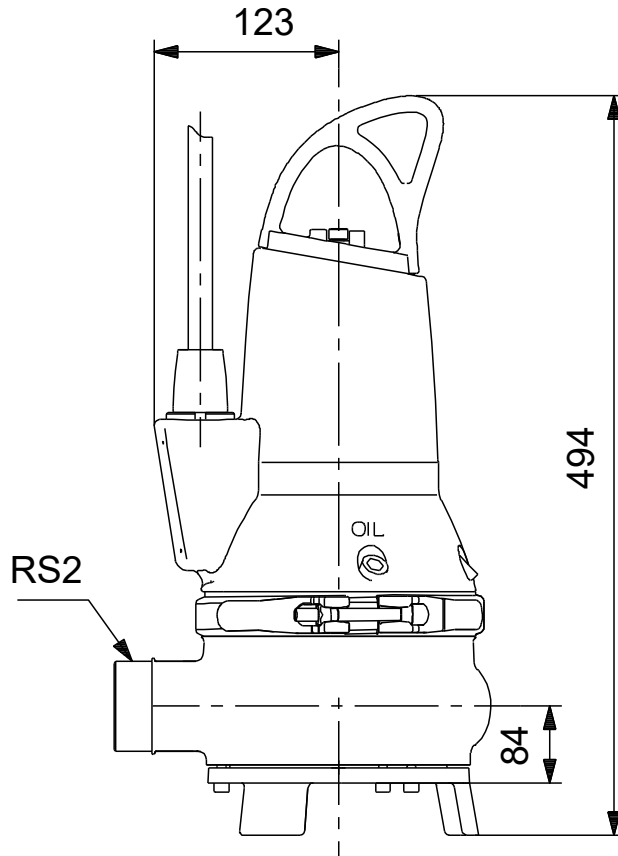
Telefon:

Datum:

02.02.2024

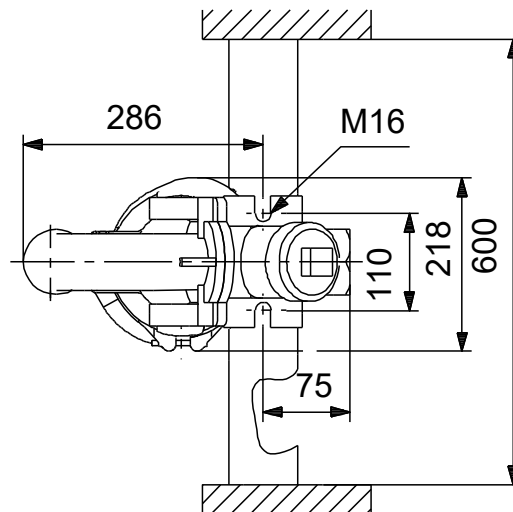
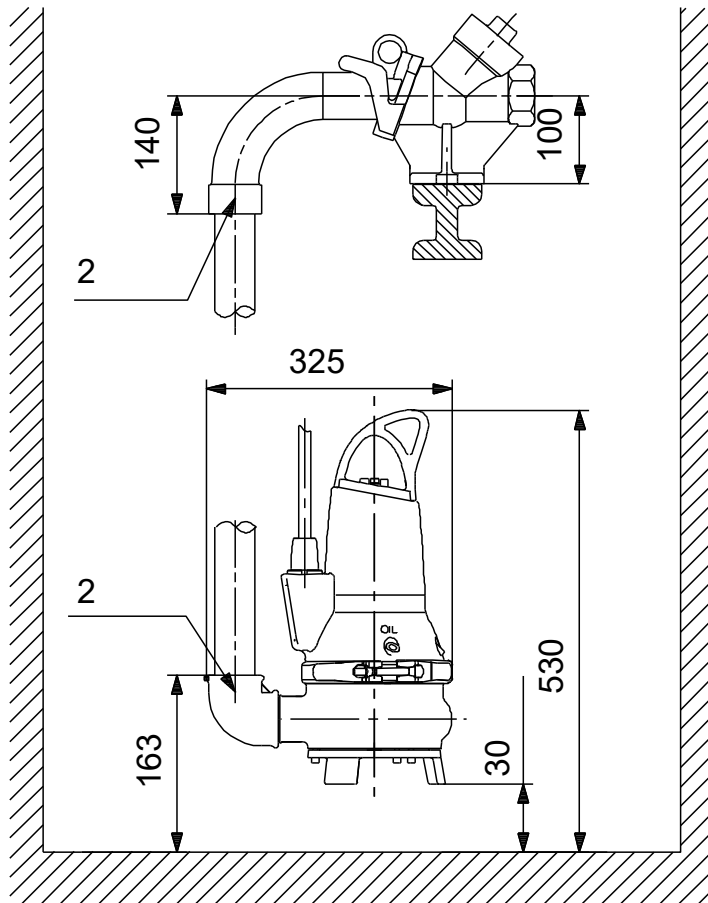
Beschreibung	Daten
Motorpole:	2
Einschaltart:	DOL
Schutzart (gemäß IEC 34-5):	IP68
Isolationsklasse (IEC 85):	F
Explosionsgeschützt:	nein
Motorschutz:	THERMAL SWITCH
Thermal protection:	INT.
Power cable type:	H07RN-F
Length of power cable:	10 m
Art des Kabelsteckers:	No plug
<b>Art der Steuerung:</b>	
Schaltschrank:	N
Zusätzliche Ein-/Ausgänge:	External
Feuchtigkeitssensor:	N
Wasser-im-Öl-Sensor:	N
AUTOADAPT:	Nein
<b>Sonstiges:</b>	
Nettogewicht:	40.4 kg
Bruttogewicht:	45.8 kg
Dänische VVS Nr.:	391292152
Schwedische RSK Nr.:	5885768
Herkunftsland:	HU
Zolltarif Nr.:	84137021

## auf Anfr. EF30.50.11.2.1.502 50 Hz



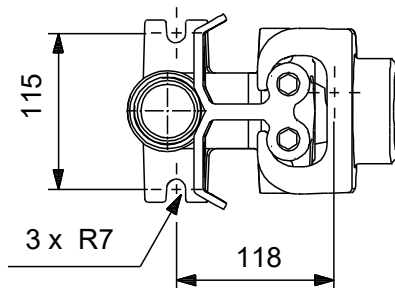
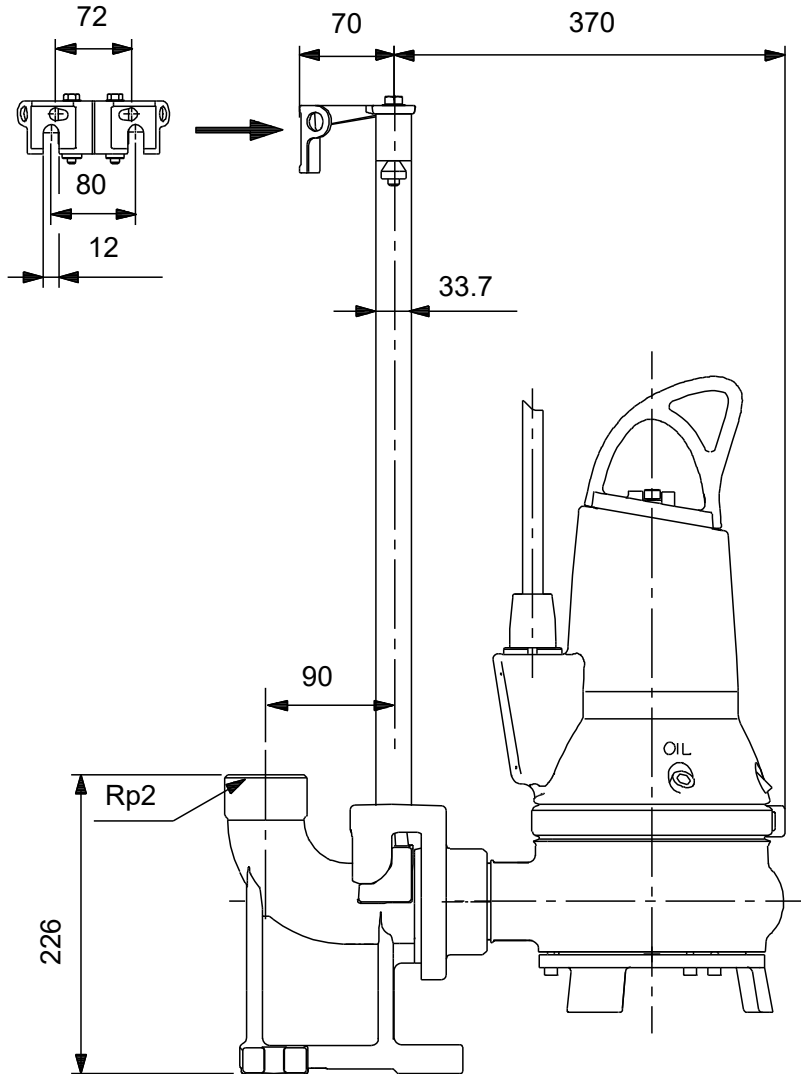
Achtung! Soweit nicht anders angegeben, handelt es sich um Millimeterangaben (mm). Die vereinfachte Maßzeichnung zeigt nicht alle

## auf Anfr. EF30.50.11.2.1.502 50 Hz



Achtung! Soweit nicht anders angegeben, handelt es sich um Millimeterangaben (mm). Die vereinfachte Maßzeichnung zeigt nicht alle

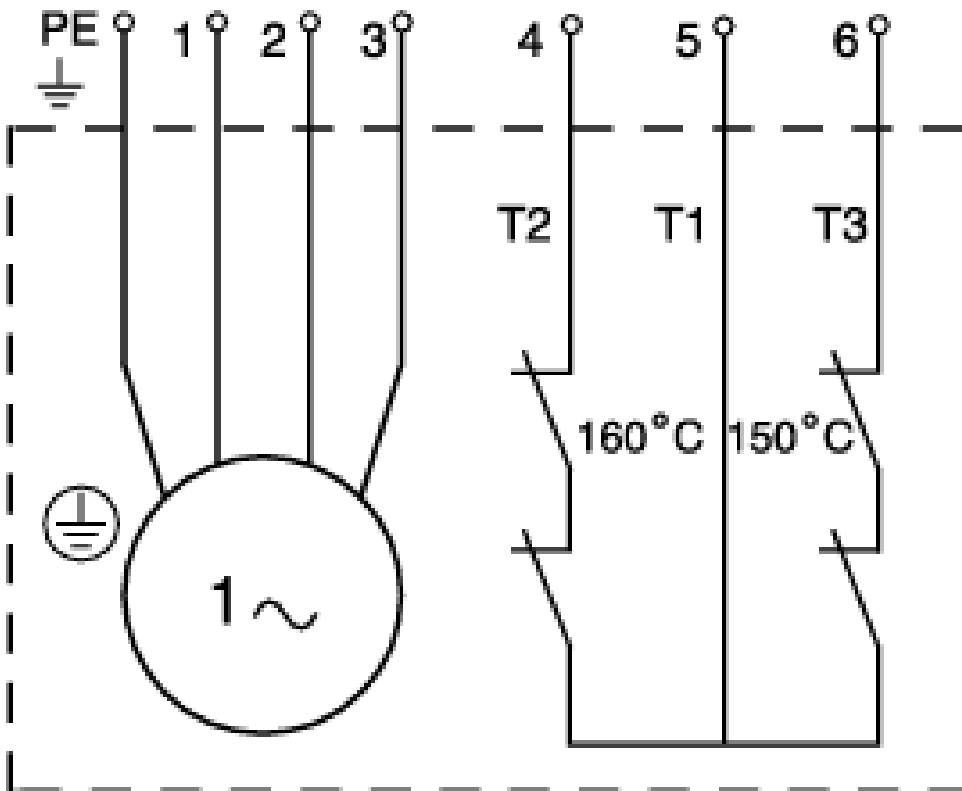
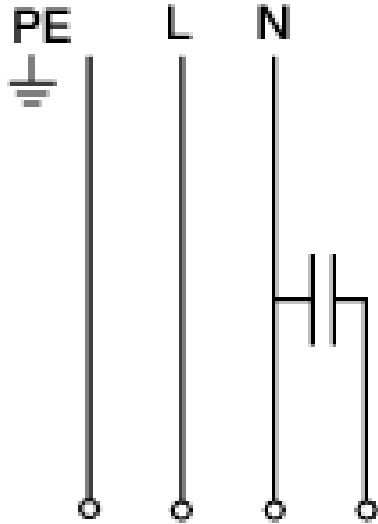
## auf Anfr. EF30.50.11.2.1.502 50 Hz



Achtung! Soweit nicht anders angegeben, handelt es sich um Millimeterangaben (mm). Die vereinfachte Maßzeichnung zeigt nicht alle



auf Anfr. EF30.50.11.2.1.502 50 Hz



Hinweis: Alle Einheiten in [mm] soweit nicht anders bezeichnet.

