

**Anz. Beschreibung**

1 EF30.50.06.A.2.50B



Hinweis! Abbildung kann vom Produkt abweichen.

Produktnr.: auf Anfr.

Schmutzwasser-Tauchmotorpumpe aus Grauguss.

Anwendungsgebiet:

Schmutz- und Niederschlagswasser mit faserigen und abrasiven Bestandteilen.

Vertikale, einstufiges Blockaggregat für Nassaufstellung mit Tragegriff.

Das offene Einkanallaufrohr hat einen freien Durchgang von 30 mm.

Doppeltes Dichtungssystem als kompakte Cartridge-/Patronendichtung. Ölsperkkammer gefüllt mit physiologisch unbedenklichem Spezialöl, von außen kontrollierbar.

Der Motor hat 2 Satz Thermoschalter zur Temperaturüberwachung in der Wicklung und ist ausgelegt für S1 - und S3 - Betrieb im eingetauchten Zustand.

Kabeleinführung: über Edelstahlsteckverschraubung, Kabel längswasserdicht vergossen.

Servicefreundliches Edelstahlspannband zur schnellen Trennung von Motor und Hydraulik.

Die Pumpe hat einen R 2 Druckstutzen für den transportablen sowie stationären Einsatz in Schächten.

Der Druckstutzen kann in zwei Stellungen (um 180°gedreht) zum Motor montiert werden.

Fördermedium:

Medientemperaturbereich: 0 .. 40 °C

Dichte: 998.2 kg/m<sup>3</sup>

Technische Daten:

Lauftradtyp: Halbaffen

Maximale Korngröße: 30 mm

Gleitringdichtung: SIC/SIC

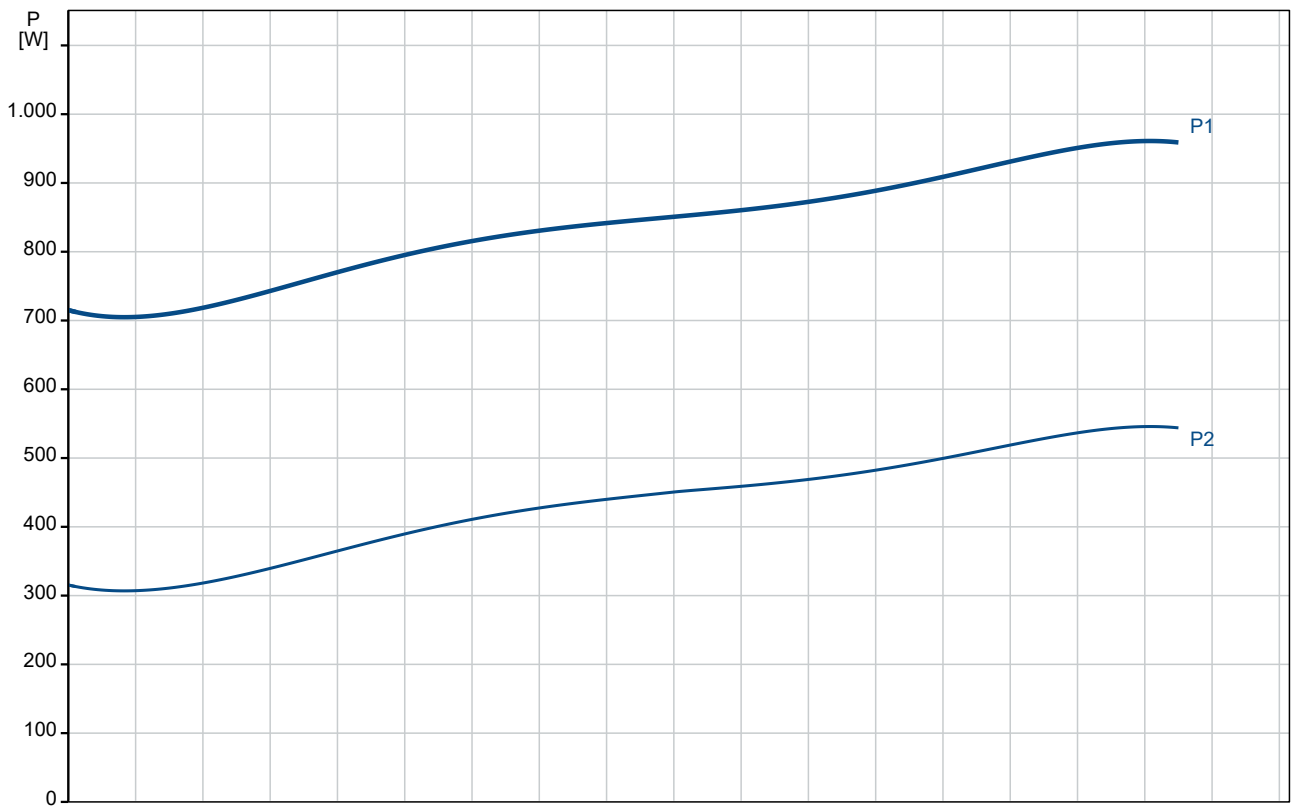
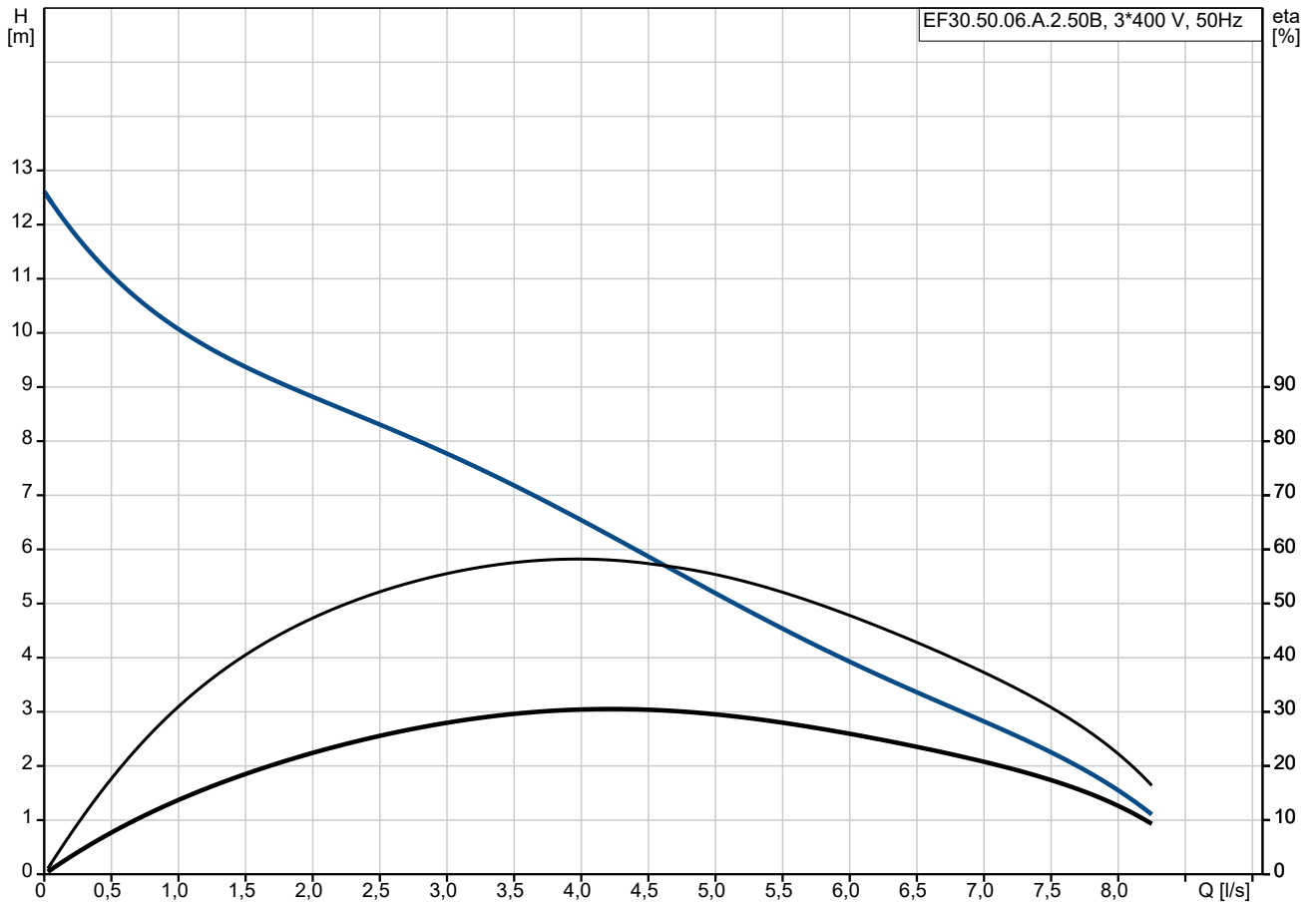
Max. hydraulische Effizienz: 60 %

Prüfkennzeichen auf dem Typenschild: LGA

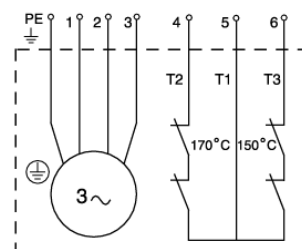
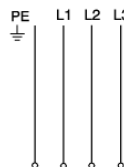
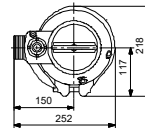
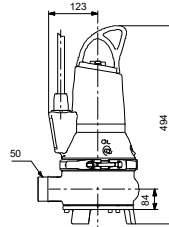
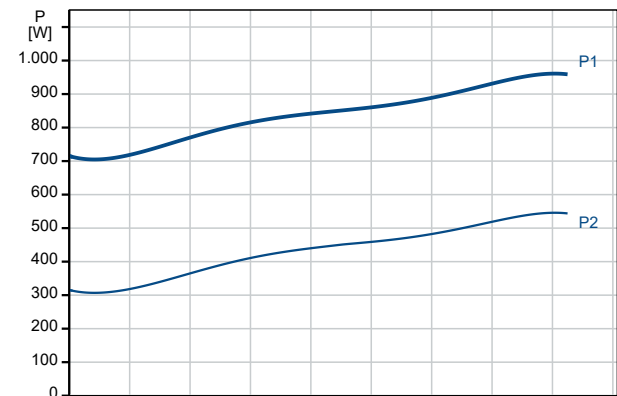
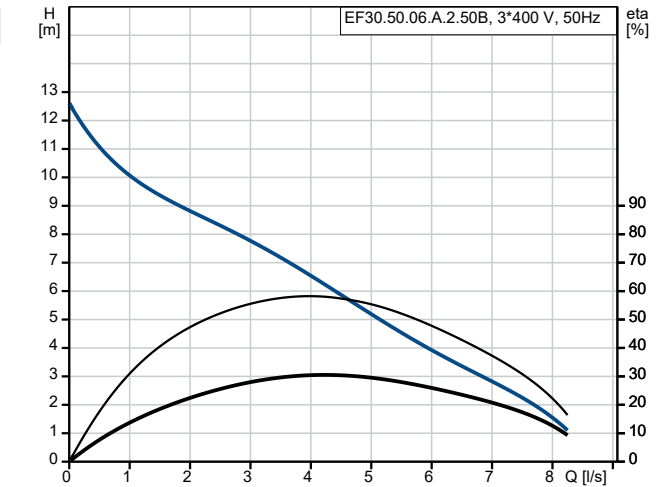
Kennlinientoleranz: ISO9906:2012 3B2

Anz.	Beschreibung
1	<p>Werkstoffe:</p> <p>Pumpengehäuse: Grauguß EN-GJL-250</p> <p>Laufrad: Grauguss EN-GJS-500-7</p> <p>Installation:</p> <p>Maximale Umgebungstemperatur: 40 °C  Max. Betriebsdruck: 6 bar  Anschluss Druckstutzen: R 2  Maximale Einbautiefe: 7 m  Automatischer Kupplungsfußkrümmer: Y</p> <p>Elektrische Daten:</p> <p>Leistungsaufnahme P1: 1 kW  Motorbemessungsleistung P2: 0.6 kW  Netzfrequenz: 50 Hz  Bemessungsspannung: 3 x 400-415 V  Spannungstoleranz: +6/-10 %  Max Starts pro Stunde: 30  Bemessungsstrom: 2.3 A  Nennstrom bei 3/4 Ladung: 2.1 A  Nennstrom bei 1/2 Ladung: 2 A  Anlaufstrom: 21 A  Strom bei Leerlauf: 1.9 A  Cos phi - Leistungsfaktor: 0.65  Cos phi bei 3/4 Last: 0.58  Cos phi bei 1/2 Last: 0.50  Nenn-Drehzahl: 2920 1/min  Anlaufmoment: 11 Nm  Kippmoment des Motors: 12 Nm  Trägheitsmoment: 0.0035 kg m<sup>2</sup>  Motorwirkungsgrad bei Vollast: 59 %  Motorwirkungsgrad bei 3/4 Last: 53 %  Motorwirkungsgrad bei halber Last: 43 %  Motorpole: 2  Einschaltart: DOL  Schutzart (gemäß IEC 34-5): IP68  Wärmeklasse (IEC 85): F  Explosionsschutz: nein  Kabellänge: 10 m  Kabeltyp: H07RN-F  Art des Kabelsteckers: CEE</p> <p>Sonstiges:</p> <p>Nettogewicht: 43 kg  Dänische VVS Nr.: 391293312  Herkunftsland: HU  Zolltarif Nr.: 84137021</p>

## auf Anfr. EF30.50.06.A.2.50B 50 Hz



Beschreibung	Daten
<b>Allgemeine Informationen:</b>	
Produktbezeichnung:	EF30.50.06.A.2.50B
Produktnummer:	auf Anfr.
EAN-Nummer:	auf Anfr.
Preis:	€ 2947.18
<b>Technische Daten:</b>	
Maximaler Förderstrom:	9.11 l/s
Maximale Förderhöhe:	13.7 m
Laufradtyp:	Halboffen
Maximale Korngröße:	30 mm
Gleitringdichtung:	SIC/SIC
Max. hydraulische Effizienz:	60 %
Prüfkennzeichen auf dem Typenschild:	LGA
Kennlinientoleranz:	ISO9906:2012 3B2
<b>Werkstoffe:</b>	
Pumpengehäuse:	Grauguß
Pumpengehäuse:	EN-GJL-250
Laufrad:	Grauguss
Laufrad:	EN-GJS-500-7
<b>Installation:</b>	
Maximale Umgebungstemperatur:	40 °C
Max. Betriebsdruck:	6 bar
Anschluss Druckstutzen:	R 2
Maximale Einbautiefe:	7 m
Trocken- / Naßaufstellung:	S
Installation:	V
Automatischer Kupplungsfußkrümmer:	Y
<b>Fördermedium:</b>	
Medientemperaturbereich:	0 .. 40 °C
Dichte:	998.2 kg/m <sup>3</sup>
<b>Elektrische Daten:</b>	
Leistungsaufnahme P1:	1 kW
Motorbemessungsleistung P2:	0.6 kW
Netzfrequenz:	50 Hz
Bemessungsspannung:	3 x 400-415 V
Spannungstoleranz:	+6/-10 %
Max Starts pro Stunde:	30
Bemessungsstrom:	2.3 A
Nennstrom bei 3/4 Ladung:	2.1 A
Nennstrom bei 1/2 Ladung:	2 A
Anlaufstrom:	21 A
Strom bei Leerlauf:	1.9 A
Cos phi - Leistungsfaktor:	0.65
Cos phi bei 3/4 Last:	0.58
Cos phi bei 1/2 Last:	0.50
Nenn-Drehzahl:	2920 1/min
Anlaufmoment:	11 Nm
Kippmoment des Motors:	12 Nm
Trägheitsmoment:	0.0035 kg m <sup>2</sup>
Motorwirkungsgrad bei Vollast:	59 %
Motorwirkungsgrad bei 3/4 Last:	53 %
Motorwirkungsgrad bei halber Last:	43 %
Motorpole:	2
Einschaltart:	DOL
Schutzart (gemäß IEC 34-5):	IP68
Wärmeklasse (IEC 85):	F
Explosionsschutz:	nein
eingebauter Motorschutz:	Wärmeschalter





Name des Unternehmens:

Angelegt von:

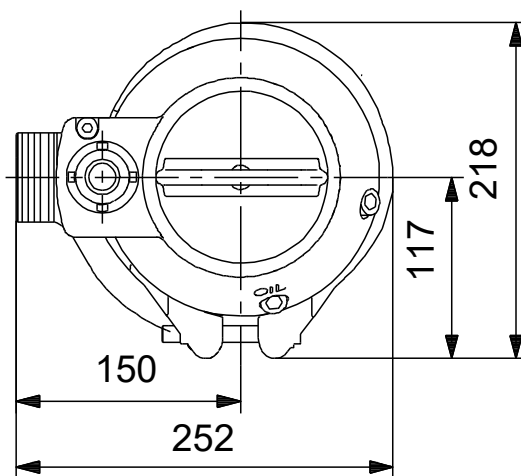
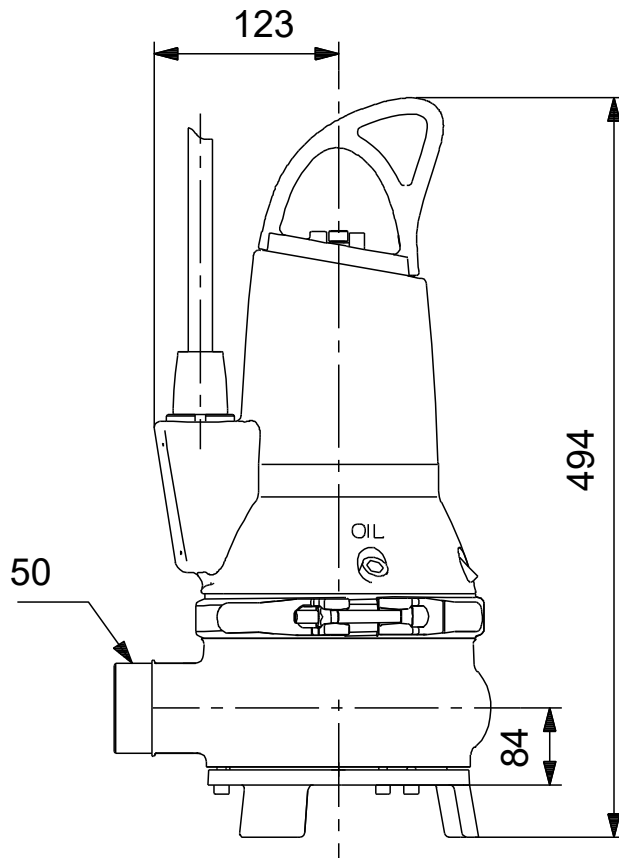
Telefon:

Datum:

29.01.2024

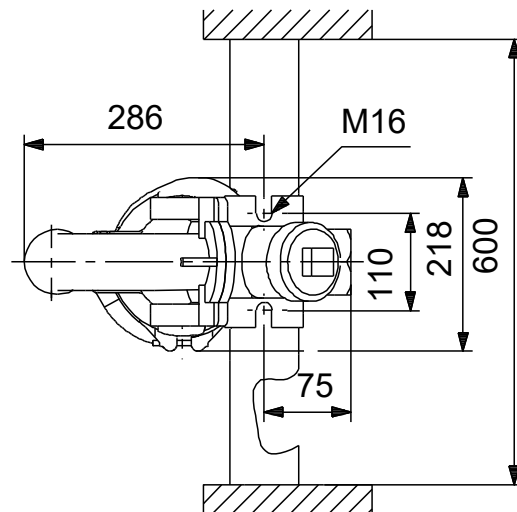
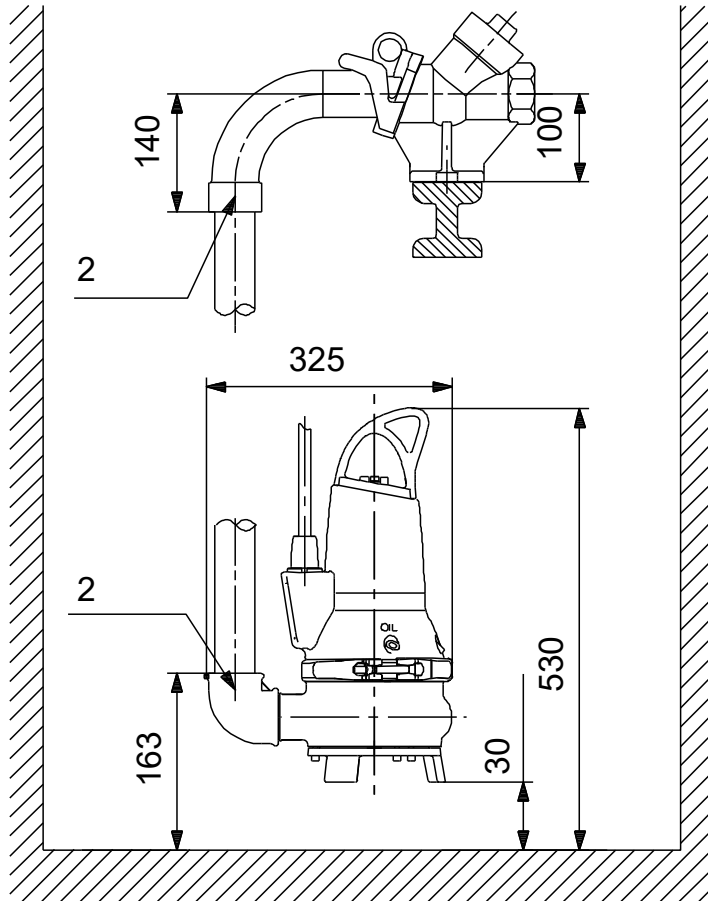
Beschreibung	Daten
Temperaturschutz:	INT.
Kabellänge:	10 m
Kabeltyp:	H07RN-F
Art des Kabelsteckers:	CEE
<b>Art der Steuerung:</b>	
Schaltschrank:	Y
Zusätzliche Ein-/Ausgänge:	External
Feuchtigkeitssensor:	N
Wasser-im-Öl-Sensor:	N
AUTOADAPT:	Nein
<b>Sonstiges:</b>	
Nettogewicht:	43 kg
Dänische VVS Nr.:	391293312
Herkunftsland:	HU
Zolltarif Nr.:	84137021

## auf Anfr. EF30.50.06.A.2.50B 50 Hz



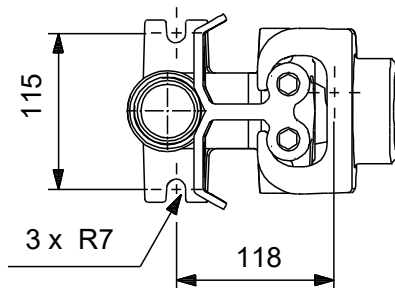
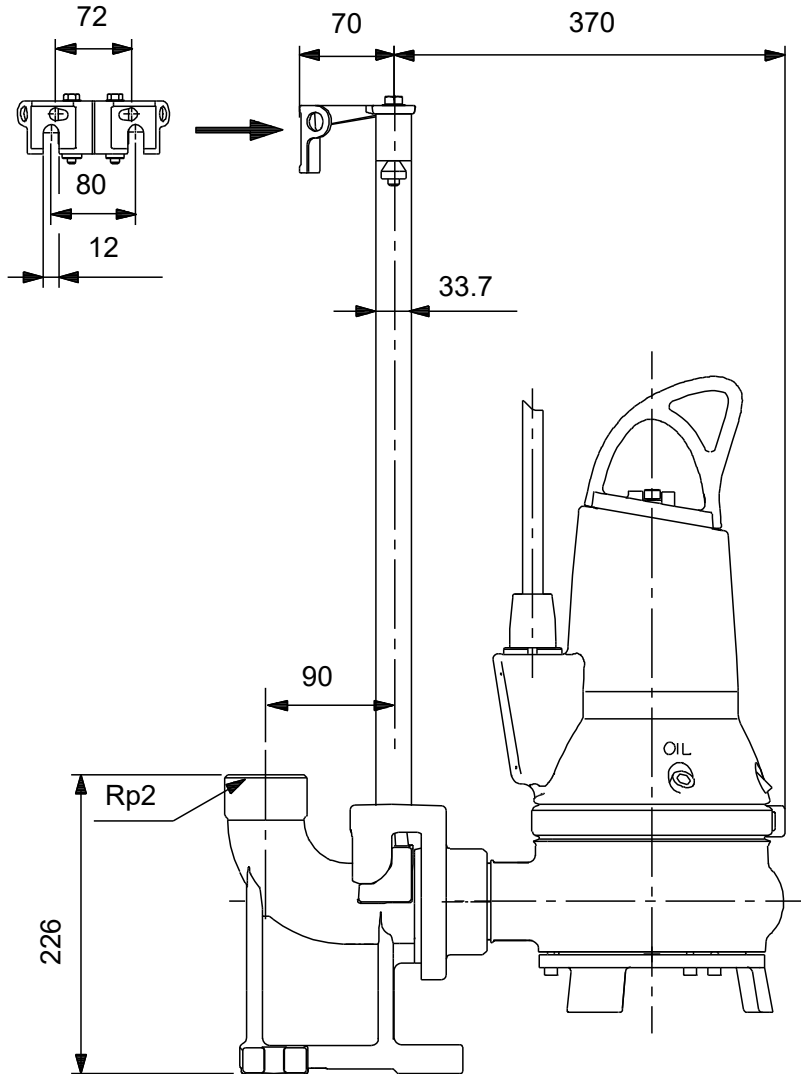
Achtung! Soweit nicht anders angegeben, handelt es sich um Millimeterangaben (mm). Die vereinfachte Maßzeichnung zeigt nicht alle

## auf Anfr. EF30.50.06.A.2.50B 50 Hz



Achtung! Soweit nicht anders angegeben, handelt es sich um Millimeterangaben (mm). Die vereinfachte Maßzeichnung zeigt nicht alle

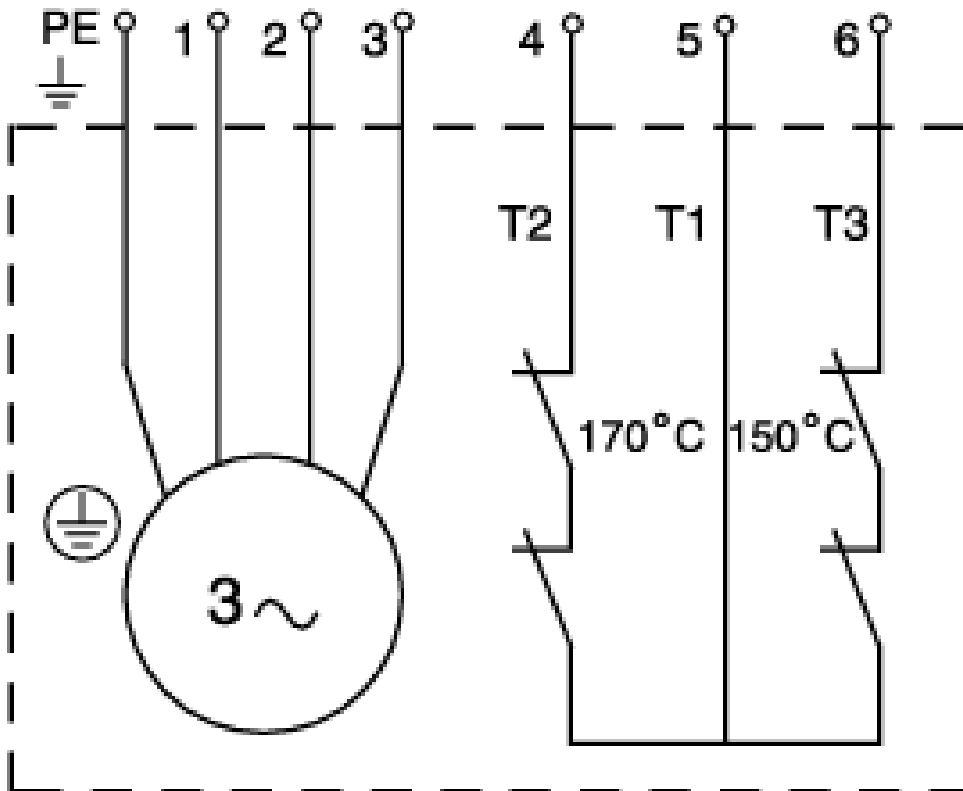
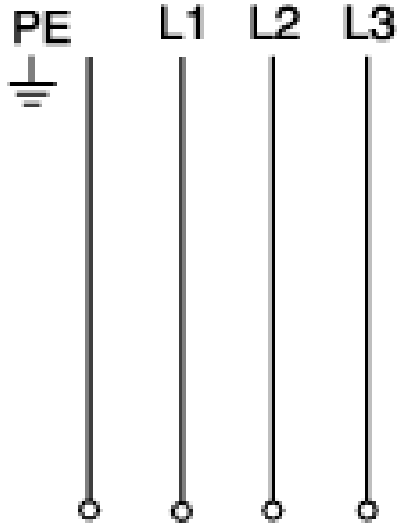
## auf Anfr. EF30.50.06.A.2.50B 50 Hz



Achtung! Soweit nicht anders angegeben, handelt es sich um Millimeterangaben (mm). Die vereinfachte Maßzeichnung zeigt nicht alle



auf Anfr. EF30.50.06.A.2.50B 50 Hz



Hinweis: Alle Einheiten in [mm] soweit nicht anders bezeichnet.

